



DITEL: PRODUITS: SERIE DIGITAL: 711S0Y0X



[Imprimer cette page](#)

DESCRIPTION

Les voltmètres de tableau modèle 711S sont des appareils spécifiques pour la mesure et contrôle des tensions continues jusqu'à 1000V.

Totalement configurés en fabrication suivant demande, il est possible d'effectuer ultérieurement un changement de l'échelle au moyen de ponts en fiches internes.

Le réglage du zéro et du fond d'échelle, et le positionnement du point décimal sont accessibles en face avant après avoir ôté la face avant.

GUIDE DE SELECTION

711	S	0	Y	0	X
SEUIL/RELAIS					
NO SEUIL (Série 700)	0				
1 SEUIL (Série 7000)	4				
ALIMENTATION					
115V 50/60Hz			1		
230V 50/60Hz			2		
12V DC ISOLE			4		
10-40V DC NON ISOLE			6		
24V 50/60Hz			7		
24V DC ISOLE			8		
ECHELLE					
19.99V					2
199.9V					3
1000V					4
UNITE SERIGRAPHIEE					

ORDERING EXAMPLE

7114 0203 F25: Voltmètre DC Série 7000
 Alimentation: 230V AC (50/60Hz)
 Echelle: 199.9V DC.
 Unité: V DC 1 seuil à réglage potentiométrique

CARACTERISTIQUES

SIGNAL D'ENTREE

- Configuration différentiel asymétrique
- Maxi d'entrée applicable 1000V DC
- Impédance d'entrée 2.1Mohm
- Tension maxi mode commun (signal/aliment.) 1000V DC ou 1500V ACpp
- Alimentation AC
- Alimentation DC ±400V DC

ALIMENTATION ET CONSOMMATION

- Tensions d'alimentation AC (50/60Hz) 24, 115, 230V AC
- DC (isolé) 12, 24V DC
- Isolation maxi 1000V DC ou 1500V ACpp
- Consommation nominale 2.5W nominal

PRECISION

- Résolution 0.05% F.E.
- Précision de lecture 0.2% F.E. ±1 digit

AFFICHAGE

- Type LED rouge (0.4") 10 mm. hauteur
- Polarité signe (±) automatique
- Point décimal sélectionnable par ponts
- Dépassement échelle 1999. (3 L.S.D. éteints)
- Cadence de lecture 3 par seconde

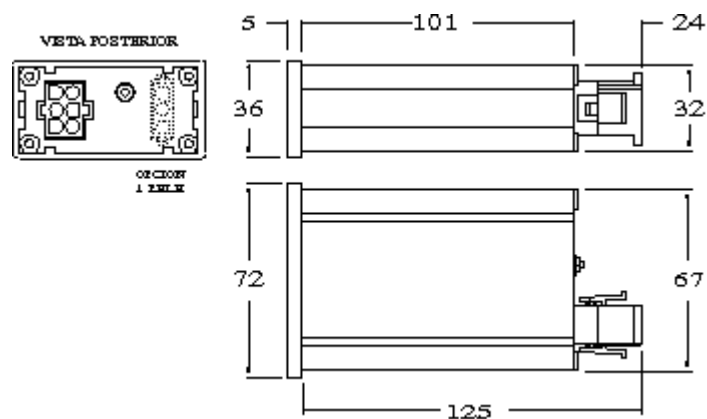
GENERALITES

- Température de service 0°C à 50°C
- Température de stockage -25°C à +85°C
- Humidité relative max 95% (non condensée)
- Poids 310g
- Dimensions 72x36x110mm. (s/DIN 43700)
- Découpe du panneau 68x33mm. (s/DIN 43700)
- Matériau boîtier polycarbonate s/UL 94 V-0

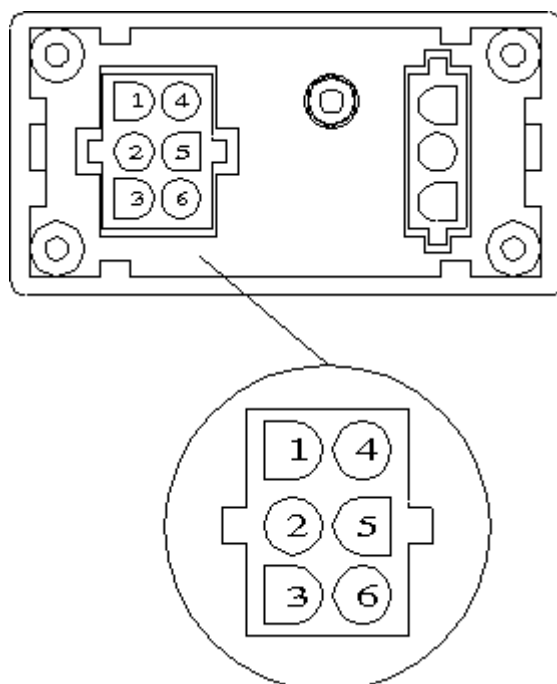
OPTIONS

- 1 seuil réglable par potentiomètre sur toute l'étendue d'affichageType de signal 1 relais 1RT 8A @ 250VAC / 80VDC commutable ON/OFF avec ou sans hystérésis

DIMENSIONS (mm)



RACCORDEMENTS



Signal d'entrée
 PIN 1 Libre
 PIN 2 Entrée (+)
 PIN 3 Entrée (-)

Alimentation AC
 PIN 4 Phase AC
 PIN 5 Libre
 PIN 6 Neutre AC

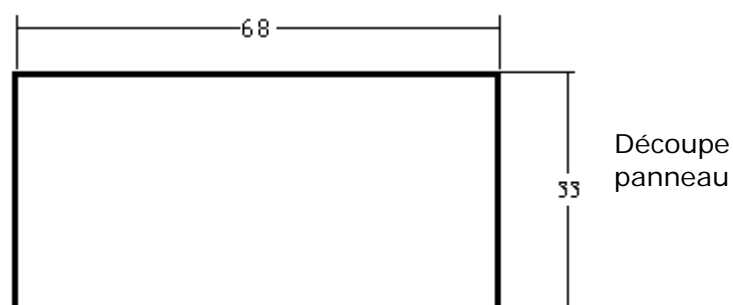
Alimentation DC
 PIN 4 Positif DC (+)
 PIN 5 Libre
 PIN 6 Négatif DC (-)

CHANGEMENT D'ECHELLE

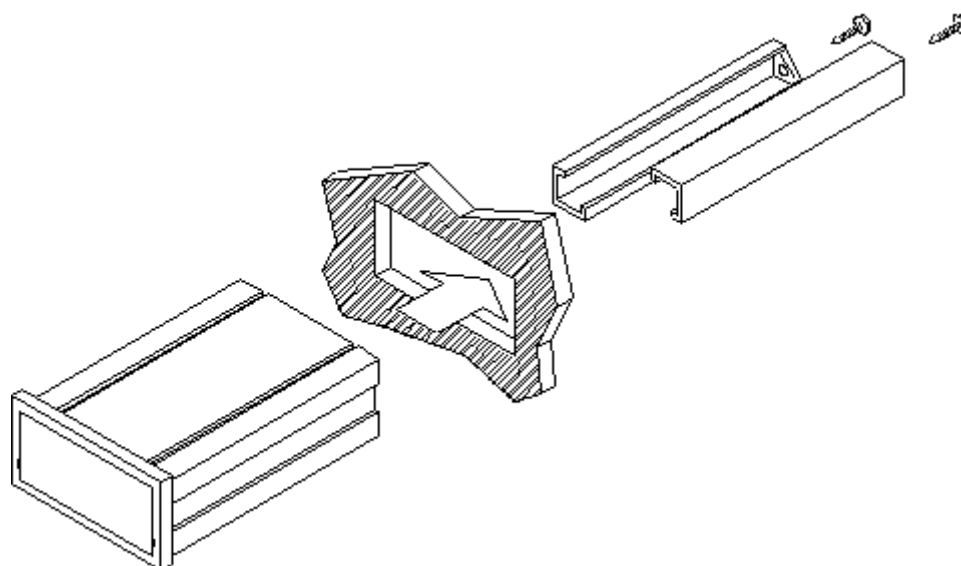
Pour effectuer la sélection de l'échelle, placer les ponts J1 à J4 suivant indications ci-dessous et placer le point décimal dans la position correcte au moyen des pont A, B et C de l'afficheur.

Echelle	Pont
1000V	J2
199.9V	J1, J3
19.99V	J1, J3, J4

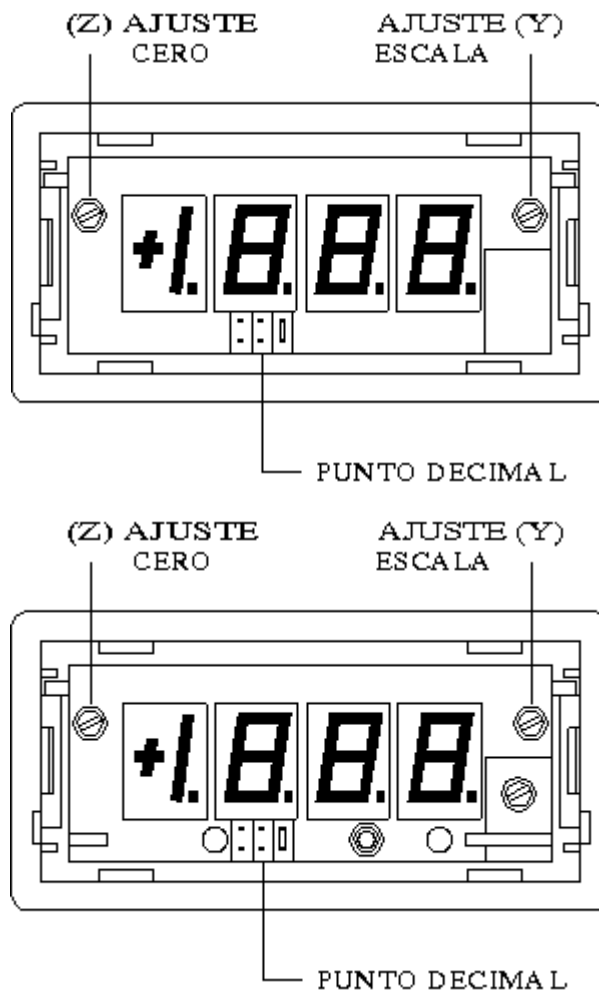
MONTAGE



Epaisseur mini : 0.8mm
 Epaisseur maxi : 10mm



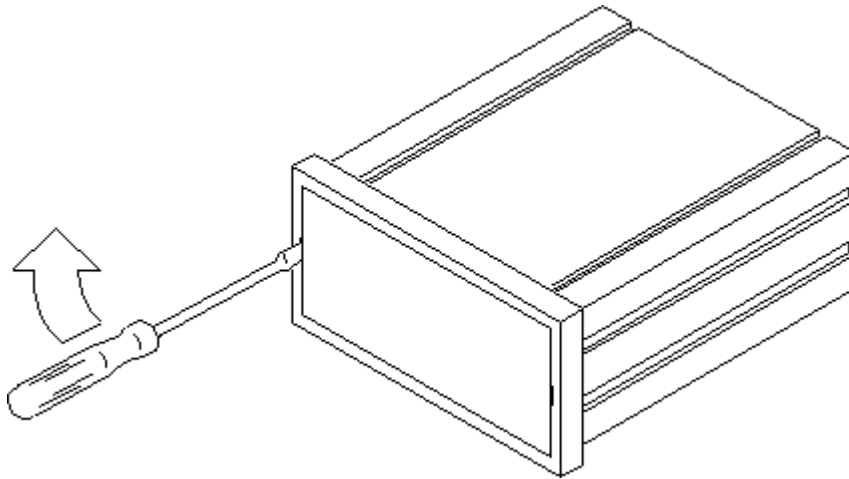
REGLAGES ET POINT DECIMAL



Une fois retirée la face avant, à l'aide d'un tournevis de dimension inférieure à 4mm, on accède aux potentiomètres de réglage du zéro (Z) et de l'échelle (Y) et aux ponts de positionnement du point décimal qui sont à placer suivant la table cidessous:

Pont	affichage
A	1.999
B	19.99
C	199.9
aucun	1999

ACCES AUX CONFIGURATIONS



Démonter la face avant au moyen d'un tournevis introduit dans l'encoche latérale du cadre frontal en faisant levier dans le sens indiqué par la figure. Dévisser l'écrou arrière pour retirer l'ensemble électronique par l'avant de l'appareil. Pour remonter la face avant, l'introduire par l'un de ses petits côtés, puis vers l'arrière pour l'encliqueter.

Garantie:

Cliquez sur l'icône



[Changer d'Idiome](#) | [Retourner au menu](#)

