



- **Barrières intégrées pour PROTECTION ACCES**
- **Versions en T, en L et linéaire avec 2 et 3 faisceaux**
- **Détecteurs de Muting pré-assemblés, pré -câblés et pré-alignés**
- **Lampe de muting intégrée**

## SERIE SE4T-L MUTING

Les barrières de sécurité **SAFEasy™**, réalisées selon les normes IEC 61496-1 et IEC 61496-2, sont des dispositifs de type 4 selon la norme EN 954-1 et sont particulièrement indiqués pour la détection corps des opérateurs exposés aux risques.

Les barrières de sécurité de la série **SE4T-L MUTING** répondent entièrement aux applications qui nécessitent l'utilisation de la fonction de Muting grâce à l'intégration de détecteurs de Muting pré-assemblés, pré -câblés et pré -alignés.

La gamme **SAFEasy™** comprend des modèles en "T" ou en "L" avec détecteurs de muting intégrés pour les applications d'inhibition bi-directionnelle ou unidirectionnelle et des modèles linéaires sans les détecteurs de muting intégrés.

Tous les modèles sont disponibles dans les versions à 2 et 3 faisceaux de sécurité, avec une hauteur de détection de 500 et 800 mm et une portée de 3 m (versions en 'T' et en 'L') et de 25 m (versions linéaires). Les sélecteurs, accessibles grâce à une ouverture positionnée sur la partie avant du récepteur, permettent une configuration rapide et sûr du dispositif.

L'utilisateur peut ainsi configurer les modalités de Remise en marche manuel ou automatique, le nombre de détecteurs de Muting, la temporisation du Muting (10 minutes ou infinie) et la fonction EDM.

Tous les modèles sont équipés d'un signal lumineux de fonction muting positionné au dessus du récepteur.

Emetteur et récepteur sont synchronisés optiquement et intègrent tous les circuits de contrôle, d'entrées et de sorties.

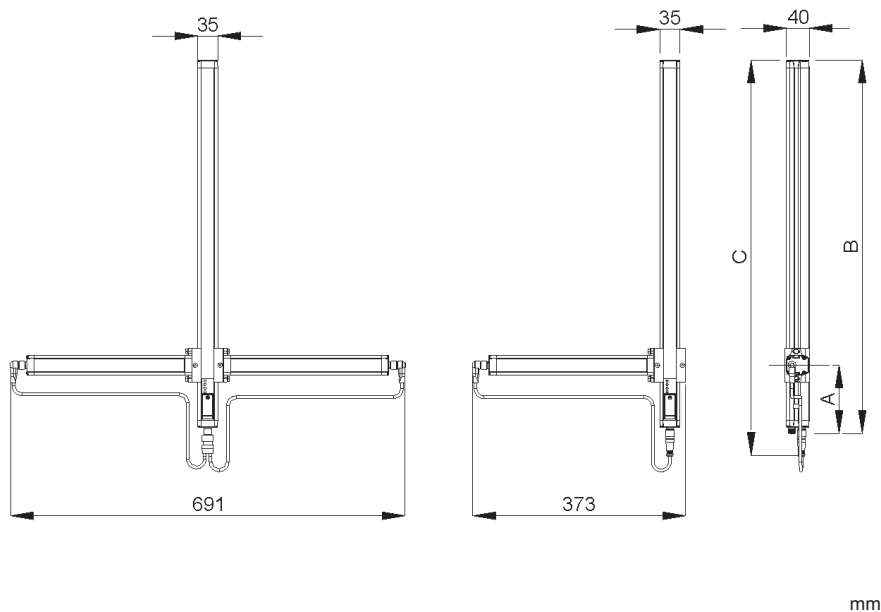
Par leurs dimensions compactes (35 x 40 mm), leur installation aisée et des prestations optimales, les barrières **SAFEasy™** sont particulièrement adaptées aux applications qui nécessitent le passage de marchandises dans une zone protégée par une barrière immatérielle de sécurité comme dans le cas des Palettiseurs / Dépalettiseurs.



Les caractéristiques principales des barrières de sécurité de la série SE4T-L MUTING sont les suivantes :

- possibilité de régler les bras horizontaux verticalement le long des rainures latérales du dispositif avec un ajustement angulaire de +/- 8° ;
- utilisation de détecteurs de Muting en réflex polarisé et lumière rouge ;
- configuration du dispositif grâce aux sélecteurs positionnés sur la partie frontale du récepteur pour la sélection des modalités de Remise en marche ou automatique, du nombre de détecteurs de Muting, de temporisation du muting de 10 mn ou infinie et de la fonction EDM ;
- raccordements simples grâce à deux connecteurs M12 à 8 et 4 côté pour récepteur et un connecteur M12 à 4 côté pour l'émetteur ;
- boîtier de raccordement accessoire pour installation embarquée sur machine avec relais de sécurité intégré pour la gestion des fonctions de Réarmement, Remise en marche, Override et voyant de signalisation de Muting.

## DIMENSIONS

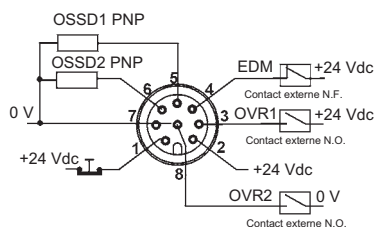


MODELE	A	B	C
SE4-T2-050-PP-W	120...260	653	690
SE4-T3-080-PP-W	120...260	953	990
SE4-L2-050-PP-W	120...260	653	690
SE4-L3-080-PP-W	120...260	953	990
SE4-S2-050-PP-W	-	653	690
SE4-S3-080-PP-W	-	953	990



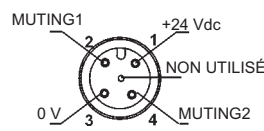
## SCHEMA DE CONNEXION

### RECEPTEUR (RX)

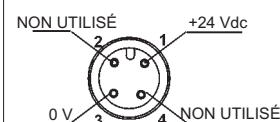


- 1 = blanc = TEST/START
- 2 = marron = +24 Vdc
- 3 = vert = OVERRIDE 1
- 4 = jaune = EDM
- 5 = gris = OSSD1
- 6 = rose = OSSD2
- 7 = bleu = 0 V
- 8 = rouge = OVERRIDE 2

### EMETTEUR (TX)



- 1 = marron = +24 Vdc
- 2 = blanc = MUTING 1
- 3 = bleu = 0 V
- 4 = noir = MUTING 2
- 5 = gris = NON UTILISÉ



- 1 = marron = +24 Vdc
- 2 = blanc = NON UTILISÉ
- 3 = bleu = 0 V
- 4 = noir = NON UTILISÉ

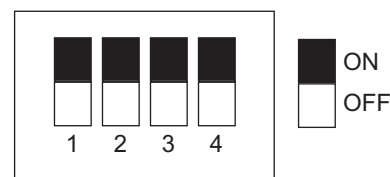
## CARACTERISTIQUES TECHNIQUES

<b>Tension d'alimentation :</b>	24 Vdc ± 20% (SELV / PELV)
<b>Consommation :</b>	30 mA max. / 0,9 W (émetteur) 75 mA max. / 2,2 W (récepteur sans charge) 35 mA max. / 1 W (bras horizontal avec détecteurs OFF)
<b>Emission :</b>	LED infrarouge 880 nm
<b>Diamètre lentille optique :</b>	Ø 16 mm
<b>Nombre de faisceaux contrôlés :</b>	voir tableau
<b>Entraxe optique :</b>	voir tableau
<b>Résolution :</b>	voir tableau
<b>Hauteur d'installation 1° faisceau :</b>	voir tableau
<b>Portée Emetteur-Récepteur :</b>	0.5 ... 3 m (vers. SE4-T/SE4-L) 0.5 ... 25 m (vers. SE4-S)
<b>Indicateur récepteur :</b>	LED vert / rouge ACTIF / COUPURE 2 LED jaune ALIGNEMENT LED verte ALIMENTATION
<b>Indicateur émetteur :</b>	LED clignotante jaune DEF AUT LED verte ALIMENTATION
<b>Type de sortie :</b>	2 PNP
<b>Courant de sortie :</b>	0.5 A max. chaque sortie, protection court-circuit
<b>Temps de réponse :</b>	14 ms
<b>Fonctions sélectionnables :</b>	voir tableau
<b>Délai d'activation signaux de Muting :</b>	max. 4 sec.
<b>Temporisation :</b>	Muting: 10 minutes / infini Override: 2 minutes
<b>Lampe de signalisation Muting :</b>	24 V 3 W min. (125 mA), 7 W max. (300 mA)
<b>Connexion récepteur :</b>	connecteur M12 5-pôles / 8-pôles
<b>Connexion émetteur :</b>	connecteur M12 4-pôles
<b>Longueur de câble :</b>	50 m max (avec 50 nF de charge capacitive)
<b>Catégorie de sécurité :</b>	type 4
<b>Protection électrique :</b>	classe 1
<b>Protection mécanique :</b>	IP65
<b>Matériau Boîtier :</b>	aluminium avec couvercle en PC Makrolon
<b>Poids:</b>	1.2 Kg max. / m de la hauteur totale
<b>Température de fonctionnement :</b>	-10 ... +55 °C
<b>Température de stockage :</b>	-25 ... +70 °C
<b>Norme de référence :</b>	EN 954-1, IEC 61496-1, IEC 61496-2



## TABLEAU DE SELECTION

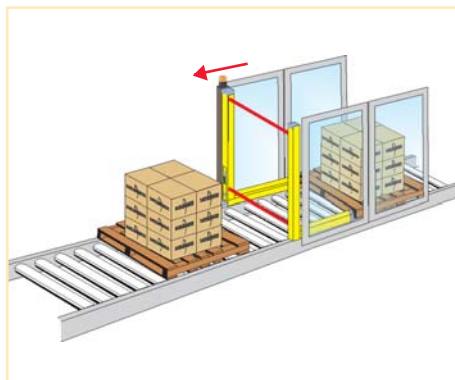
<b>SE4-T2-050-PP-W</b>	
n° commande :	957201751
n° faisceaux :	2
entraxe optique :	500 mm
résolution :	515 mm
hauteur installation 1° faisceau :	400 mm
<b>SE4-T3-080-PP-W</b>	
n° commande :	957201761
n° faisceaux :	3
entraxe optique :	400 mm
résolution :	415 mm
hauteur installation 1° faisceau :	300 mm
<b>SE4-L2-050-PP-W</b>	
n° commande :	957201771
n° faisceaux :	2
entraxe optique :	500 mm
résolution :	515 mm
hauteur installation 1° faisceau :	400 mm
<b>SE4-L3-080-PP-W</b>	
n° commande :	957201781
n° faisceaux :	3
entraxe optique :	400 mm
résolution :	415 mm
hauteur installation 1° faisceau :	300 mm
<b>SE4-S2-050-PP-W</b>	
n° commande :	957201791
n° faisceaux :	2
entraxe optique :	500 mm
résolution :	515 mm
hauteur installation 1° faisceau :	400 mm
<b>SE4-S3-080-PP-W</b>	
n° commande :	957201801
n° faisceaux :	3
entraxe optique :	400 mm
résolution :	415 mm
hauteur installation 1° faisceau :	300 mm



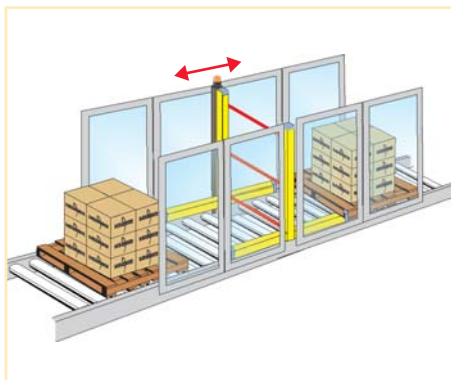
### SELECTEURS

- 1 - Temporisation Muting 10 min. (ON) / infini (OFF)
- 2 - Modalité en 'T' (ON) / en 'L' (OFF)
- 3 - EDM non actif (ON) / EDM actif (OFF)
- 4 - Remise en marche automatique (ON) / manuel (OFF)

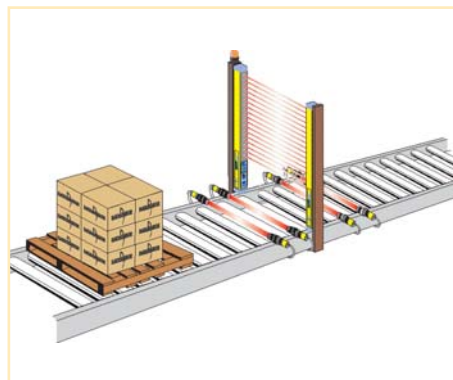
## MODALITES DE FONCTIONNEMENT



Version avec détecteurs de Muting intégrés en 'L' pour inhibition unidirectionnelle



Version avec détecteurs de Muting intégrés en 'T' pour inhibition bidirectionnelle



Version linéaire avec détecteurs de Muting externes

## TABLEAU DE SELECTION ET INFORMATIONS COMMANDES

MODELE	DESCRIPTION	N° COMM.
SE4-T2-050-PP-W	barrière de sécurité de Type 4 avec 2 faisceaux en 'T'	957201751
SE4-T3-080-PP-W	barrière de sécurité de Type 4 avec 3 faisceaux en 'T'	957201761
SE4-L2-050-PP-W	barrière de sécurité de Type 4 avec 2 faisceaux en 'L'	957201771
SE4-L3-080-PP-W	barrière de sécurité de Type 4 avec 3 faisceaux en 'L'	957201781
SE4-S2-050-PP-W	barrière de sécurité de Type 4 avec 2 faisceaux linéaire	957201791
SE4-S3-080-PP-W	barrière de sécurité de Type 4 avec 3 faisceaux linéaire	957201801

## TABLEAU DE SELECTION DES ACCESSOIRES ET INFORMATIONS COMMANDES

Voir également **Accessoire pour la Sécurité**

**Nota** : Tous les accessoires doivent être commandés séparément.

**Distribué par :**



- COMPOSANTS D'AUTOMATISME
- SYSTEMES D'AUTOMATISME
- CONSTITUANTS ELECTROTECHNIQUES
- MESURE ET CONTROLE
- SECURITE MACHINE

8, Avenue de la Malle - ZI Les Coïdes  
51370 SAINT BRICE COURCELLES  
Tél. : 03.26.04.20.21 - Fax : 03.26.04.28.20  
Email : [info@audin.fr](mailto:info@audin.fr) - Web : <http://www.audin.fr>

DATASENSOR SpA s'engage à améliorer et à renouveler ses produits en permanence; c'est pourquoi les données techniques et le contenu de ce catalogue sont soumis à des modifications sans préavis. En ce qui concerne l'installation et l'utilisation, DATASENSOR SpA ne peut garantir que l'exactitude des données indiquées dans le manuel d'instructions qui accompagne les produits.

Imprimé en Italie en Mars 2006  
Rev. 02

# DISPOSITIFS POUR LA SECURITE