

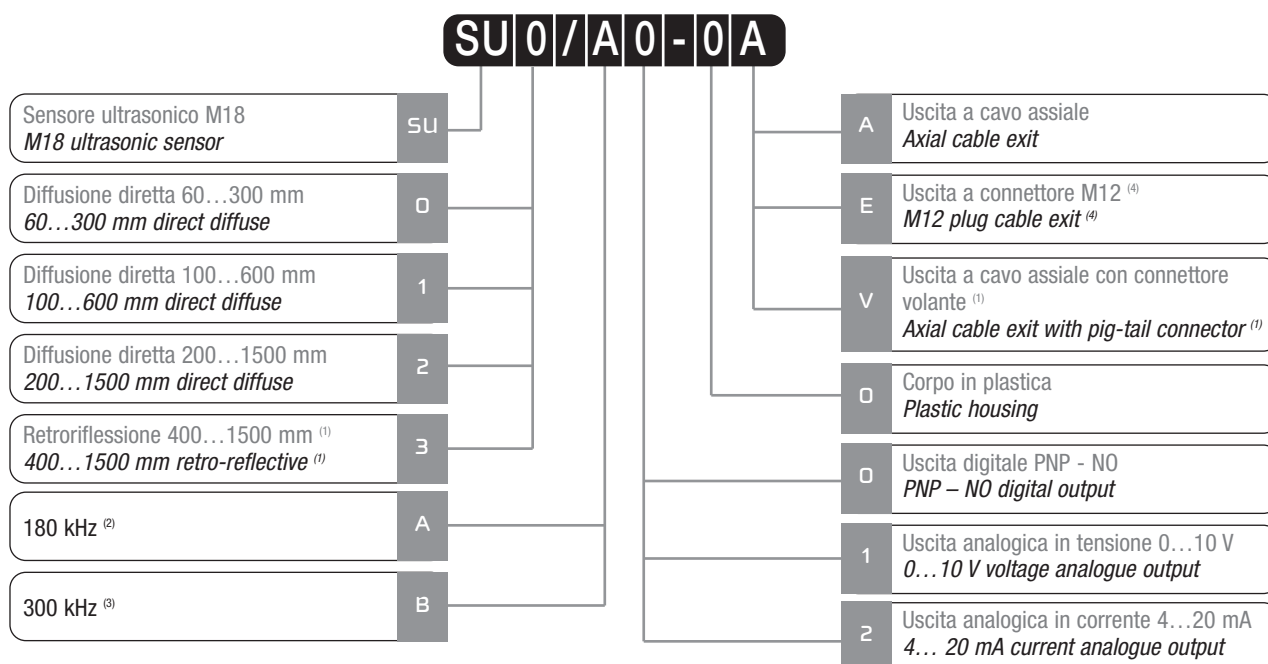
### Sensori ultrasonici M18 serie SU M18 ultrasonic sensors SU series



#### Caratteristiche principali Main features

- > Modelli con uscita digitale ed analogica in tensione o in corrente
- > *Models with digital and voltage or current analogue output*
- > Elevata risoluzione e precisione
- > *High resolution and precision*
- > Regolazione della distanza massima di intervento su tutti i modelli digitali, a riflessione diretta ed a retroriflessione
- > *Maximum operating distance adjustment on all digital models, both direct and retro-reflective*
- > Ingresso di controllo per funzione di anti interferenza
- > *Control input for anti-interference function*
- > Grado di protezione IP67
- > *IP67 protection degree*
- > Corpo plastico
- > *Plastic housing*
- > Approvazioni: CE e cULus listed
- > *Approvals: CE and cULus listed*

#### Descrizione del codice - Code structure




<sup>(1)</sup> Disponibile solo su modelli con uscita digitale / *Suitable only for digital output models*

<sup>(2)</sup> Disponibile solo su modelli SU2 e SU3 / *Suitable only for SU2 and SU3 models*

<sup>(3)</sup> Disponibile solo su modelli SU1 / *Suitable only for SU1 models*

<sup>(4)</sup> Disponibile solo su modelli con uscita analogica / *Suitable only for analogue output models*

### Modelli disponibili - Available models

Dimensione <i>Dimension</i>	Funzione <i>Function</i>	Portata <i>Distance</i>	Uscita <i>Output</i>	PNP - NO Trimmer 	Uscita analogica <i>Analogue output</i> 0...10 V	Uscita analogica <i>Analogue output</i> 4...20 mA
M18	Diffusione diretta <i>Direct diffuse</i>	60...300 mm	Cavo / <i>Cable</i>	-	SU0/B1-0A	SU0/B2-0A
			Connettore M12 / <i>M12 plug cable</i>	-	-	-
			M12 volante / <i>M12 pig tail</i>	SU0/B0-0V	-	-
		100...600 mm	Cavo / <i>Cable</i>	-	SU1/B1-0A	SU1/B2-0A
			Connettore M12 / <i>M12 plug cable</i>	-	SU1/B1-0E	SU1/B2-0E
			M12 volante / <i>M12 pig tail</i>	SU1/B0-0V	-	-
	200...1500 mm	Cavo / <i>Cable</i>	-	SU2/A1-0A	-	
		Connettore M12 / <i>M12 plug cable</i>	-	SU2/A1-0E	SU2/A2-0E	
		M12 volante / <i>M12 pig tail</i>	SU2/A0-0V	-	-	
	Retroriflessione <i>Retroreflective</i>	400...1500 mm <sup>(1)</sup>	M12 volante / <i>M12 pig tail</i>	SU3/A0-0V	-	-

<sup>(1)</sup> Distanza tra sensore e riflettore / *Distance between sensor and reflector*

### Specifiche - Specifications

> Modelli con uscita digitale (In accordo con IEC EN 60947-5-2) - *Models with digital output* (According to IEC EN 60947-5-2)

Modelli / <i>Models</i>	SU0/B0-0V	SU1/B0-0V	SU2/A0-0V	SU3/A0-0V
Massima distanza di rilevamento / <i>Maximum sensing distance</i>	300 mm	600 mm	1500 mm	1500 mm <sup>(1)</sup>
Minima distanza di rilevamento / <i>Minimum sensing distance</i>	60 mm	100 mm	200 mm	400 mm <sup>(1)</sup>
Ripetibilità / <i>Repeat accuracy</i>	0,2%			
Angolo apertura fascio / <i>Beam angle</i>	8°			
Compensazione termica / <i>Temperature compensation</i>	0-60°C			
Tensione alimentazione / <i>Operating voltage</i>	19...30 Vdc			
Ondulazione residua / <i>Ripple</i>	<10%			
Corrente assorbita / <i>No load supply current</i>	≤35 mA			
Corrente di uscita / <i>Load current</i>	≤500 mA			
Corrente di perdita / <i>Leakage current</i>	<10 µA			
Caduta di tensione in uscita / <i>Output voltage drop</i>	<2,5 V			
Tipo uscita / <i>Output type</i>	PNP - NO			
Frequenza di commutazione / <i>Switching frequency</i>	20 Hz		10 Hz	
Ritardo alla disponibilità / <i>Time delay before availability</i>	<200 ms			
Protezione elettriche alimentazione / <i>Supply electrical protections</i>	Inversione di polarità, sovratensioni impulsive / <i>Overvoltage pulses, polarity reversal</i>			
Protezione elettriche uscita / <i>Protection electrical output</i>	Corto circuito (autoripristinante) / <i>Short circuit (autoreset)</i>			
Regolazione di sensibilità / <i>Sensitivity adjustment</i>	Trimmer			
Limiti di temperatura operativa / <i>Operative temperature range</i>	-15...+70°C			
Temperatura di immagazzinamento / <i>Storage temperature</i>	-25...+75°C			
Isteresi / <i>Hysteresis</i>	2,50%		2,00%	-
Deriva termica / <i>Temperature range</i>	<15%			
Ingresso di sincronizzazione / <i>Synchronization input</i>	Si / <i>Yes</i>			
Grado di protezione / <i>Protection degree</i>	IP67 (EN60529) <sup>(2)</sup>			
Indicatori LED / <i>LED indicators</i>	Giallo (uscita attivata) / <i>Yellow (output energized)</i>			
Materiale contenitore / <i>Housing material</i>	PBTP			
Materiale faccia attiva / <i>Active head material</i>	Ceramica / <i>Ceramics</i>			
Coppia serraggio / <i>Tightening torque</i>	3 Nm			

<sup>(1)</sup> Distanza tra sensore e riflettore / *Distance between sensor and reflector*

<sup>(2)</sup> Protezione garantita solo con il cavo a connettore correttamente montato / *Protection guaranteed only with plug cable well mounted*

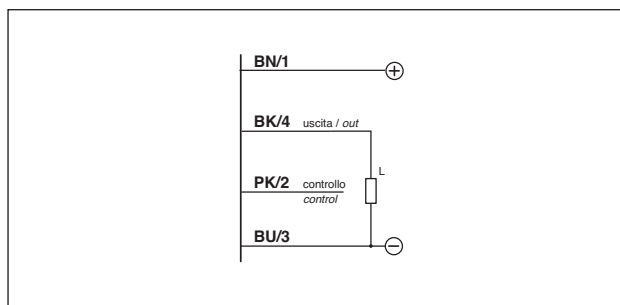
> Modelli con uscita analogica (In accordo con IEC EN 60947-5-7) - *Models with analogue output* (According to IEC EN 60947-5-7)

Modelli / Models	SU0/B1-0A	SU0/B2-0A	SU1/B1-0*	SU1/B2-0*	SU2/A1-0*	SU2/A2-0E
Massima distanza di rilevamento <i>Maximum sensing distance</i>	300 mm		600 mm		1500 mm	
Minima distanza di rilevamento <i>Minimum sensing distance</i>	60 mm		100 mm		200 mm	
Tempo max. di risposta / <i>Max. response time</i>	< 60 ms				120 ms	
Errore di linearità / <i>Linearity error</i>	<0,3%					
Ripetibilità / <i>Repeat accuracy</i>	0,2% ± 4 mm		0,2%			
Angolo apertura fascio / <i>Beam angle</i>	8°					
Tensione alimentazione / <i>Operating voltage</i>	19...30 Vdc					
Ondulazione residua / <i>Ripple</i>	<10%					
Corrente assorbita / <i>No load supply current</i>	<35 mA					
Corrente di uscita / <i>Load current</i>	5 mA	4...20 mA	5 mA	4...20 mA	5 mA	4...20 mA
Corrente di perdita / <i>Leakage current</i>	<10 µA					
Tipo uscita / <i>Output type</i>	0...10 V	4...20 mA	0...10 V	4...20 mA	0...10 V	4...20 mA
Sensibilità / <i>Sensitivity</i>	42 mV / mm	67 µA / mm	20 mV / mm	32 µA / mm	5,5 mV / mm	8,8 µA / mm
Ritardo alla disponibilità / <i>Time delay before availability</i>	<500 ms					
Protezione elettriche alimentazione <i>Supply electrical protections</i>	Inversione di polarità, sovratensioni impulsive <i>Overvoltage pulses, polarity reversal</i>					
Protezione elettriche uscita / <i>Protection electrical output</i>	Corto circuito (autoripristinante) / <i>Short circuit (autoreset)</i>					
Regolazione di sensibilità / <i>Sensitivity adjustment</i>	No					
Limiti di temperatura operativa / <i>Operative temperature range</i>	-15°C...+70°C					
Temperatura di immagazzinamento / <i>Storage temperature</i>	-25°C...+75°C					
Deriva termica / <i>Temperature range</i>	<10%					
Ingresso di sincronizzazione / <i>Synchronization input</i>	Si / <i>Yes</i>					
Grado di protezione / <i>Protection degree</i>	IP67 (EN60529) <sup>(1)</sup>					
Materiale contenitore / <i>Housing material</i>	PBTP					
Materiale faccia attiva / <i>Active head material</i>	Ceramica / <i>Ceramics</i>					

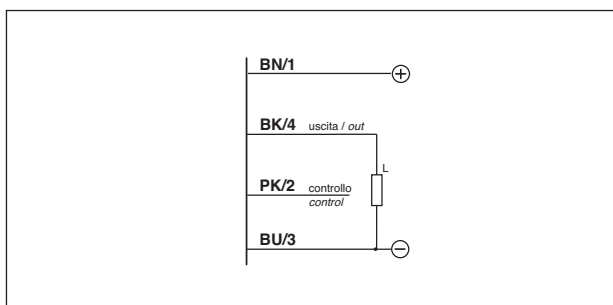
<sup>(1)</sup> Protezione garantita solo con il cavo a connettore correttamente montato / *Protection guaranteed only with plug cable well mounted*

### Schemi elettrici delle connessioni - *Electrical diagrams of the connections*

Modelli con uscita analogica  
*Models with analogue output*



Modelli M18 con uscita digitale  
*Models with digital output*

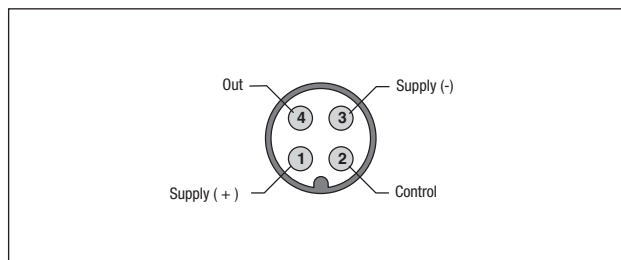


#### Legenda *Key*

- BN/1 → marrone/brown
- BK/4 → nero/black
- PK/2 → rosa/pink
- BU/3 → blu/blue

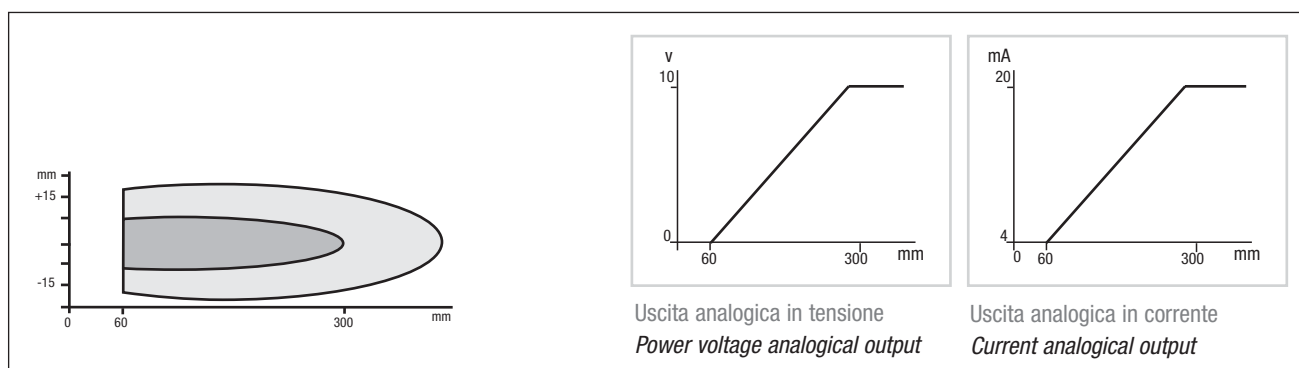
### Connettore - Plug

M12

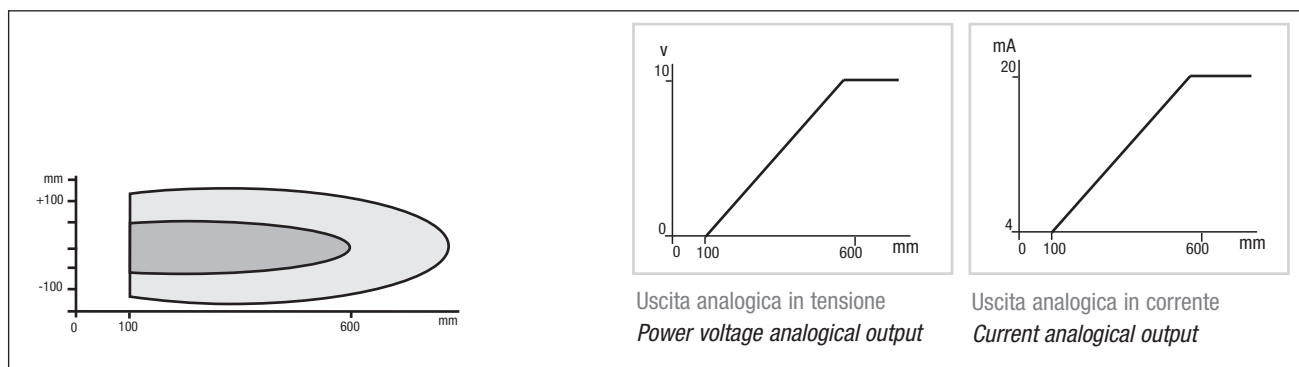


### Curva di risposta - Response diagram

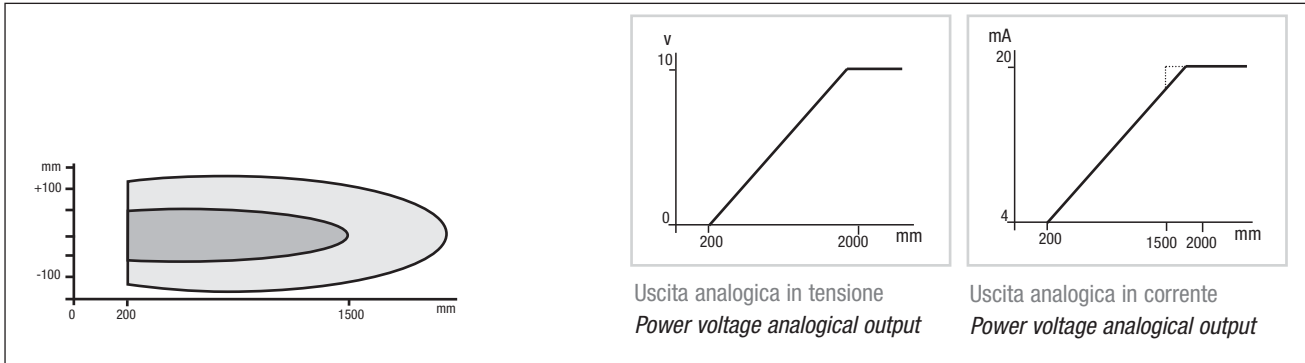
Modelli / Models SU0/\*\*\_\*\*



Modelli / Models SU1/\*\*\_\*\*



### Modelli / Models SU2/\*\*\_\*\*



Uscita analogica in tensione  
Power voltage analogical output

Uscita analogica in corrente  
Power voltage analogical output

### Modelli / Models SU3/\*\*\_\*\*

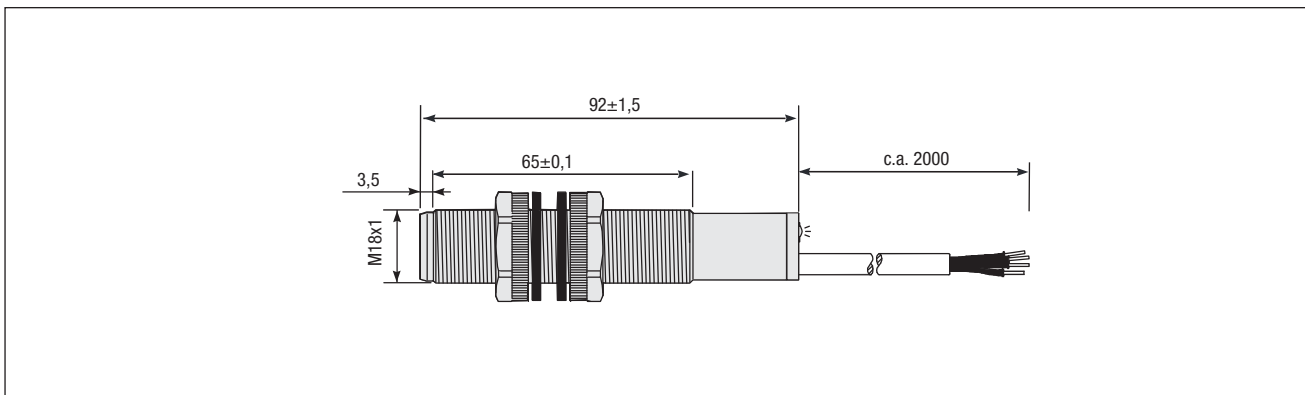


Rilevazione garantita di un oggetto di 100x100 mm  
Guaranteed detection of a target of 100x100 mm

Possibile rilevazione di oggetti grandi  
Possible detection of large objects

## Dimensioni - Dimensions

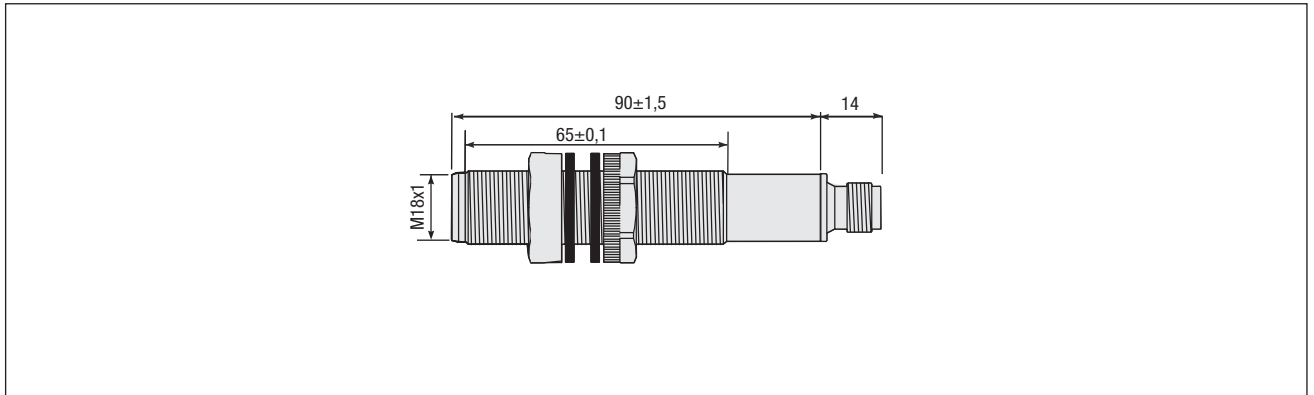
### Uscita a cavo / Cable exit



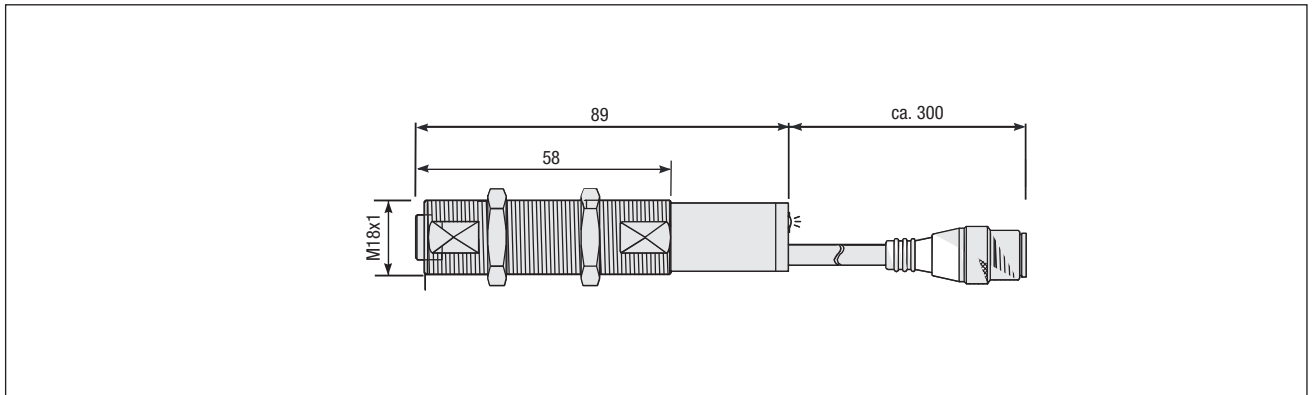


## SU SERIES - M18 ULTRASONIC SENSORS

Uscita a connettore M12 / M12 plug cable exit



Uscita a connettore volante / Pig-tail connector exit



### Sensori ultrasonici M18 con teach-in in remoto serie SU M18 ultrasonic sensors with remote teach-in SU series

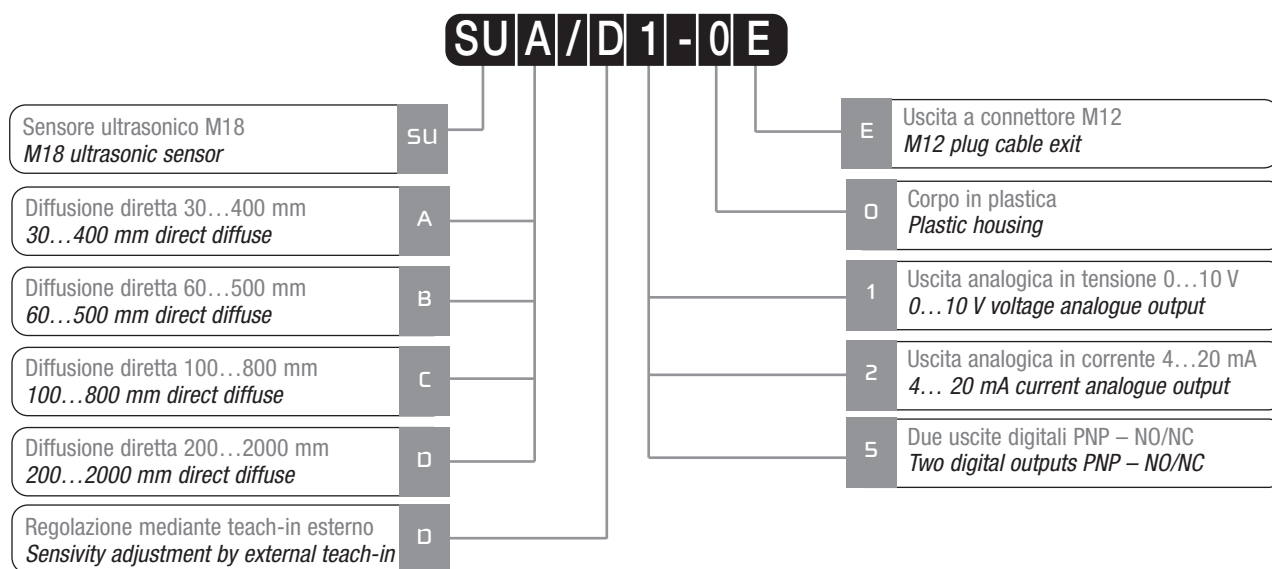


CE

#### Caratteristiche principali Main features

- > Modelli con uscita digitale: due uscite indipendenti e programmabili
- > *Models with digital output: two programmable independent outputs*
- > Modelli con uscita analogica in tensione o corrente: soglie e pendenze programmabili
- > *Models with current or voltage analogue output: programmable switching points and slope*
- > Regolazione della zona di lavoro mediante teach-in esterno per prevenire manomissioni delle regolazioni
- > *Working area adjusting by external teach-in to avoid tampering of the sensing distance*
- > Totalmente protetti contro i danneggiamenti di tipo elettrico
- > *Complete protection against electrical damages*
- > Grado di protezione IP67
- > *IP67 protection degree*
- > Approvazioni: CE
- > *Approvals: CE*

#### Descrizione del codice - Code structure



### Modelli disponibili - Available models

Dimensione <i>Dimension</i>	Funzione <i>Function</i>	Portata <i>Distance</i>	Uscita <i>Output</i>	2 x PNP NO/NC	Uscita analogica <i>Analogue output</i> 0...10 V	Uscita analogica <i>Analogue output</i> 4...20 mA
M18	Diffusione diretta <i>Direct diffuse</i>	30...400 mm	Connettore M12 / <i>M12 plug cable</i>	SUA/D5-0E	SUA/D1-0E	SUA/D2-0E
		60...500 mm	Connettore M12 / <i>M12 plug cable</i>	SUB/D5-0E	SUB/D1-0E	SUB/D2-0E
		100...800 mm	Connettore M12 / <i>M12 plug cable</i>	SUC/D5-0E	SUC/D1-0E	SUC/D2-0E
		200...2000 mm	Connettore M12 / <i>M12 plug cable</i>	SUD/D5-0E	SUD/D1-0E	SUD/D2-0E

### Specifiche (In accordo con IEC EN 60947-5-2 e IEC EN 60947-5-7) - Specifications (According to IEC EN 60947-5-2 and IEC EN 60947-5-7)

Modelli / <i>Models</i>	SUA/D*-0E	SUB/D*-0E	SUC/D*-0E	SUD/D*-0E
Massima distanza di rilevamento / <i>Maximum sensing distance</i>	400 mm	500 mm	800 mm	2000 mm
Minima distanza di rilevamento (zona morta) <i>Minimum sensing distance (blind zone)</i>	30 mm	60 mm	100 mm	200 mm
Apertura fascio angolare / <i>Beam angle</i>	8°			
Frequenza di lavoro / <i>Switching frequency</i>	15 Hz (SUA/D5-0E)	10 Hz (SUB/D5-0E)	10 Hz (SUC/D5-0E)	5 Hz (SUD/D5-0E)
Tempo di risposta al 90% del valore finale <i>Response time 90% of final value</i>	60 ms (analog.)	100 ms (analog.)		250 ms (analog.)
Isteresi / <i>Hysteresis</i>	1% (SU*/D5-0E)			
Ripetibilità / <i>Repeatability</i>	0,2 % ± 1 mm			0,2 % ± 2 mm
Errore di linearità / <i>Linearity error</i>	<0,5 % (analog.)			
Limiti di temperatura / <i>Temperature range</i>	-20°C...+70°C			
Compensazione in temperatura / <i>Temperature compensation</i>	Si / Yes			
Tensione di alimentazione / <i>Operative temperature</i>	12 ... 30 Vdc			
Deriva termica / <i>Thermal drift</i>	<1 %			
Ondulazione residua / <i>Ripple</i>	<10 %			
Corrente di perdita / <i>Leakage current</i>	<10 µA			
Corrente di tensione in uscita / <i>Output voltage drop</i>	< 2,5 V (SU*/D5-0E)			
Corrente assorbita / <i>No load supply current</i>	30 mA (analog.) 60 mA (dig.)			
Uscite / <i>Outputs</i>	2 x PNP - NO/NC (SU*/D5-0E)			
	0 ... 10 V (SU*/D1-0E)			
	4 ... 20 V (SU*/D2-0E)			
	≤ 500 mA (SU*/D5-0E)			
Corrente di uscita / <i>Output current</i>	5 mA (SU*/D1-0E)			
	Teach-in esterno / <i>External tech-in</i>			
Regolazione punti di lavoro / <i>Adjustment set point</i>	< 500 ms			
Ritardo alla disponibilità / <i>Time delay before availability</i>	< 500 ms			
Protezione elettriche alimentazione <i>Supply electrical protections</i>	Inversione polarità, sovratensioni impulsive <i>Polarity reversal, overvoltage pulses</i>			
Protezione elettriche uscite / <i>Outputs electrical protections</i>	Corto circuito (autoripristinante) / <i>Short circuit (autoreset)</i>			
Grado di protezione / <i>Protection degree</i>	IP67 (EN60529) <sup>(1)</sup>			
Indicatori LED / <i>LED indicators</i>	Verde (ECHO programmazione), Giallo (P1, punto di commutazione), Giallo (P2, punto di commutazione) <i>Green (ECHO programming</i> <i>Yellow (P1, switching point), Yellow (P2, switching point)</i>			
Materiale contenitore / <i>Housing material</i>	PBTP			
Materiale faccia attiva / <i>Active head material</i>	Ceramica / <i>Ceramics</i>			

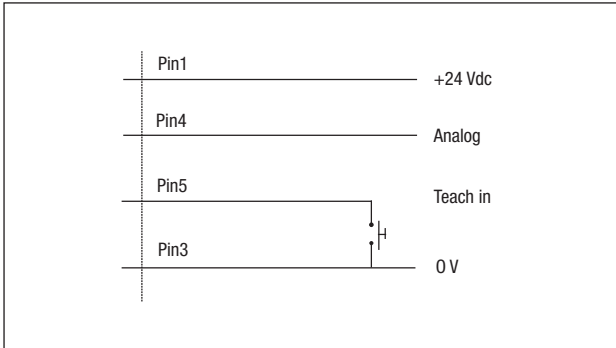
<sup>(1)</sup> Protezione garantita solo con il cavo a connettore correttamente montato / *Protection guaranteed only with plug cable well mounted*

Attenzione: non esporre il sensore ad acqua calda (> 50°C) o a vapore  
*Attention: do not expose sensor head to hot water (> 50°C) or water steam*

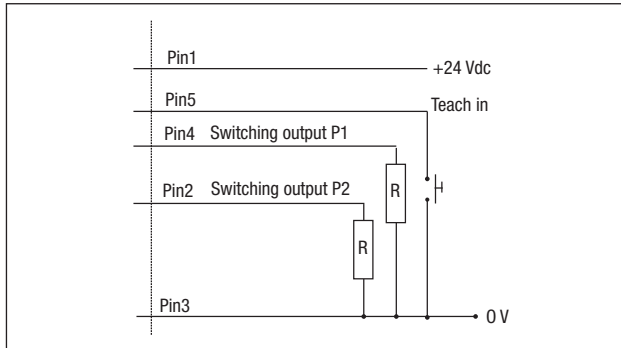


### Schemi elettrici delle connessioni - Electrical diagrams of the connections

Modelli con uscita analogica  
Models with analogue output

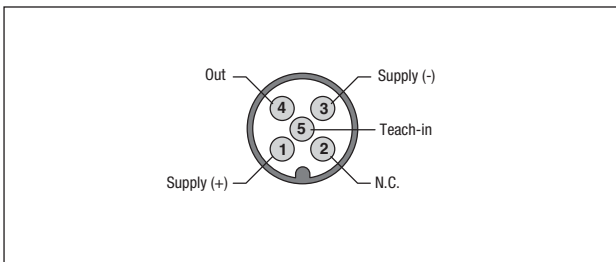


Modelli con uscita digitale  
Models with digital output



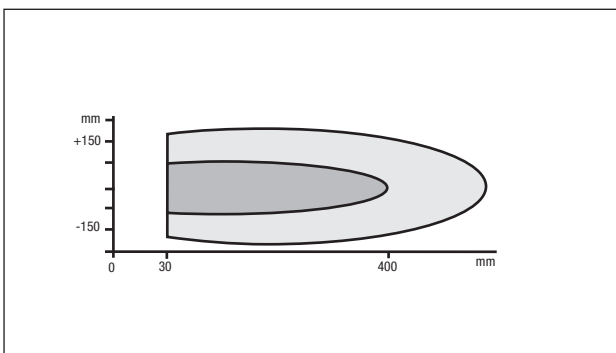
### Connettore - Plug

M12

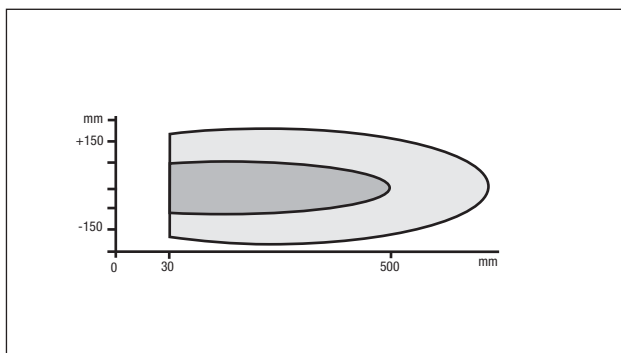


### Curva di risposta - Response diagram

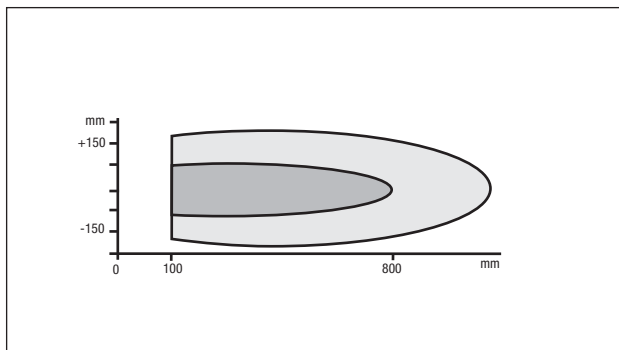
SUA/D\*-0E



SUB/D\*-0E



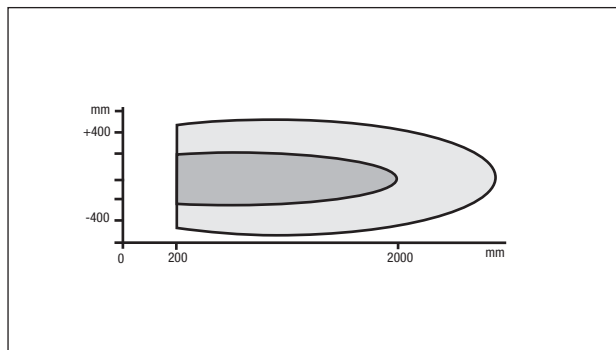
### SUC/D\*-0E



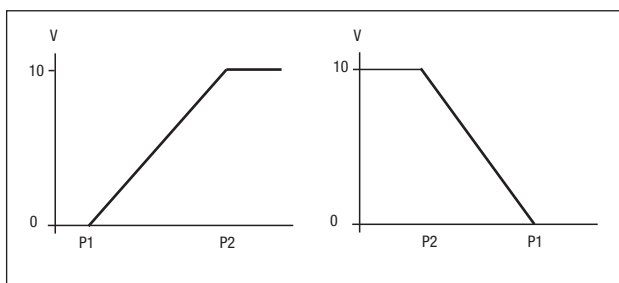
Rilevazione garantita di un oggetto di 100x100 mm  
*Guaranteed detection of a target of 100x100 mm*

Possibile rilevazione di oggetti grandi  
*Possible detection of large objects*

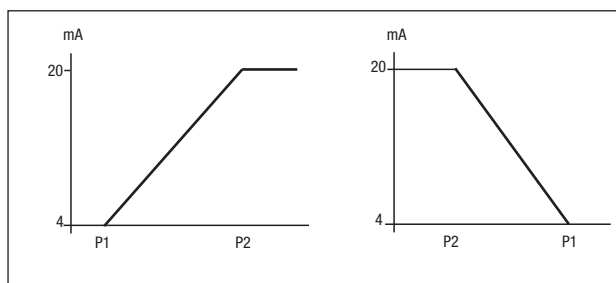
### SUD/D\*-0E



### Modelli con uscita analogica in tensione *Models with voltage analogue output*



### Modelli con uscita analogica in corrente *Models with current analogue output*

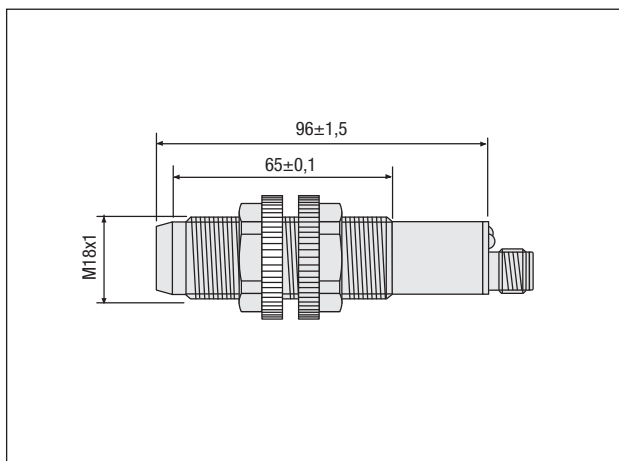


P1 e P2 sono i punti di commutazione impostabili mediante il cavo di teach-in (pin5). L'uscita analogica è sul pin4, lineare tra P1 e P2. Impostando in modo opportuno P1 e P2 è possibile settare una rampa positiva o negativa e lo stato di uscita NO oppure NC.

*P1 and P2 are the switching points set through the teach-in cable (pin5). The analogue output is on pin4, linear between P1 and P2. By suitably setting P1 and P2, it is possible to select a positive or negative ramp and the NC or NO status of the output.*

## Dimensioni - Dimensions

### Uscita a connettore M12 *M12 plug cable exit*



### Indicatori LED / LED indicators

