

ACCESSOIRES POUR DISPOSITIFS DE SECURITE



- Une gamme complète d'accessoires pour barrières de sécurité SAFEasy™
- Miroirs de déviation, supports et équerres de fixation, carters de protection
- Accessoires et voyants d'inhibition, boîtier de raccordement pour la gestion d'inhibition
- Relais de sécurité type 4

ACCESSOIRES SAFEasy™

La gamme d'accessoires pour barrières immatérielles de sécurité **SAFEasy™** SE et SF2 propose une offre complète de pièces complémentaires pour l'installation et l'utilisation de dispositifs de sécurité dans l'automatisation industrielle et l'équipement des machines. Les miroirs de déviation de la série **SE-DM**, utiles pour la protection de plusieurs côtés de la machine sont disponibles dans différentes hauteurs de 150 à 1800 mm.

Les poteaux pour la fixation des barrières immatérielles ainsi que des miroirs de déviation de la série **SE-S** sont disponibles dans des dimensions de 800 à 1800 mm.

Les carters de protection de la série **SE-P** idéals pour garantir le dispositif de sécurité contre les chocs sont disponibles suivant les hauteurs de 273 à 1743 mm de hauteur.

Le pointeur laser de la série **SE-LP** représente un outil nécessaire pour l'alignement et l'installation des barrières immatérielle de sécurité de la série **SE** en particulier pour les applications en grande portée et / ou avec l'utilisation de miroirs de déviation.

Le relais de sécurité **SE-SR2** garantit le raccordement correct entre les barrières de sécurité **SAFEasy™** SE et les circuits d'arrêt de la machine.

Les câbles blindés de la série **CV** sont tous deux disponibles en version axiale ou en version radiale.

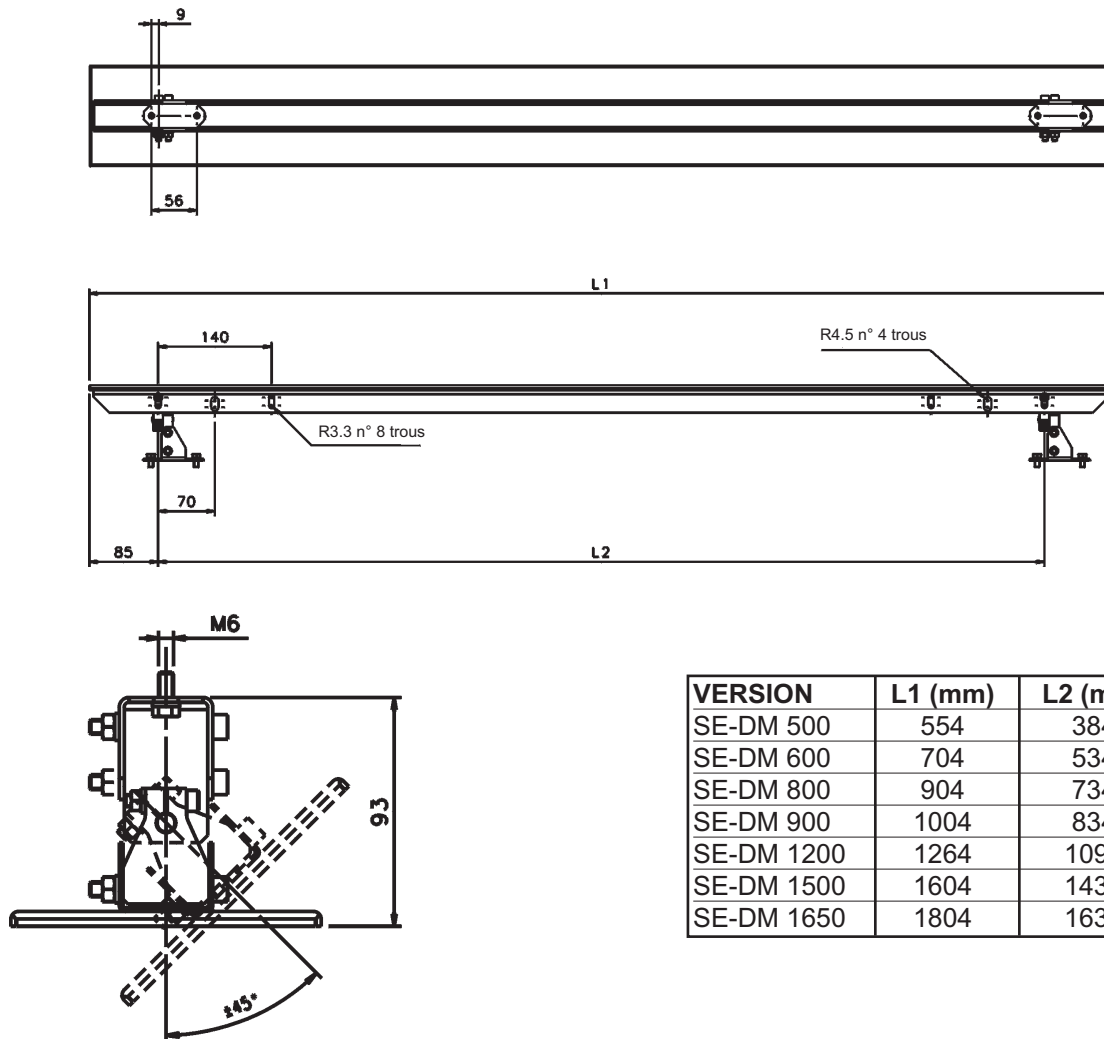
Cette dernière version est particulièrement adaptée aux applications en espace réduit.

Les équerres de fixation orientables, les supports anti-vibration de la série **ST-K** ainsi que les voyants d'inhibition de la série **LMS** et les bâtons de test **TP** complètent cette gamme.



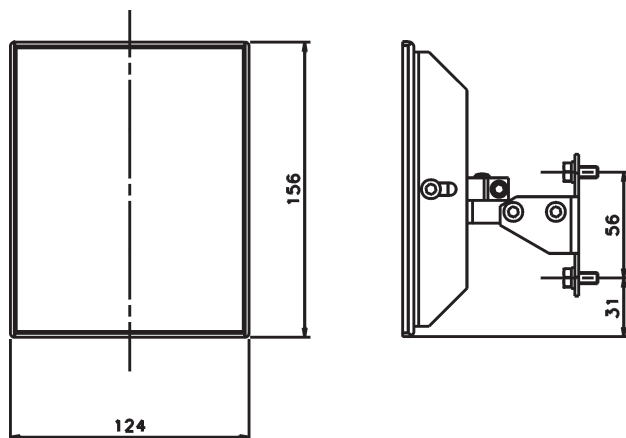
MIROIRS DE DEVIATION - Série SE-DM

SE-DM 500 ... 1650



VERSION	L1 (mm)	L2 (mm)
SE-DM 500	554	384
SE-DM 600	704	534
SE-DM 800	904	734
SE-DM 900	1004	834
SE-DM 1200	1264	1094
SE-DM 1500	1604	1434
SE-DM 1650	1804	1634

SE-DM 150

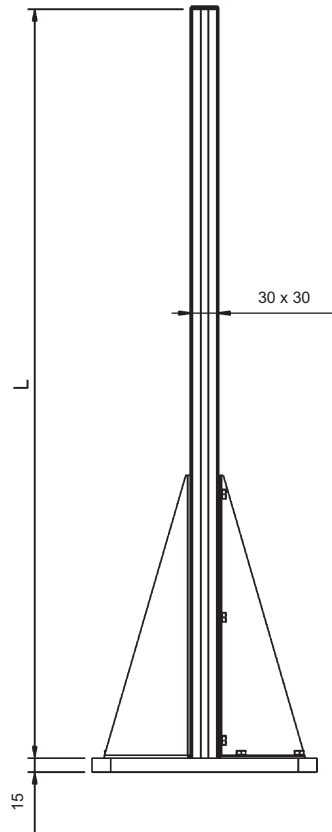


Les miroirs de déviation de la série **SE-DM**, s'adaptent aux barrières immatérielles des séries SE mais peuvent aussi être utilisés avec les barrières de sécurité de la série SF2 et des détecteurs de sécurité des séries Sx-ST2/ST4.

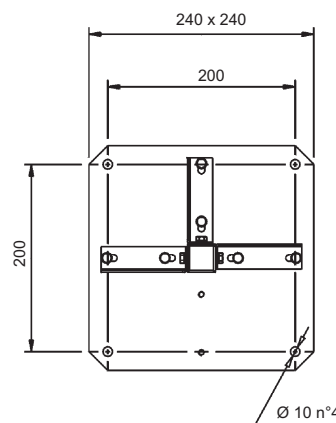
mm

POTEAUX ET EMBASES - Série SE-S

Les poteaux et les embases de la série **SE-S**, sont aussi bien adaptés aux barrières immatérielles de sécurité des séries SE qu'à celles de la série SF2 et qu'aux miroirs de déviation de la série SE-DM.



VERSION	L (mm)
SE-S 800	800
SE-S 1000	1000
SE-S 1200	1200
SE-S 1500	1500
SE-S 1800	1800

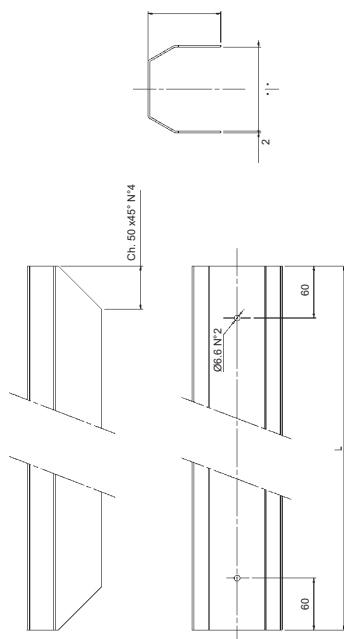


* Dimensions du profilé 30 x 30 mm pour 800, 1000 et 1200 mm
 Dimensions du profilé 45 x 45 mm pour 1500 et 1800 mm

mm

CARTERS DE PROTECTION - Série SE-P

Les carters de protection de la série **SE-P** s'adaptent aux barrières immatérielles de sécurité des séries SE mais aussi aux barrières de sécurité de la série SF2.



VERSION	L (mm)
SE-P 150	273
SE-P 300	420
SE-P 450	567
SE-P 600	714
SE-P 750	861
SE-P 800	969
SE-P 900	1069
SE-P 1050	1155
SE-P 1200	1369
SE-P 1350	1449
SE-P 1500	1596
SE-P 1650	1743

mm

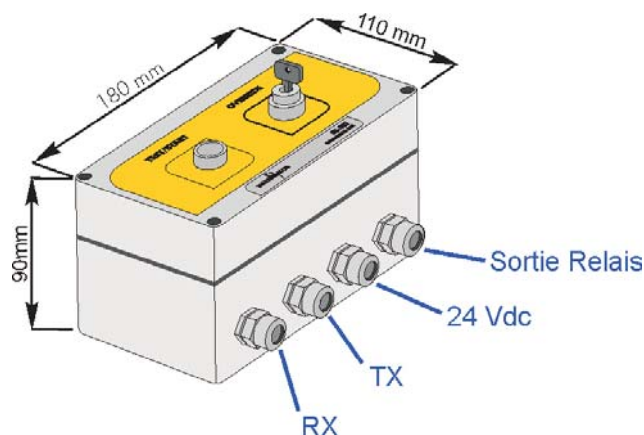
BOÎTIER DE RACCORDEMENT - Série SE-SRT

Le boîtier de raccordement **SE-SRT** est utilisé afin de faciliter la connexion et l'utilisation des barrières des séries SE4T-L MUTING et SE4-R.

Le dispositif dispose au niveau externe de :

- un interrupteur à clé pour l'activation de l'Override;
- une bouton poussoir Test/Start pour l'activation des fonctions de Test, Réarmement et Reset.

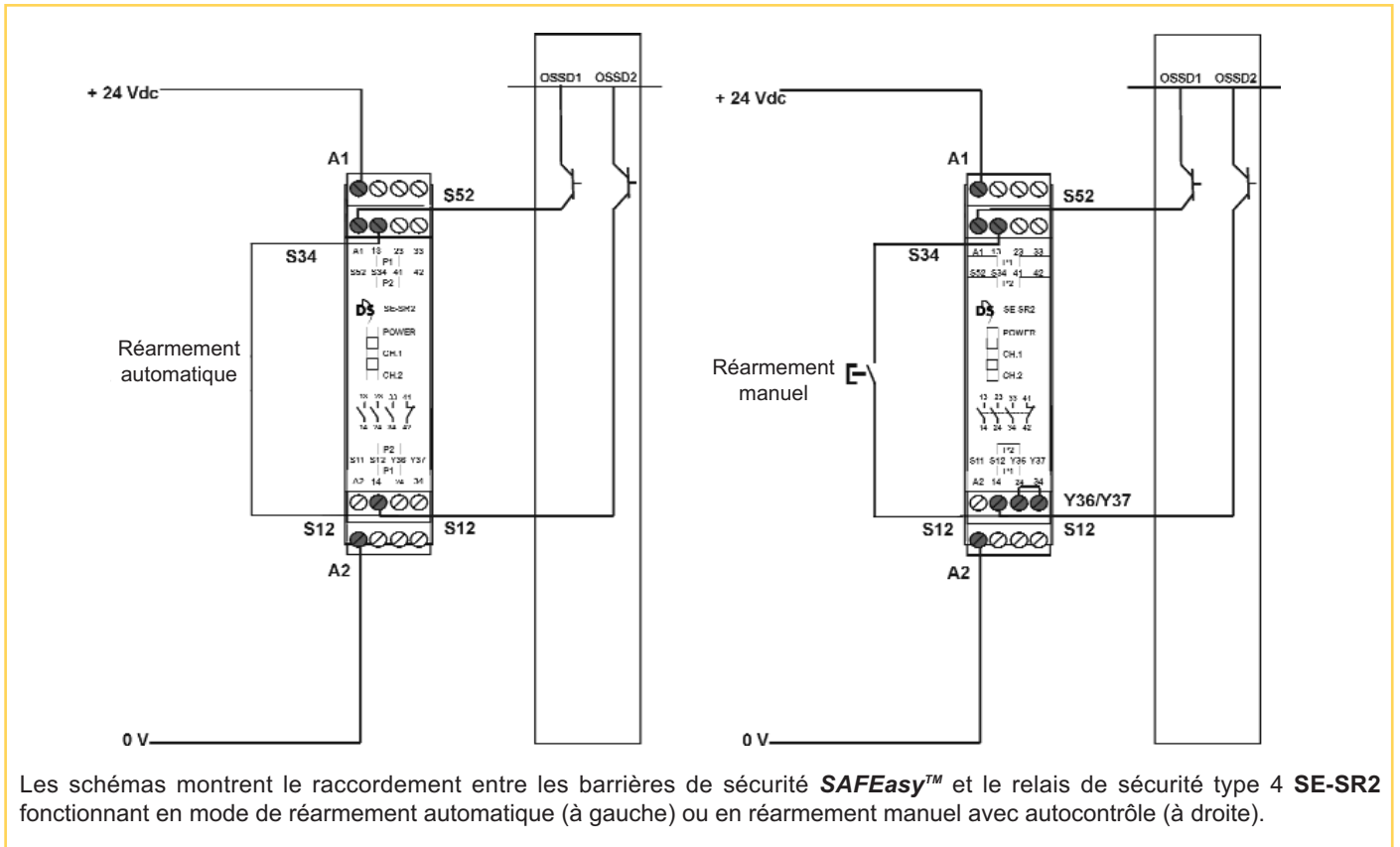
A l'intérieur du boîtier de raccordement sont présents deux relais à contacts guidés mécaniquement et des borniers débrochables afin de faciliter les câblages.



Les barrières de la série SE4-R ne nécessitent que le câblage du bornier RX avec le connecteur M12 à 8 pôles de l'unité active. Le bornier TX est câblé lorsque le boîtier est utilisé avec les barrières de la série SE4T-L MUTING, en le raccordant au connecteur M12 à 4 pôles de l'émetteur.

mm

RELAIS DE SECURITE - Série SE-SR2



POINTEUR LASER - Série SE-LP



LES BATONS DE TEST - Série TP



LES EQUERRES DE FIXATION - Série ST-K

Le modèle **ST-KSTD** constitue un kit de rechange de 4 équerres de fixation pour les barrières de sécurité SE.

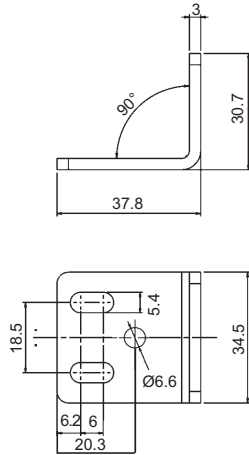
Les supports **ST-K*OR** permettent l'orientation des barrières **SE** de $\pm 5^\circ$ sur l'axe longitudinal.

Les supports **ST-K*AV** permettent l'absorption des vibrations causées par la machine sur laquelle la barrière est installée.

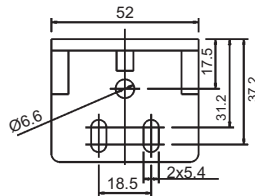
Le modèle **ST-KSF2STD** constitue un kit de rechange de 12 équerres de fixation pour les barrières de sécurité SF2.

Le modèle **ST-KSF2** constitue un kit de 4 équerres de fixation anti-rayure de boîtier pour les barrières SF2.

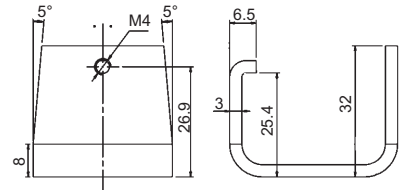
Les modèles **ST-KP*MP** sont des équerres de fixation en plastique pour les barrières de sécurité SE.



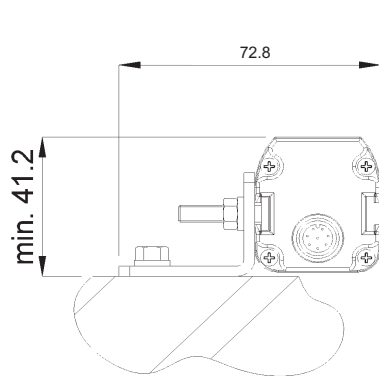
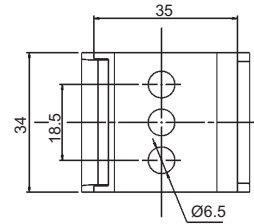
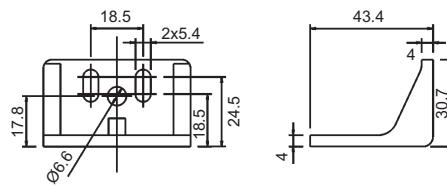
Série SE : équerre de fixation standard.



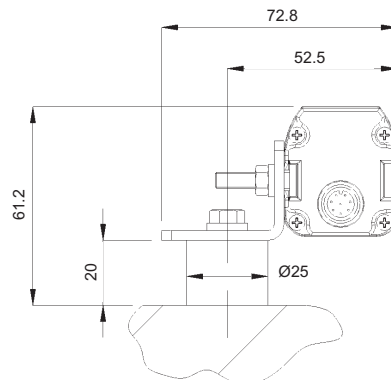
Série SE : équerre de fixation plastique.



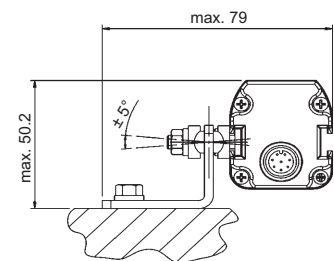
Série SF2 : équerre de fixation standard.



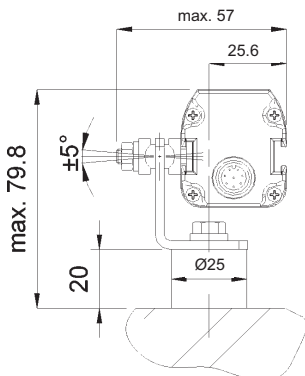
Série SE : application avec équerre de fixation standard.



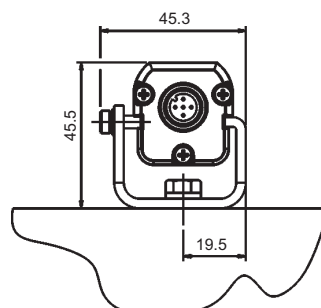
Série SE : application avec équerre de fixation standard et support anti-vibration K*AV.



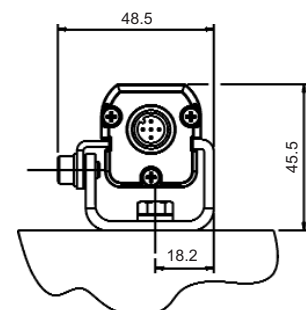
Série SE : application avec équerre de fixation standard et support orientable ST-K*OR.



Série SE : application avec équerre de fixation standard, support anti-vibration ST-K*AV et support orientable ST-K*OR.



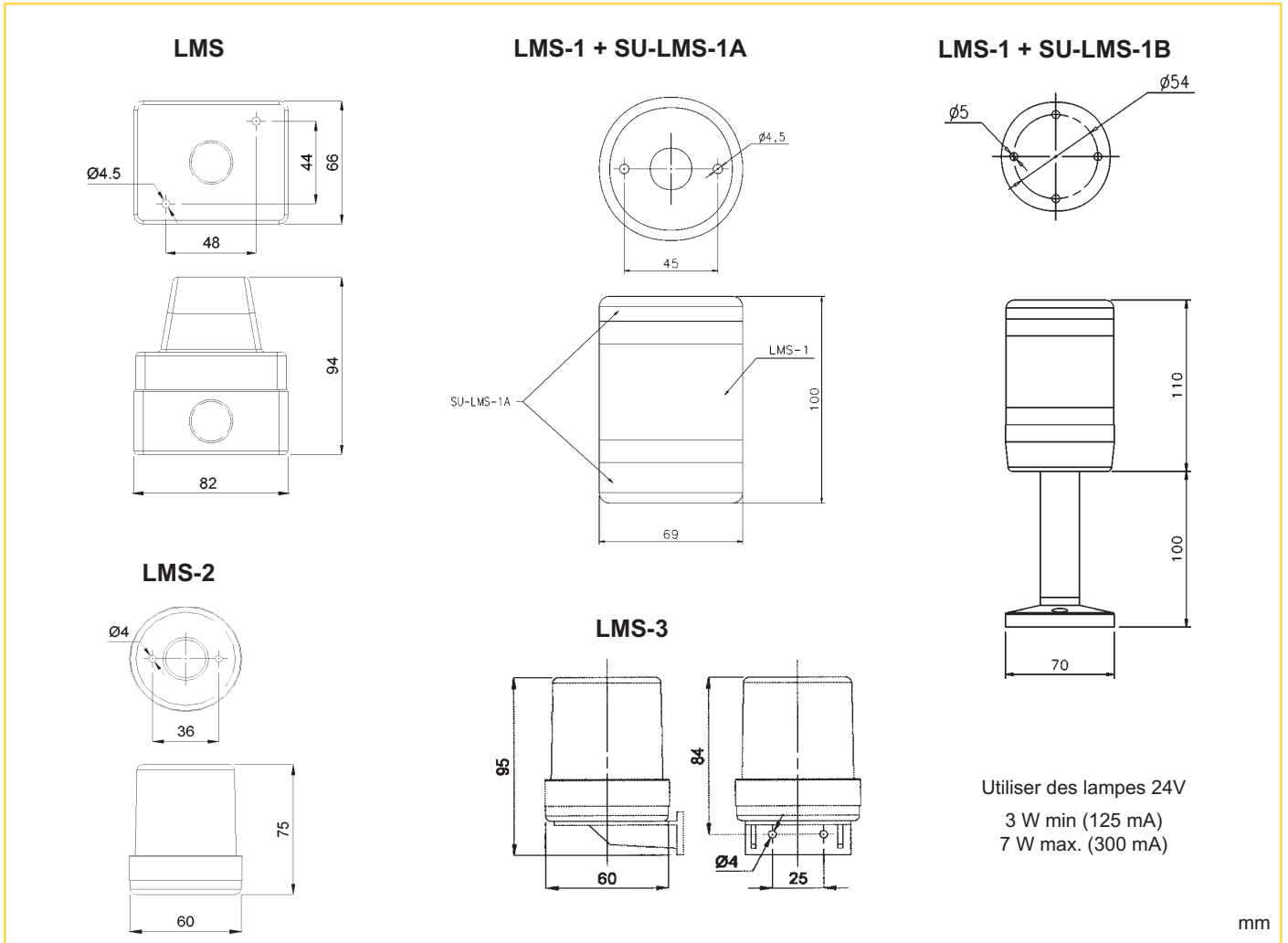
Série SF2 : application avec équerre de fixation standard. L'équerre de fixation standard est compatible avec l'équerre standard SE, le support anti-vibration ST-K*AV.



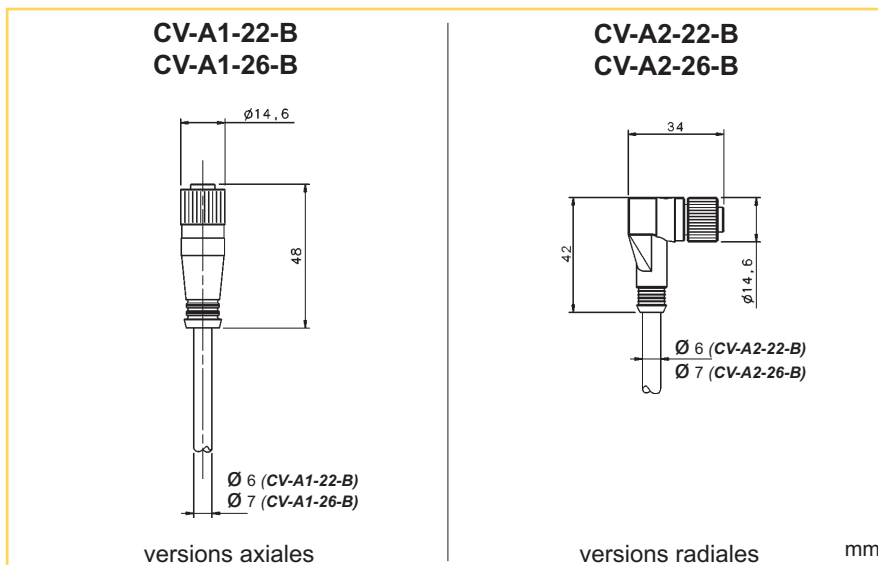
Série SF2 : application avec support anti-rayure ST-KSF2.

mm

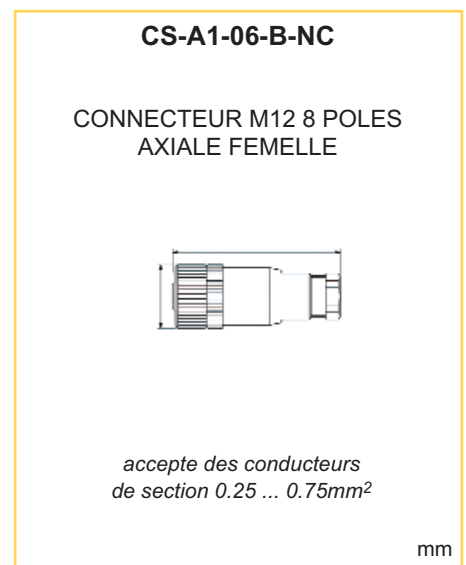
DISPOSITIFS DE SIGNALISATION D'INHIBITION - Série LMS



CABLES BLINDÉS - Série CV



CONNECTEURS - Série CS



MODELES

MODELES	DESCRIPTION	N° DE COM.
CS-A1-06-B-NC	connecteur axial M12 8 pôles à câbler	95ACC2550
CV-A1-22-B-03	connecteur M12 axial blindé 4 pôles câble 3 m	95ACC1480
CV-A1-22-B-05	connecteur M12 axial blindé 4 pôles câble 5 m	95ACC1490
CV-A1-22-B-10	connecteur M12 axial blindé 4 pôles câble 10 m	95ACC1500
CV-A1-22-B-15	connecteur M12 axial blindé 4 pôles câble 15 m	95ACC2070
CV-A1-22-B-25	connecteur M12 axial blindé 4 pôles câble 25 m	95ACC2090
CV-A1-26-B-03	connecteur M12 axial blindé 8 pôles câble 3 m	95ACC1510
CV-A1-26-B-05	connecteur M12 axial blindé 8 pôles câble 5 m	95ACC1520
CV-A1-26-B-10	connecteur M12 axial blindé 8 pôles câble 10 m	95ACC1530
CV-A1-26-B-15	connecteur M12 axial blindé 8 pôles câble 15 m	95ACC2080
CV-A1-26-B-25	connecteur M12 axial blindé 8 pôles câble 25 m	95ACC2100
CV-A2-22-B-03	connecteur M12 radial blindé 4 pôles câble 3 m	95ACC1540
CV-A2-22-B-05	connecteur M12 radial blindé 4 pôles câble 5 m	95ACC1550
CV-A2-22-B-10	connecteur M12 radial blindé 4 pôles câble 10 m	95ACC1560
CV-A2-26-B-03	connecteur M12 radial blindé 8 pôles câble 3 m	95ACC1600
CV-A2-26-B-05	connecteur M12 radial blindé 8 pôles câble 5 m	95ACC1610
CV-A2-26-B-10	connecteur M12 radial blindé 8 pôles câble 10 m	95ACC1620
LMS	voyant d'inhibition	95ASE1830
LMS-1	voyant modulable d'inhibition	95ACC1990
LMS-2	voyant d'inhibition - fixation horizontale	95ACC2000
LMS-3	voyant d'inhibition - fixation verticale	95ACC2010
SU-LMS-1A	module base pour LMS-1	95ACC2020
SU-LMS-1B	module tour pour LMS-1	95ACC2030
SE-DM 150	miroir de déviation H=150 mm	95ACC1900
SE-DM 500	miroir de déviation H=550 mm	95ACC1910
SE-DM 600	miroir de déviation H=700 mm	95ACC1920
SE-DM 800	miroir de déviation H=900 mm	95ACC1930
SE-DM 900	miroir de déviation H=1000 mm	95ACC1940
SE-DM 1200	miroir de déviation H=1270 mm	95ACC1950
SE-DM 1500	miroir de déviation H=1600 mm	95ACC1960
SE-DM 1650	miroir de déviation H=1800 mm	95ACC1970
SE-LP	pointeur laser	95ACC1980
SE-P 150	carter de protection H=273 mm	95ACC1780
SE-P 300	carter de protection H=420 mm	95ACC1790
SE-P 450	carter de protection H=567 mm	95ACC1800
SE-P 600	carter de protection H=714 mm	95ACC1810
SE-P 750	carter de protection H=861 mm	95ACC1820
SE-P 800	carter de protection H=969 mm	95ACC1830
SE-P 900	carter de protection H=1069 mm	95ACC1840
SE-P 1050	carter de protection H=1155 mm	95ACC1850
SE-P 1200	carter de protection H=1302 mm	95ACC1860
SE-P 1350	carter de protection H=1449 mm	95ACC1870
SE-P 1500	carter de protection H=1596 mm	95ACC1880
SE-P 1650	carter de protection H=1743 mm	95ACC1890
SE-S 800	embase et poteau H=800 mm	95ACC1730
SE-S 1000	embase et poteau H=1000 mm	95ACC1740
SE-S 1200	embase et poteau H=1200 mm	95ACC1750
SE-S 1500	embase et poteau H=1500 mm	95ACC1760
SE-S 1800	embase et poteau H=1800 mm	95ACC1770
SE-SR2	relais de sécurité de type 4 - 3 NO 1NF	95ACC6170
SE-SRT	boîtier de raccordement Muting	95ASE1001
ST-KSF2	équerres de fixation anti-rayure SF2 : kit 4 pièces	95ACC2320
ST-KSF2STD	équerres de fixation standard SF2 : kit 12 pièces	95ASE1020
ST-KSF2-40R	supports orientables SF2 : kit 4 pièces	95ACC2580
ST-KSF2-60R	supports orientables SF2 : kit 6 pièces	95ACC2590
ST-KSTD	équerres de fixation standard SE : kit 4 pièces	95ACC1670
ST-KP4MP	équerres de fixation plastique SE : kit 4 pièces	95ASE1100
ST-KP6MP	équerres de fixation plastique SE : kit 6 pièces	95ASE1110
ST-K4AV	supports anti-vibration : kit 4 pièces	95ACC1700
ST-K6AV	supports anti-vibration : kit 6 pièces	95ACC1710
ST-K4OR	supports orientables : kit 4 pièces	95ACC1680
ST-K6OR	supports orientables : kit 6 pièces	95ACC1690
TP-14	bâton de test Ø 14 mm	95ACC1630
TP-20	bâton de test Ø 20 mm	95ACC1640
TP-30	bâton de test Ø 30 mm	95ACC1650
TP-35	bâton de test Ø 35 mm	95ACC1660

Distribué par :



- COMPOSANTS D'AUTOMATISME
- SYSTEMES D'AUTOMATISME
- CONSTITUANTS ELECTROTECHNIQUES
- MESURE ET CONTROLE
- SECURITE MACHINE

8, Avenue de la Malle - ZI Les Coïdes
51370 SAINT BRICE COURCELLES
Tél. : 03.26.04.20.21 - Fax : 03.26.04.28.20
Email : info@audin.fr - Web : <http://www.audin.fr>







DATASENSOR SpA s'engage à améliorer et à renouveler ses produits en permanence; c'est pourquoi les données techniques et le contenu de ce catalogue sont soumis à des modifications sans préavis. En ce qui concerne l'installation et l'utilisation, DATASENSOR SpA ne peut garantir que l'exactitude des données indiquées dans le manuel d'instructions qui accompagne les produits.