

TECHNOLOGIE IMAGER AVANCEE

Utilisant une technologie d'imagerie avancée, le module de lecture Gryphon GFE4400 2D est une solution compacte, facile à utiliser, idéale pour les applications OEM dans les kiosques en libre-service, les vérificateurs de prix, la lecture de tickets, le traitement de documents, les applications de suivi en laboratoire et plus encore, ainsi que dans les distributeurs automatiques et autres équipements automatiques.

Avec une excellente lecture en champ proche, le module de lecture Gryphon GFE4400 2D OEM conserve le champ de vision grand angle, améliore la tolérance du mouvement et la rapidité de la série Gryphon 4400. Il offre aussi une excellente performance sur les codes de qualité médiocre / endommagés et une confirmation « bonne lecture » qu'apporte la technologie « Green Spot » brevetée de Datalogic.

FAISCEAU ROUGE LUMINEUX ET SYSTEME DE VISEE 4-POINTS

Ce lecteur est doté d'un faisceau rouge épais, facilement visible tout en restant agréable pour l'opérateur même lors d'utilisations prolongées, contrairement aux autres produits du marché. Son système de visée 4-Points délimite clairement la zone de lecture et évite les risques de scans « accidentels ». La croix située au centre du viseur facilite les opérations de lecture sur les planches de codes ou listes de prix.

CAPACITES DE LECTURE 1D ET 2D

Le GFE4400 2D OEM garantit une agressivité de lecture inégalée sur les codes 1D et 2D les plus fréquemment utilisés et sur les codes postaux, stacked, composites tels que PDF417. Parfaitement adapté aux applications de billetterie ou de marketing mobile, cet Imager offre d'excellentes performances de lecture sur écrans d'appareils portables.

POINTS CLES

- Viseur 4-Points avec croix centrale pour lectures sur planches de codes
- Lecture omnidirectionnelle
- Optique améliorée - haute tolérance aux mouvements
- Capture d'images et de documents
- Lecture des codes jusqu'à 4 mils
- Lecture des codes 1D, 2D, postaux, stacked et composite
- Interfaces : RS-232 ou USB
- « Spot Vert » breveté Datalogic de confirmation de bonne lecture
- Capture automatique ou lecture par pression sur la gâchette
- El Programa de Servicios EASEOFCARE ofrece una amplia variedad de opciones que protegerán tu inversión, asegurando una mayor productividad y un rápido retorno de la inversión

INDUSTRIE - APPLICATIONS

- Applications OEM :
 - Bornes libre-service
 - Bornes de vérification de prix
 - Lecteurs de tickets
 - Gestion de document
 - Laboratoire d'analyses
 - Distributeurs automatiques
 - Autres équipements automatiques

GRYPHON™ | GFE4400 2D

CARACTERISTIQUES

CAPACITES DE DECODAGE	
Codes 2D	Code Aztec ; Code China Han Xin ; Code QR ; Data Matrix ; MaxiCode ; Micro QR Code
Codes Lineaires / 1D	Lit tous les codes 1D standards dont les codes linéaires GS1 DataBar™.
Codes Postaux	IMB ; Planet Code ; Poste Australienne ; Poste Britannique ; Poste Chinoise ; Poste Corée ; Poste Japonaise ; Poste KIX ; Postnet ; Royal Mail Code (RM4SCC)
Stacked Codes	Composites EAN/JAN ; Composites GS1 DataBar ; Composites UPC A/E ; GS1 DataBar Expanded Stacked ; GS1 DataBar Stacked ; GS1 DataBar Stacked Omnidirectionnel ; MacroPDF ; MicroPDF417 ; PDF417

ALIMENTATION	
Courant Electrique	En Fonctionnement (Typique) : < 180 mA @ 5 VDC Standby/Veille (Typique) : Automatic Object Sense Mode : 115 mA Online & Serial OnLine Modes : 65 mA

CONDITIONS ENVIRONNEMENTALES	
Humidite (Sans-Condensation)	5-95%
Luminosite Ambiante	0 - 100.000 lux
Temperature	En Fonctionnement : -20 à 50 °C / -4 à 122 °F En Stockage / Transport : -20 à 70 °C / -4 à 158 °F

INTERFACES	
Interfaces	OEM (IBM) USB ; RS-232 ; USB : USB COM ; USB HID Keyboard

CARACTERISTIQUES PHYSIQUES ET DESIGN	
Dimensions	2,8 x 4,2 x 4,8 cm / 1,1 x 1,7 x 1,9 in
Poids	RS-232 : 51,2 g / 1,8 oz USB : 51,2 g / 1,8 oz

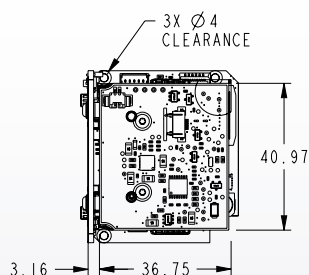
PERFORMANCE DE LECTURE	
Angle de Lecture	Pitch : +/- 40° ; Roll (Tilt) : +/- 180° ; Skew (Yaw) : +/- 40°
Capture d'Image	Formats d'Images : BMP, JPEG, TIFF ; Greyscale : 256, 16, 2
Contraste d'Impression (Minimum)	25%
Imager Sensor	Wide VGA : 752 x 480 pixels
Resolution (Maximum)	1D Linear : 0,102 mm / 4 mils Data Matrix : 0,178 mm / 7 mils PDF417 : 0,102 mm / 4 mils
Source Lumineuse	Visée: 650 nm VLD

DISTANCES DE LECTURE	
Profondeur de Champ Typique	Distance minimum dépend de la longueur du code et de l'angle de scan. Varie selon la résolution d'impression, le contraste et la lumière ambiante. Code 39 : 5 mil: 4,7 à 17,7 cm / 1,8 à 7 in Code 39 : 10 mil: 1,7 à 33,2 cm / 0,7 à 13,1 in Data Matrix : 10 mil: 2,7 à 17,1 cm / 1 à 6,7 in Data Matrix : 15 mil: 1,2 à 24,6 cm / 0,5 à 9,7 in EAN : 13 mil : 2,5 à 41,9 cm / 1 à 16,5 in PDF417 : 10 mil : 2,2 à 23,9 cm / 0,9 à 9,4 in QR Code : 10 mil : 3,5 à 16 cm / 1,4 à 6,3 in

SECURITE & REGULATIONS	
Accords des Autorites	Ce produit remplit les critères de sécurité et de régulations en utilisation normale. Vous pouvez consulter le Quick Reference Guide pour obtenir la liste complète des certifications.
Classification Laser	Attention Aux Radiations Laser – Ne pas fixer le rayon lumineux ; IEC 60825 Class 2
Respect des Normes Environnementales	Conforme à la loi Chinoise RoHS ; Conforme à la loi UE RoHS

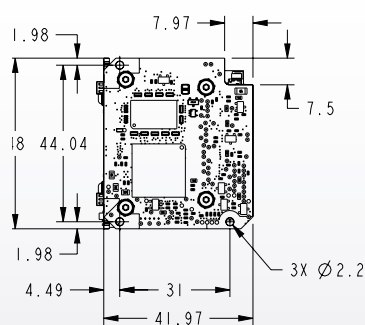
LOGICIELS	
Datalogic Aladdin™	Le logiciel de configuration Aladdin de Datalogic est téléchargeable gratuitement.
OPOS / JavaPOS	Les logiciels JavaPOS et OPOS sont téléchargeables gratuitement.
Remote Host Download	Facilite les mises à jour et la maintenance, et améliore la productivité.

GARANTIE	
Garantie	Garantie usine 18 mois

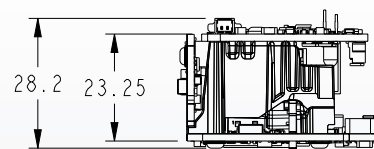


TOUTES LES DIMENSIONS INDIQUÉES SONT EXPRIMÉES EN MILLIMÈTRES

VUE DE DESSUS



VUE DE DESSOUS



VUE DE CÔTÉ