

OBSOLETE

DX8200

Lecteur laser omnidirectionnel

Caractéristiques

- **Meilleur rapport qualité-prix**
- **Facilité d'installation, de configuration et d'utilisation**
- **1000 scans/sec (500 scans/sec pour chaque ligne)**
- **Immunité à la lumière ambiante**
- Technologie **ASTRA™** multi laser pour une large profondeur de champ sans autofocus
- Décodeur avec Reconstruction de Codes Avancée **ACR™**
- Système de traçabilité de colis **PackTrack™**
- Qualité de lecture optimale des étiquettes plastifiées
- Alimentation standard intégrée (de 85 à 264 Vca)

Applications

- Tri et suivi de colis et courrier
- Systèmes d'identification pour automatisé
- Systèmes de tri des bagages dans les aéroports

Description générale

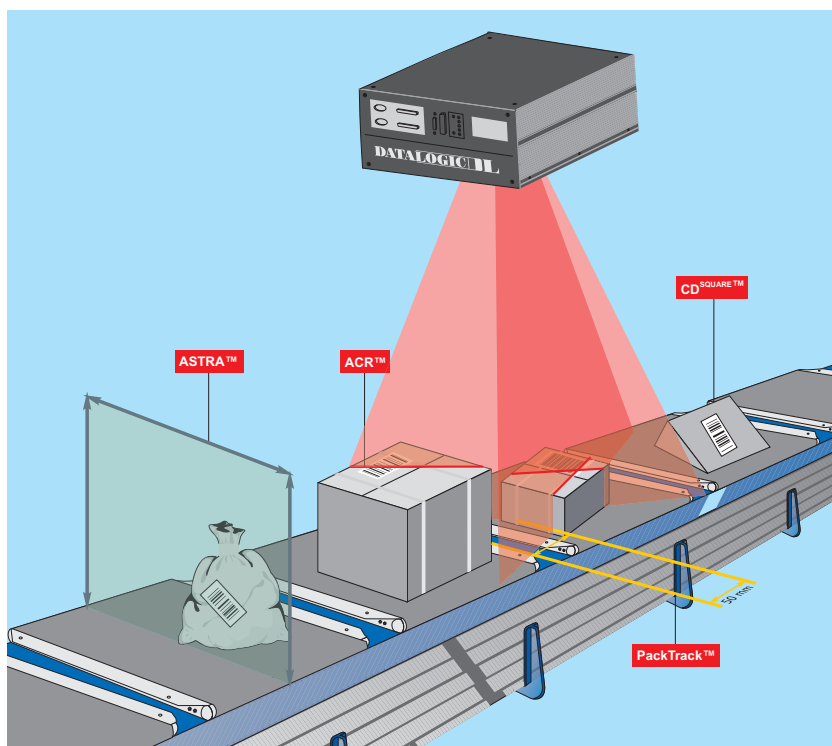
Le lecteur laser omnidirectionnel **DX8200**, associe technologies "haut de gamme" Datalogic et concept totalement "plug and play", avec un rapport qualité/prix imbattable. Le **DX8200** possède les mêmes caractéristiques que le produit phare du segment, le DS8100, constituant ainsi une solution idéale pour la lecture omnidimensionnelle de codes à barres.

Avec le **DX8200**, Datalogic répond au besoin croissant des équipements standards à prix abordables nécessitant une installation et une configuration simplifiées. Deux technologies ont donné naissance à la lecture omnidirectionnelle de codes à barres du **DX8200** : la technologie **ACR™** qui offre une qualité et une fiabilité optimales de lecture, et la technologie brevetée **ASTRA™** grâce à laquelle l'utilisation de capteurs externes et de dispositifs mécaniques, permettant d'étendre la profondeur de champ du système, est désormais inutile. Pour les applications sur convoyeur, la technologie **PackTrack™** assure un débit optimal et un suivi à 100%, avec un écart minimum de seulement 50 mm entre chaque colis, sans qu'aucun capteur externe ou système d'étalonnage complexe ne soit nécessaire. En outre, le bloc d'alimentation intégré (85 à 260 V ca) réduit les coûts d'installation et d'intégration de la version interface série **DX8200**.

En matière de maintenance automatisée, Datalogic propose des systèmes basés sur des approches différentes. Le DS8100 à têtes de lecture multiples vise à offrir une performance et une flexibilité supérieures. Le **DX8200** représente, quant à lui, la meilleure solution en termes de rapport qualité/prix pour des applications normalisées. Il est également possible, grâce à la compatibilité des produits de la série 8000, de combiner ces deux approches dans une même configuration et d'apporter ainsi la meilleure solution à des exigences de lecture spécifiques.

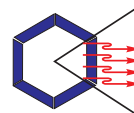
Fort de son design industriel et de l'utilisation de technologies reconnues, le **DX8200** est un lecteur extrêmement fiable. Ses performances optimales de lecture dans les conditions les plus difficiles renforcent la position de leader mondial de Datalogic en matière de design et de fabrication d'appareils de lecture omnidirectionnelle de codes à barres.

Technologies



La technologie **ACR™** assure une excellente qualité de lecture sur des codes de mauvais ratio, mal imprimés ou abimés.

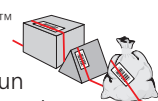
La technologie **ASTRA™** multilaser offre une large profondeur de champ sans autofocus mécanique ni capteurs externes.



La technologie **CD SQUARE™** détecte automatiquement et en temps réel la position des étiquettes codes barres sur l'article.



La technologie **PackTrack™** se combine au **CD SQUARE™** pour assurer un suivi à 100% des articles et des étiquettes tout au long de la zone de lecture, avec un écart réduit à 50 mm entre chaque colis.



Applications



L'architecture optique du DX8200 permet une installation rapide de type "plug'n play" de votre système de lecture omnidirectionnelle. L'installation s'effectue facilement sur la partie supérieure ou latérale du convoyeur, offrant une lecture optimale dans des applications multifaces.

Le DX8200 à interface série est la solution idéale pour des applications autonomes et des configurations maître / esclave. Il se programme facilement grâce au logiciel de configuration rapide **WINHOST™** incluant le réglage du système de suivi de colis **PackTrack™**.

A l'inverse de nombreux lecteurs devant être interconnectés, l'architecture de bus originale de Datalogic offre une interface de communication simple grâce au contrôleur **SC8000**.

Le DX8200 est entièrement compatible avec l'ensemble de la série 8000. Les DX8200, DS8100 et VS8000 peuvent ainsi être interconnectés dans une station de lecture avec la plus grande flexibilité.

L'installation s'effectue sur la base d'une gamme d'accessoires identiques pour tous les produits des séries 8000 (câbles, connecteurs et blocs d'alimentation).

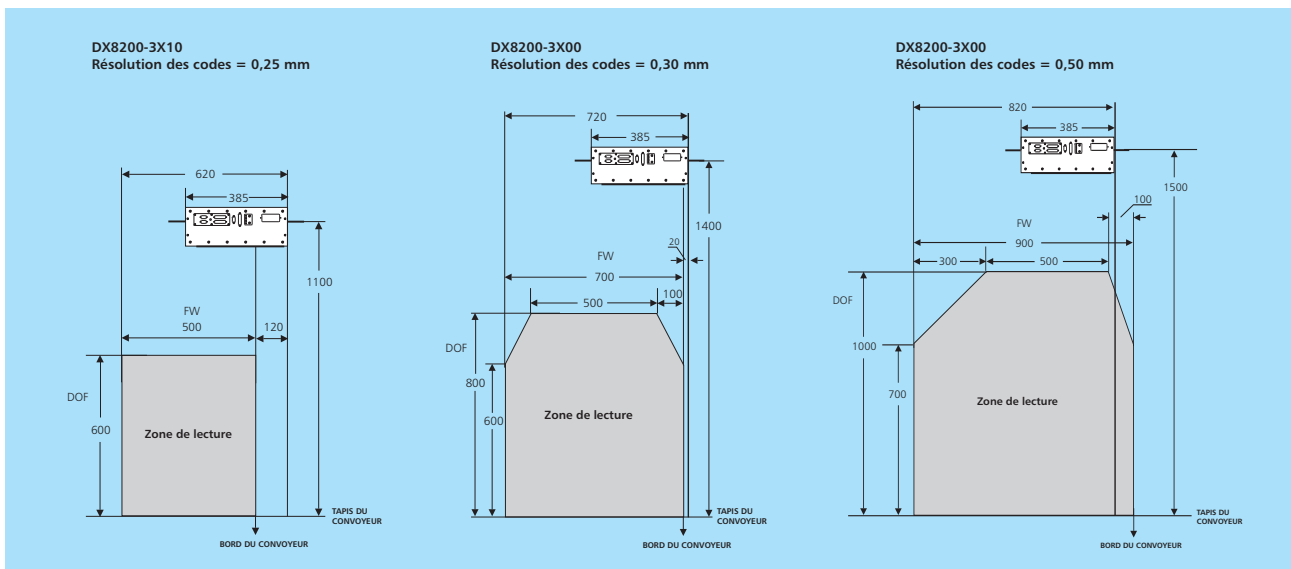
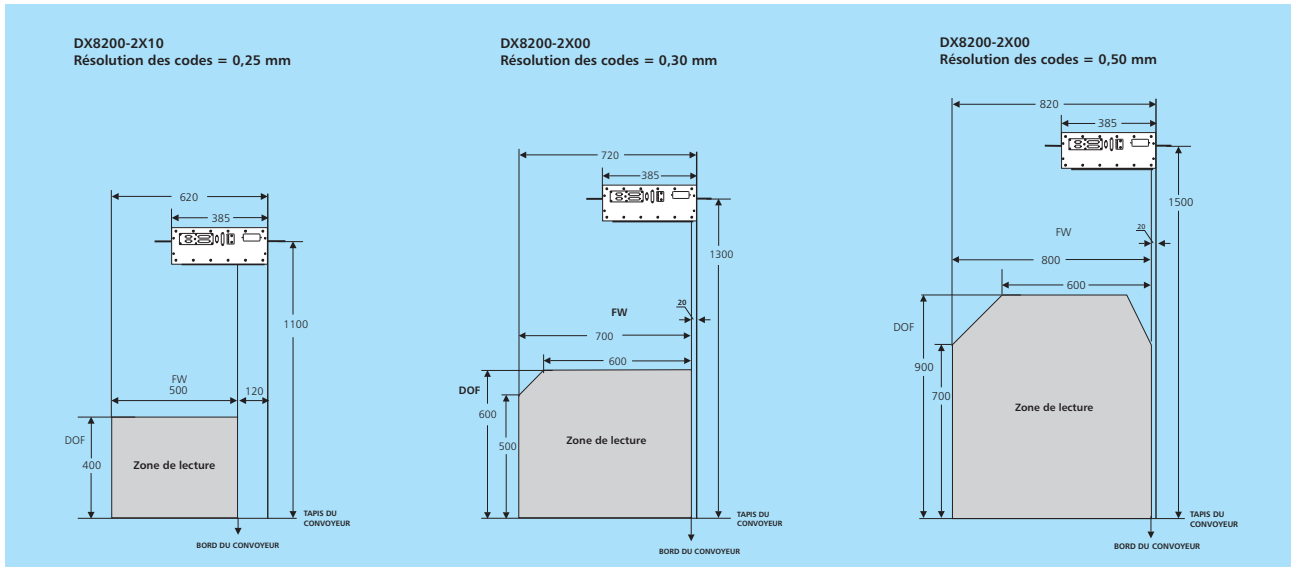
Facile d'utilisation et d'installation, le DX8200 est la solution idéale des applications industrielles et logistiques.

Son exceptionnel rapport qualité/prix lui assure une position de leader sur le marché de la manutention automatique.

Diagrammes de lecture

Les diagrammes suivants indiquent comment installer le DX8200 sur un convoyeur pour une performance de lecture optimale. Le modèle DX8200-XX10 Haute Résolution s'applique à des codes d'une résolution de $X < 0,3\text{mm}$. Le modèle DX8200-XX00 Résolution Standard est plus approprié pour des codes d'une résolution de $0,3\text{mm}$. Les diagrammes de lecture sont définis dans les conditions de référence suivantes :

- Bonne qualité de code (ANSI Classe B minimum)
- Symboles de référence pour les codes (Code imbriqué 39, 2/5, Code 128)



Conditions standards de lecture

Les paramètres ci-dessous déterminent les conditions de lecture d'une application omnidirectionnelle. Le tableau indique la hauteur de code minimale requise en fonction de la vitesse du convoyeur et de la résolution des codes. Les données fournies servent de symboles de référence pour les codes (Code 39, 2/5 entrelacé, Code 128).

HAUTEUR MINIMUM DES CODES POUR GARANTIR UNE LECTURE OMNIDIRECTIONNELLE (mm)					
VITESSE DU CONVOYEUR		0,5 m/s	1 m/s	1,5 m/s	2 m/s
RESOLUTION DU CODE	0,25 mm/10 mils	14	17	20	23
	0,30 mm/12 mils	16	19	22	25
	0,34 mm/14 mils	17	20	23	27
	0,38 mm/15 mils	19	22	25	29
	0,50 mm/20 mils	24	27	30	34

Pour bénéficier pleinement des performances et capacités du DX8200 et utiliser d'autres paramètres, Datalogic vous invite à prendre contact avec son service après-vente local afin de réaliser une évaluation complète de vos besoins de lecture.

Modèles et Accessoires

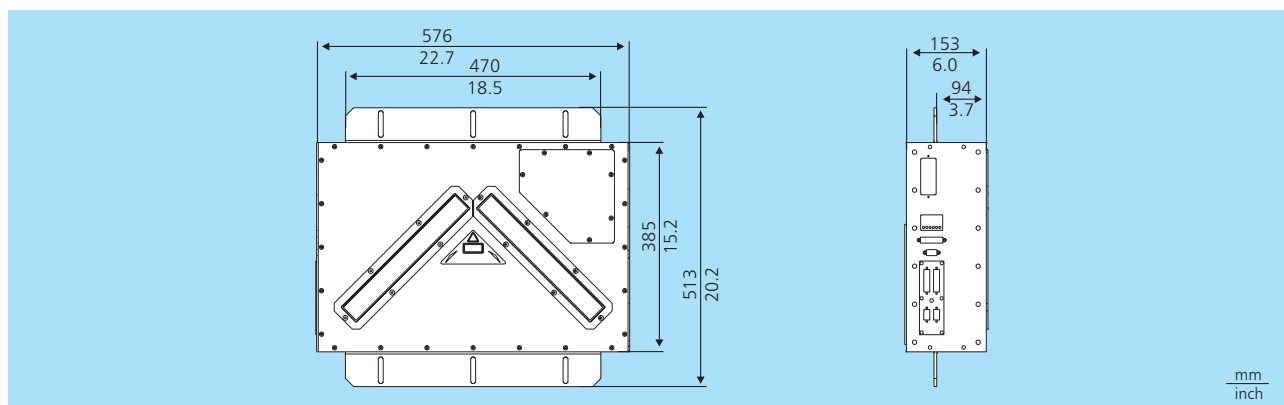
PRODUIT	DIODES LASER	INTERFACE	ALIMENTATION	RESOLUTION	N° COMM
DX8200-2100	2	Série	110/230 Vac	Standard	936101000
DX8200-2110	2	Série	110/230 Vac	Haute	936101010
DX8200-3100	3	Série	110/230 Vac	Standard	936101020
DX8200-3110	3	Série	110/230 Vac	Haute	936101030
DX8200-2000	2	BUS	20-30 Vdc	Standard	936101040
DX8200-2010	2	BUS	20-30 Vdc	Haute	936101050
DX8200-3000	3	BUS	20-30 Vdc	Standard	936101060
DX8200-3010	3	BUS	20-30 Vdc	Haute	936101070

*S'adresser aux agences ou distributeurs locaux pour une liste détaillée des accessoires DX8200

Spécifications

ALIMENTATION	DX8200-X0XX (BUS): 20 à 30 V, 30 W DX8200-X1XX (Série): 85 à 264 V 50 / 60 Hz, 30 VA	SIGNAUX D'ENTREE	2 entrées " Capteurs de présence " et 1 entrée " Codeur " (transistor NPN/PNP)
SOURCE LUMINEUSE	Diode laser visible (650 nm)	SIGNAUX DE SORTIE	Sorties : " Pas de lecture ", " Code correct " (Emetteur et collecteur du transistor NPN ouvert)
RECEPTEUR DE LUMIERE	Photodiode à avalanche	INSTALLATION	Par l'intermédiaire des commandes du port série et du programme Winhost™ sous Windows™
RESOLUTION MAX. DU CODE	DX8200-X0XX (Standard): 0,30 mm DX8200-X1XX (Haute): 0,25 mm	MODES D'UTILISATION (Série)	" Présence pièce ", " Par liaison série ", " Automatique ", " Test ", " Packtrack "
MODELE DE LECTURE BAL.	Simple croix	VOYANTS	6 voyants indicateurs d'état
VITESSE DE LECTURE	1000 scans/sec (500 scans/sec pour chaque ligne)	CLASSE LASER	IEC 825 Classe 2
PROFONDEUR DE CHAMP	Voir schéma de lecture dans le manuel d'installation (dépend du type d'application et du code à barres)	CONTROLE LASER	Système de sécurité d'interruption du laser en cas de ralentissement du moteur ou de panne
ZONE COUVERTE PAR LE CONVOYEUR	Voir schéma de lecture dans le manuel d'installation (varie selon l'application et le code à barres)	DIMENSIONS	80 x 513 x 153 mm
CODES BARRES LUS	Symboles les plus courants : famille 2/5, Code 39, Code 128, EAN/UPC, EAN 128	POIDS	22 Kg approx.
AUTODISCRIMINATION	Jusqu'à 5 codes différents	BOITIER	Aluminium
CARTE D'INTERFACE SERIE		TEMP° DE FONCTIONNEMENT	0 à 45 °C
Interface principale	RS232/RS485/20 mA C.L.	TEMP° DE STOCKAGE	-20 à 70 °C
Vitesse de transmission	1,200 à 57,600 bauds	HUMIDITE	90% hors condensation
Interface auxiliaire	RS232/RS485	RESISTANCE AUX VIBRATIONS	IEC 68-2-6 test FC ,1,5 mm @ 5 à 8,9 Hz ; 0,5 G @ 8,9 à 150 Hz; 2 heures sur chaque axe
CARTE D'INTERFACE DE BUS		RESISTANCE AUX CHOCS	IEC 68-2-27 test EA 15 G ; 11 ms ; 3 chocs sur chaque axe
Interface principale	LONWORK	CLASSE DE PROTECTION	IP54
Vitesse de transmission	1,250 Mbauds		

Dimensions



DATA LOGIC DL
Bar Code & More

Les noms de produits, de sociétés et les logos cités sont soit des marques, soit des marques déposées appartenant à leur détenteur respectif.

Corporate Headquarters
Datalogic S.p.A.
Tel. +39 051/6459211
Fax +39 051/726562
info@datalogic.it

Germany
Datalogic GmbH
Tel. +49 7026/6080
Fax +49 7026/5746
info@datalogic.de

Spain
Datalogic France S.A.
Tel. +34 93/3221227
Fax +34 93/4394136
datalogic@sei.es

Australia
Datalogic PTY LTD.
Tel. +61 3/95589299
Fax +61 3/95589233
sales@datalogic.com.au

Italy
Datalogic S.p.A.
Tel. +39 051/6459300
Fax +39 051/726562
venditeitalia@datalogic.it

Sweden
Datalogic AB
Tel. +46 40/385000
Fax +46 40/385001
info@datalogic.se

Austria
Datalogic Handelsges MBH
Tel. +43 2236/258820
Fax +43 2236/258825
office@datalogic.co.at

Japan
Izumi Datalogic Co., Ltd.
Tel. +81 78/2723400
Fax +81 78/2722003
idlmarke@izumi-datalogic.co.jp

United Kingdom
Datalogic UK Ltd.
Tel. +44 1582/464900
Fax +44 1582/464999
enquiries@datalogic.demon.co.uk

Denmark
Datalogic AB
Tel. +45 44/209970
Fax +45 44/209972
info@datalogic.se

Netherlands
Datalogic Optic Electronics BV
Tel. +31 346/572888
Fax +31 346/568736
info@datalogic.nl

U.S.A.
Datalogic Inc.
Tel. +1 606/6897000
Fax +1 606/3344970
info@datalogic.com



Nous nous réservons le droit d'apporter toute modification ou amélioration

Datalogic Quality Partner



Ces produits sont disponibles à travers le réseau mondial de Partenaires Qualité Datalogic.

