



Capteur à Fourches à Haut Rendement pour la Détection des Livrets et des Étiquettes Multicouches

- Détection d'Étiquettes Multicouches
- Taille minimum d'étiquettes/d'écart jusqu'à 0,5 mm
- 5 mm de largeur de fente
- 50 mm de longueur de fente
- Paramétrage Dynamique ou Statique grâce à un bouton poussoir
- Fréquence de commutation 12 kHz
- Boîtier Compact et Robuste, IP65
- Connecteur M8 ou câble de 2m
- Sortie PNP ou NPN

APPLICATIONS

- Machine d'Emballage et de Ensacheuse
- Dépose Automatique d'Étiquettes



CAPTEURS



SR23		
Largeur de Fente		5 mm
Longueur de Fente		50 mm
Fréquence de Commutation		12 kHz
Émission		LED IR
Paramétrage		Statique ou dynamique; Bouton poussoir
Alimentation	Vdc	10...30 Vdc
	Vac	
	Vac/dc	
Sortie	PNP	▪
	NPN	▪
	NPN/PNP	
	Relais	
Raccordement	Autre	
	Câble	Câble de 2m, 4 fils
	Connecteur	Connecteur M8., 4-pôles
Dimensions (mm)	Connecteur Déporté	
		30x63x10
Boîtier		Alluminum (Zama) [corps]; Plastique(PBT) [haut]
Protection Mécanique		IP65

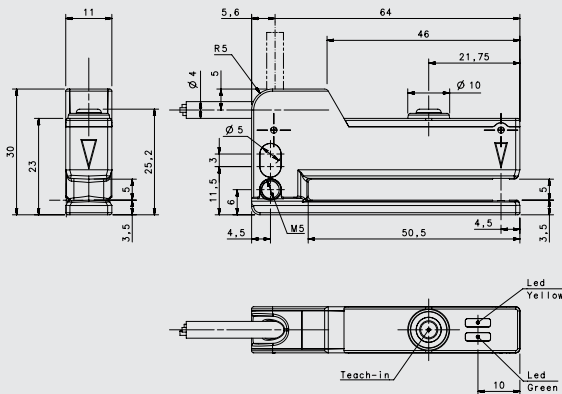
DONNÉES TECHNIQUES

Alimentation	10 ... 30 Vdc
Ondulations	2 Vpp max.
Consommation (courant de sortie exclu)	30 mA max.
Courant de Sortie	100 mA max.
Émission	Infrarouge 850 nm
Largeur de fente	5 mm
Longueur de fente	50 mm
Largeur Minimum d'étiquettes	0,5...2 mm*
Espace Minimum entre les étiquettes	0,5...2 mm*
Paramétrage	Bouton poussoir
Vitesse de défilement pendant la procédure de réglage	≤ 20 m/min (30 cm/s)
Indicateurs	READY LED (verte), OUT LED (jaune)
Temps de réponse	40 μs max.
Fréquence de Commutation	12 kHz max.
Fréquence d'émission	Lumière modulée 50 kHz
Sortie	PNP ou NPN
Raccordement	Connecteur M8 4-pôles ou Câble de 2 m - 4 fils
Résistance diélectrique	500 Vac, 1 min entre l'électronique et le boîtier
Résistance d'isolation	> 20 MΩ, 500 Vdc entre l'électronique et le boîtier
Boîtier	Aluminium (Zama)
Capot	PBT
Lentille	PC
Protection mécanique	IP65
Température de fonctionnement	-20 ... 55°C
Température de stockage	-20 ... 70°C
Poids	85 g. Version Câble.; 46 g. Version Connecteur M8

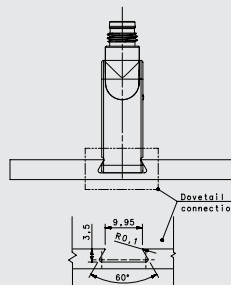
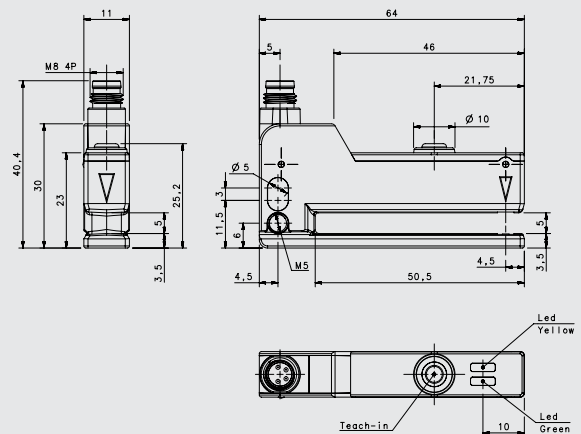
*En fonction du degré de transparence du support d'étiquette

DIMENSIONS

CÂBLE



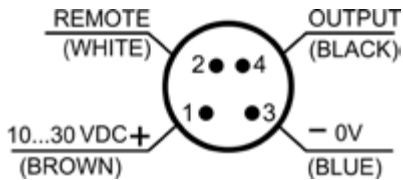
CONNECTEUR M8



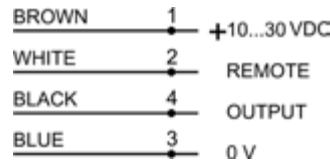
MONTAGE SUR GUIDE DOVETAIL

RACCORDEMENT

CONNECTEUR M8



CÂBLE



		CONNECTEUR	CÂBLE
1	Marron	10...30 Vdc	
2	Blanc	Entrée à Distance	
3	Bleu	0 V	
4	Noir	Sortie	

PARAMÉTRAGE

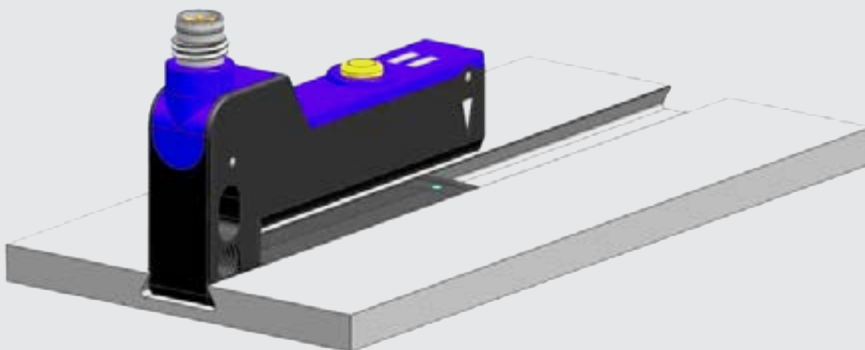
En utilisant le bouton poussoir et/ou l'entrée à distance, qui équipe la SR23, vous pouvez effectuer diverses tâches, telles que fixer le seuil de détection entre le support et l'étiquette, confirmer ou réinitialiser les réglages ou encore verrouiller l'utilisation du bouton poussoir pour éviter les changements erronés des paramètres du capteur.

La procédure qui nous permet de régler le capteur pour une détection correcte de l'étiquette, peut être effectuée en statique ou en dynamique.

L'acquisition statique, quand elle est possible, peut être effectuée manuellement, en déplaçant la bande à travers l'ouverture du capteur, d'abord sur l'étiquette, puis sur le support, ou vice-versa, en appuyant sur le bouton poussoir à chaque étape et en vérifiant la bonne acquisition grâce aux indicateurs LED.

L'acquisition dynamique peut être effectuée pendant que la machine fonctionne, en accédant à la procédure à travers le bouton poussoir ou l'entrée à distance, et en laissant glisser 3 à 8 étiquettes à une vitesse maximum de 20 m/min (30 cm/s).

En appuyant sur le bouton poussoir pendant 7 s, nous obtenons l'inversion de l'état de sortie (sortie active sur l'étiquette [Dark] - sur le support [Light]). Dans le cas d'une mauvaise exécution de la procédure, il est possible de réinitialiser les paramètres usine en pressant le bouton poussoir pendant 12 secondes.



La SR23 a été conçue dans un boîtier innovant approprié aux installations sur guide "dovetail", en plus des fixations standards dans les trous filetés et/ou les fentes.

MODÈLES ET N° DE COMMANDE

FONCTION OPTIQUE	RACCORDEMENT	SORTIE	DESCRIPTION	N° DE COMMANDE
Capteur à Fourche	Câble de 2m 4-Fils	PNP	SR23-2-IR-PH	953161000
		NPN	SR23-2-IR-NH	953161020
	Connecteur M8 4-pôles	PNP	SR23-5-IR-PH	953161010
		NPN	SR23-5-IR-NH	953161030

CÂBLES

TYPE	NOMBRE DE PÔLES	GAINE	LONGUEUR	DESCRIPTION	N° DE COMMANDE
Connecteur M8 (Axial)	4-pôles	Gris, P.V.C.	3 m	CS-B1-02-G-03	95A251420
			5 m	CS-B1-02-G-05	95A251430
			7 m	CS-B1-02-G-07	95A251440
			10 m	CS-B1-02-G-10	95A251480
		P.U.R.	2 m	CS-B1-02-R-02	95A251500
			5 m	CS-B1-02-R-05	95A251520
Connecteur M8 (Radial 90°)	4-pôles	Gris, P.V.C.	3 m	CS-B2-02-G-03	95A251450
			5 m	CS-B2-02-G-05	95A251460
			7 m	CS-B2-02-G-07	95A251470
		P.U.R.	5 m	CS-B2-02-R-05	95ACC2110