

DETECTEURS A MICROPROCESSEUR POUR GUIDE DIN



- Boîtier ultrafin avec système de fixation des fibres breveté CLEARLOCK™
- Modèles à 500 μ s et 10 bits pour détections à grande distance opérationnelle
- Modèles à 50 μ s et 12 bits pour détections de haute résolution, avec affichage à 4 chiffres
- Configuration EASYtouch™ avec fonctions de contrôle à distance et retard de la sortie

le 1^{er} en Europe

SERIE S7

Avec une épaisseur de 10 mm seulement, les détecteurs à fibres optiques de la série **S7** offrent la solution idéale pour le montage côte à côte de plusieurs unités sur guide DIN.

La série **S7** permet des détections de grande distance opérationnelle jusqu'à plus de 10 cm avec fibres de proximités et à plus de 30 cm avec fibres émetteur récepteur avec un temps de réponse de 500 μ s pour une fréquence de commutation jusqu'à 1 khz et une résolution de 10 bits correspondant à plus de 1000 points.

Ces amplificateurs autorisent des détections plus rapprochées et de grande précision, d'objets de petites dimensions ou présentant un contraste minimum de couleur et d'échelle de gris, et également un temps de réponse de 50 μ s pour 10000 opérations par seconde, ainsi qu'une résolution de 12 bits pour plus de 4000 points, avec une indication claire des valeurs du signal reçu et de configuration des seuils sur un afficheur à 4 digits.

La configuration des détecteurs de la série **S7** est aisée et rapide, grâce au système EASYtouch™ qui permet également le contrôle à distance et la sélection du retard à la désactivation de la sortie.



FOS

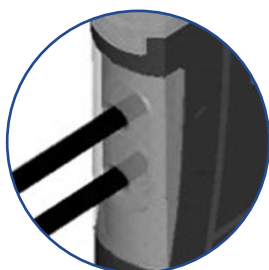
1.52

S7 DETECTEUR A FIBRE OPTIQUE

Le boîtier ultrafin de 10 mm seulement d'épaisseur est idéal pour le montage côte à côte de plusieurs détecteurs sur guide DIN.

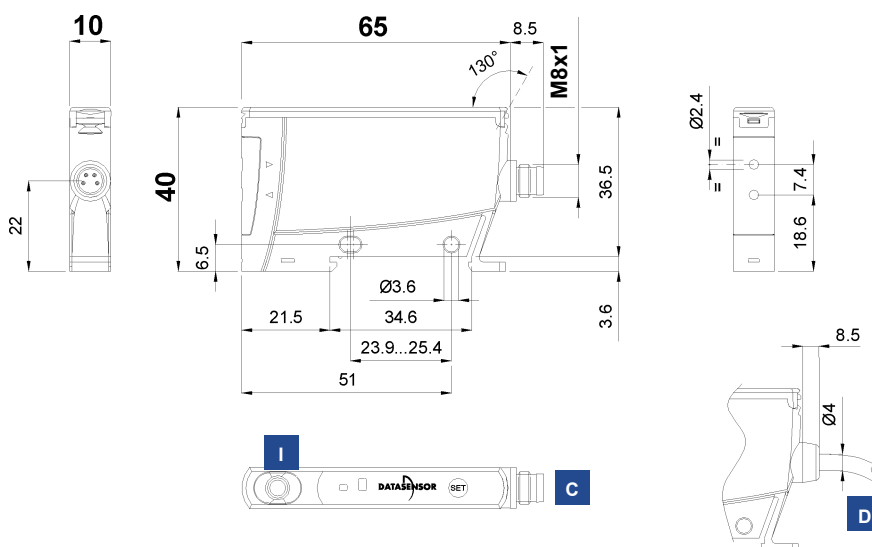
Le système de fixation des fibres **CLEARLOCK™** permet l'introduction sûre des fibres optiques standard en plastique, aussi bien de proximité que émetteur-récepteur (voir fibres série OF).

Grâce à la configuration rapide et précise en auto-apprentissage **EASYtouch™**, il suffit d'appuyer une seule fois sur la touche SET, ou l'entrée du contrôle à distance, pour que le détecteur soit prêt à travailler, avec possibilité d'activer les fonctions de blocage de la touche et de temporisation.

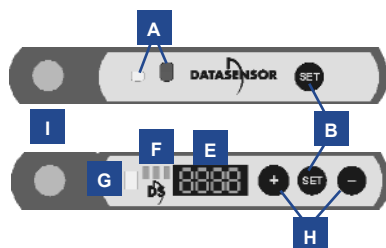


CLEARLOCK™

DIMENSIONS D'ENCOMBREMENT



INDICATEURS ET REGLAGES



- A** LED d'état de la sortie et LED de READY/ERROR
- B** Touche teach-in
- C** Sortie connecteur M8
- D** Sortie câble
- E** Afficheur à 4 chiffres
- F** LED de signalisation STATUS
- G** LED d'état de la sortie
- H** Touches '+' et '-' (ADJUST/MENU)
- I** Touche de blocage/déblocage fibres

Touche teach-in pour la configuration en auto-apprentissage. Deux modalités d'acquisition : **EASYtouch™** ou acquisition fine. Pour les détails opérationnels, voir le manuel d'instructions relatif au produit

ACCESSOIRES

Pour les **accessoires dédiés**, voir section **ACCESSOIRES** de ce catalogue

Voir en outre **Fibres Optiques (A.02)**, **Connecteurs (A.03)** et **équerres de Fixation (A.04)** du **Catalogue Général**

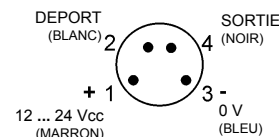
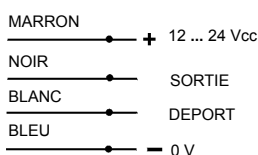
SCHEMA DE BRANCHEMENT



S7-1/2/3



S7-4/5/6





CARACTERISTIQUES TECHNIQUES

TABLEAU DE SELECTION

	S7-1-E-N	S7-1-E-P	S7-2-E-N	S7-2-E-P	S7-3-E-N	S7-3-E-P	S7-4-E-N	S7-4-E-P	S7-5-E-N	S7-5-E-P	S7-6-E-N	S7-6-E-P
Distance opérationnelle proximité :												
0 ... 100 mm (normal mode)			•	•	•	•	•	•	•	•	•	•
0 ... 50 mm (fast mode)			•	•					•	•		
0 ... 25 mm (fast et normal mode)	•	•					•	•				
Distance op. émetteur-récepteur :												
0 ... 300 mm (normal mode)			•	•	•	•	•	•	•	•	•	•
0 ... 150 mm (fast mode)			•	•					•	•		
0 ... 75 mm (fast et normal mode)	•	•					•	•				
Tension d'alimentation :												
12 ... 24 Vcc ± 10 % ¹	•	•	•	•	•	•	•	•	•	•	•	•
Absorption :												
≤ 50 mA	•	•	•	•	•	•	•	•	•	•	•	•
Emission lumineuse² :												
LED rouge 670 nm			•	•	•	•			•	•	•	•
LED blanc 460 ... 630 nm	•	•					•	•				
Configuration :												
touche SET teach-in	•	•	•	•	•	•	•	•	•	•	•	•
déport sur câble ³	•	•	•	•	•	•	•	•	•	•	•	•
touches '+' et '-' (ADJUST/MENU)	•	•	•	•	•	•	•	•	•	•	•	•
Procédure de configuration :												
EASYtouch™ ou fine	•	•	•	•	•	•	•	•	•	•	•	•
Indicateurs :												
LED jaune SORTIE	•	•	•	•	•	•	•	•	•	•	•	•
LED verte/rouge READY/ERROR	•	•	•	•	•	•	•	•	•	•	•	•
Type de sortie :												
Afficheur 4 chiffres, barre d'état	•	•	•	•	•	•	•	•	•	•	•	•
PNP, NO	•	•	•	•	•	•	•	•	•	•	•	•
NPN, NO	•	•	•	•	•	•	•	•	•	•	•	•
Courant de sortie :												
≤ 100 mA	•	•	•	•	•	•	•	•	•	•	•	•
Tension de saturation :												
≤ 2 V	•	•	•	•	•	•	•	•	•	•	•	•
Temps de réponse :												
500 μs (normal mode)	•	•	•	•	•	•	•	•	•	•	•	•
100 μs (fast mode)			•	•					•	•		
50 μs (fast mode)	•	•					•	•				
Fréq. commutation max. :												
1 kHz (normal mode)	•	•	•	•	•	•	•	•	•	•	•	•
5 kHz (fast mode)			•	•					•	•		
10 kHz (fast mode)	•	•					•	•				
Mode opérationnel :												
clair avec EASYtouch™	•	•	•	•	•	•	•	•	•	•	•	•
sombre/clair automatique avec acq. fine	•	•	•	•	•	•	•	•	•	•	•	•
Fonction de temporisation :												
durée min. sortie active 20 ms	•	•	•	•	•	•	•	•	•	•	•	•
Fonctions auxiliaires :												
déport ⁴	•	•	•	•	•	•	•	•	•	•	•	•
keylock	•	•	•	•	•	•	•	•	•	•	•	•
Connexion :												
câble 2 m Ø 4 mm ⁵	•	•	•	•	•	•	•	•	•	•	•	•
connecteur M8 4-pôles	•	•	•	•	•	•	•	•	•	•	•	•
Protection électrique :												
classe 2	•	•	•	•	•	•	•	•	•	•	•	•
Protection mécanique :												
IP65	•	•	•	•	•	•	•	•	•	•	•	•
Disp. protection électrique :												
A, B ⁶	•	•	•	•	•	•	•	•	•	•	•	•
Matériau boîtier :												
ABS	•	•	•	•	•	•	•	•	•	•	•	•
Poids :												
30 g maxi.	•	•	•	•	•	•	•	•	•	•	•	•
115 g maxi.							•	•	•	•	•	•
Temp. fonctionnement :												
-10 ... +55°C	•	•	•	•	•	•	•	•	•	•	•	•
Temp. stockage :												
-10 ... +70°C	•	•	•	•	•	•	•	•	•	•	•	•
Norme de référence :												
EN 60947-5-2	•	•	•	•	•	•	•	•	•	•	•	•

détecteur à fibre optique avec afficheur - câble 2 m		
S7-1-E-N	950551080	NPN
S7-1-E-P	950551090	PNP
S7-2-E-N	950551000	NPN
S7-2-E-P	950551010	PNP

détecteur à fibre optique sans afficheur - câble 2 m		
S7-3-E-N	950551040	NPN
S7-3-E-P	950551050	PNP

détecteur à fibre optique avec afficheur - conn. M8		
S7-4-E-N	950551100	NPN
S7-4-E-P	950551110	PNP
S7-5-E-N	950551020	NPN
S7-5-E-P	950551030	PNP

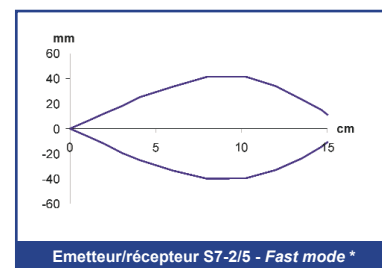
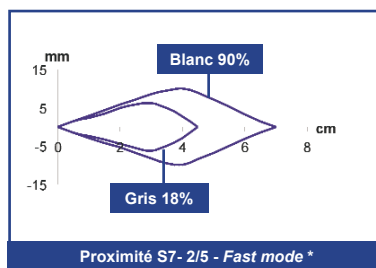
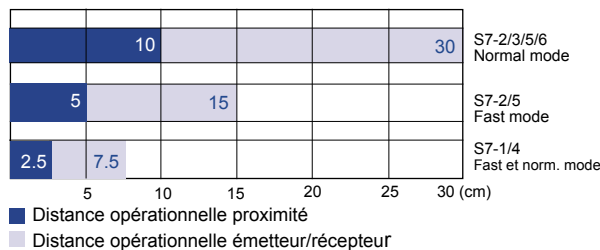
détecteur à fibre optique sans afficheur - conn. M8		
S7-6-E-N	950551060	NPN
S7-6-E-P	950551070	PNP



NOTES TECHNIQUES

- Valeurs limites
- Vie moyenne 100.000 h avec T_A = +25 °C
- Connecter à 0 V le fil déport non utilisé
- S'active avec déport à +V à la mise sous tension
- PVC, 4 x 0,14 mm²
- A - protection inversion polarité
B - protection surcharge et court-circuit

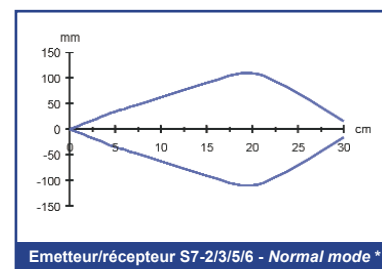
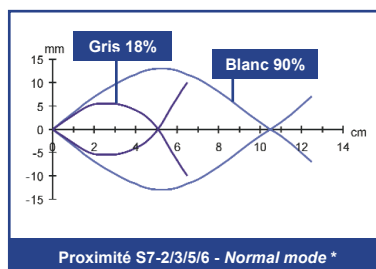
DIAGRAMMES DE DETECTION



Fibres optiques standard :
proximité OF-42-ST-20 / émetteur/récepteur OF-43-ST-20

On pourra utiliser des fibres optiques haut rendement ou des lentilles supplémentaires pour des distances de fonctionnement plus grandes. Voir **Fibres Optiques (A.02)** du **Catalogue Général**

Note : Les diagrammes de détection des modèles S7-1/4 en mode normal et rapide, correspondent aux valeurs des modèles S7-2/5 en mode rapide, mais avec une distance de détection de moitié.



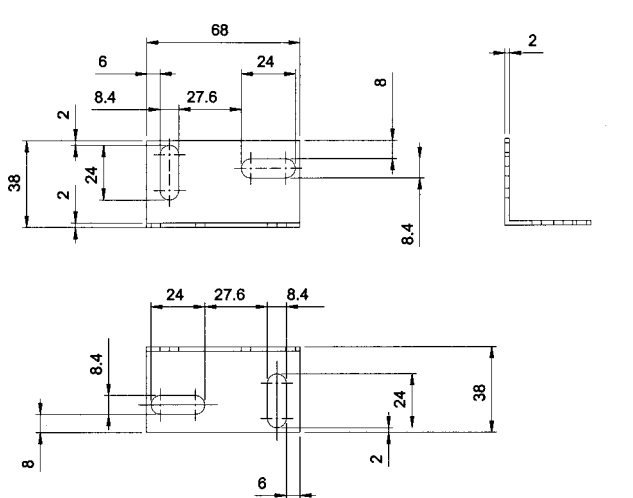
* fibres optiques standard



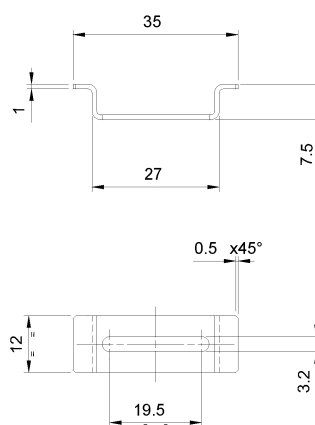
TABLEAU DE SELECTION ET INFORMATIONS COMMANDES

MODELE	CONNEXION	SORTIE	AFFICHAGE	EMISSION	N° DE COM.
S7-1-E-N	câble 4 pôles	NPN	oui	LED blanc	950551080
S7-1-E-P	câble 4 pôles	PNP	oui	LED blanc	950551090
S7-2-E-N	câble 4 pôles	NPN	oui	LED rouge	950551000
S7-2-E-P	câble 4 pôles	PNP	oui	LED rouge	950551010
S7-3-E-N	câble 4 pôles	NPN	non	LED rouge	950551040
S7-3-E-P	câble 4 pôles	PNP	non	LED rouge	950551050
S7-4-E-N	connecteur M8 4-pôles	NPN	oui	LED blanc	950551100
S7-4-E-P	connecteur M8 4-pôles	PNP	oui	LED blanc	950551110
S7-5-E-N	connecteur M8 4-pôles	NPN	oui	LED rouge	950551020
S7-5-E-P	connecteur M8 4-pôles	PNP	oui	LED rouge	950551030
S7-6-E-N	connecteur M8 4-pôles	NPN	non	LED rouge	950551060
S7-6-E-P	connecteur M8 4-pôles	PNP	non	LED rouge	950551070

ACCESSOIRES - DIMENSIONS D'ENCOMBREMENT



ST-505



CRD-5000

ACCESSOIRES - TABLEAU DE SELECTION ET INFORMATIONS COMMANDES

MODELE	DESCRIPTION	N° DE COM.
ST-505	1 pce équerre de fixation en 'L'	95ACC1300
CRD-5000	1 pce équerre de fixation à guide DIN	95ACC1290

Voir également Accessoires pour Détecteurs du Catalogue Général



Distribué par :



DATASENSOR SpA s'engage à améliorer et à renouveler ses produits en permanence; c'est pourquoi les données techniques et le contenu de ce catalogue sont soumis à des modifications sans préavis. En ce qui concerne l'installation et l'utilisation, DATASENSOR SpA ne peut garantir que l'exactitude des données indiquées dans le manuel d'instructions qui accompagne les produits.