

# L'Innovation dans la Détection

## S100 Capteur Photoélectrique Miniature Universel

Boîtier Standard  
Miniature 20x32x12mm

Toutes les fonctions  
optiques sans réglage  
supplémentaire

Barrage 12m  
Rétroreflex 8m  
Polarisé 2m and 5m  
Proximité 30 and 50cm  
Proximité Focalisée 70mm  
Suppr. Arr. Plan 100mm

Émission LED Rouge  
visible = réglage facile



Indicateur de Sortie :  
LED Jaune

4 Trous oblongs M3 sur la  
face arrière

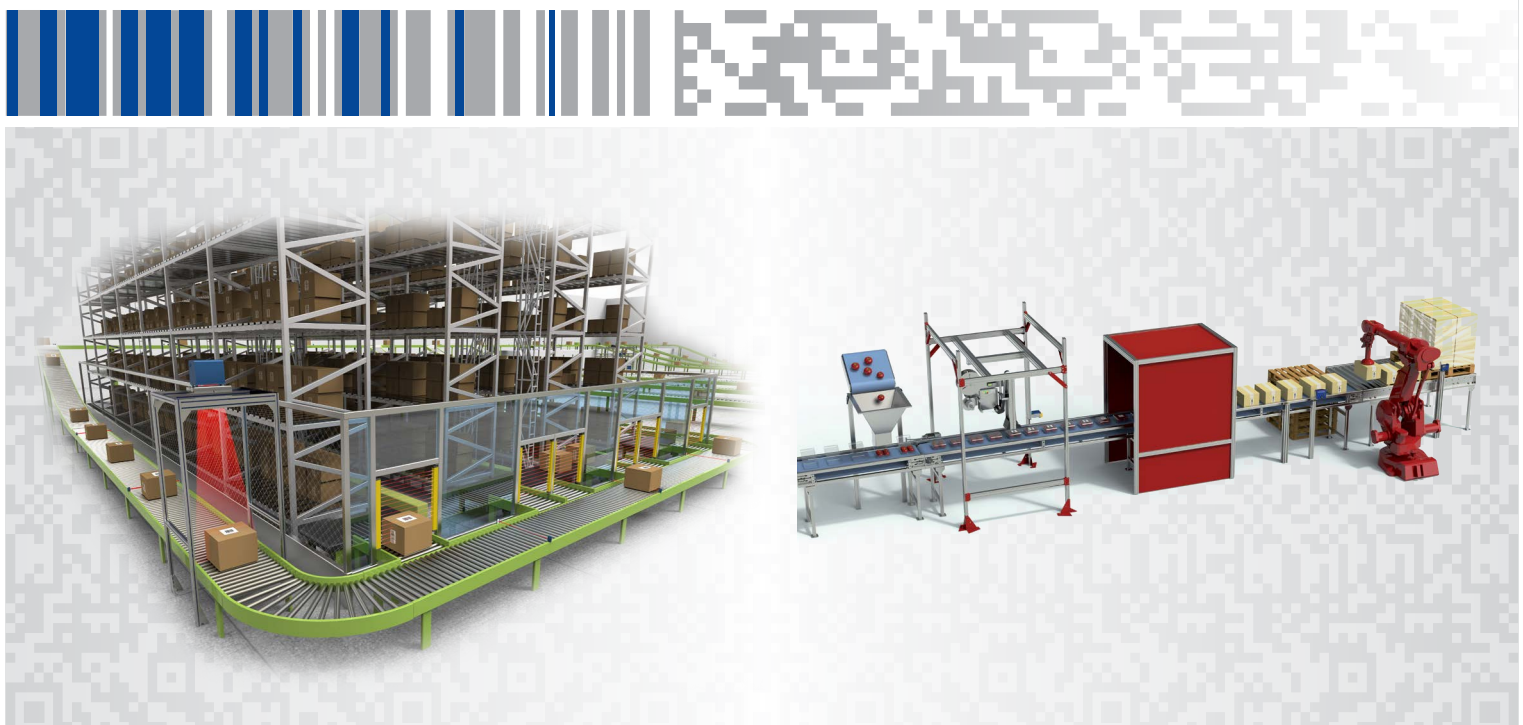
Trous filetés M3 sur la  
face avant

Sortie NPN ou PNP sur pin 4  
Sélection Light/Dark sur pin 2

Connecteur M8  
ou Câble de 2m

- **RÉDUCTION DES COÛTS: MEILLEUR PRIX DU MARCHÉ**
- **GAIN DE PLACE: DIMENSION MINIATURE STANDARD ET MONTAGE UNIVERSEL**
- **GAIN DE TEMPS: INSTALLATION MÉCANIQUE ET ÉLECTRIQUE RAPIDE ET FACILE**

Son prix ultra compétitif et sa facilité d'installation font du nouveau S100 le capteur idéal pour les machines de production et de packaging, les convoyeurs, les entrepôts automatisés et les lignes intra-logistiques qui nécessitent un nombre important de capteurs à différents endroits, avec un montage universel et sans avoir besoin de régler chaque unité pendant l'installation.

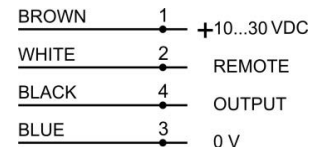
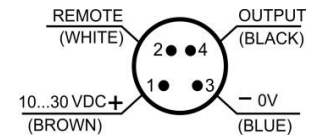
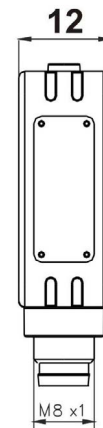
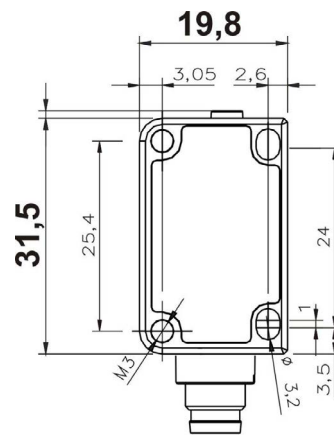


Fonction Optique	Distance Opérationnelle	Version Câble		Version Connecteur M8	
		PNP	NPN	PNP	NPN
Barrage 	12 m	S100-PR-2-FG00-PK	S100-PR-2-FG00-NK	S100-PR-5-FG00-PK	S100-PR-5-FG00-NK
		950811110	950811100	950811250	950811240
Rétroreflex Polarisé (distance courte) 	2 m	S100-PR-2-B00-PK	S100-PR-2-B00-NK	S100-PR-5-B00-PK	S100-PR-5-B00-NK
		950811030	950811020	950811170	950811160
Rétroreflex Polarisé (distance longue) 	5 m	S100-PR-2-B10-PK	S100-PR-2-B10-NK	S100-PR-5-B10-PK	S100-PR-5-B10-NK
		950811290	950811280	950811310	950811300
Rétroreflex 	8 m	S100-PR-2-A00-PK	S100-PR-2-A00-NK	S100-PR-5-A00-PK	S100-PR-5-A00-NK
		950811010	950811000	950811150	950811140
Proximité Diffuse (distance courte) 	300 mm	S100-PR-2-C00-PK	S100-PR-2-C00-NK	S100-PR-5-C00-PK	S100-PR-5-C00-NK
		950811050	950811040	950811190	950811180
Proximité Diffuse (distance longue) 	500 mm	S100-PR-2-C10-PK	S100-PR-2-C10-NK	S100-PR-5-C10-PK	S100-PR-5-C10-NK
		950811070	950811060	950811210	950811200
Suppression d'Arrière Plan 	100 mm	S100-PR-2-M00-PH	S100-PR-2-M00-NH	S100-PR-5-M00-PH	S100-PR-5-M00-NH
		950811130	950811120	950811270	950811260
Proximité Focalisée 	70 mm	S100-PR-2-D00-PK	S100-PR-2-D00-NK	S100-PR-5-D00-PK	S100-PR-5-D00-NK
		950811090	950811080	950811230	950811220

## DONNÉES TECHNIQUES

Alimentation	10...30 Vdc
Consommation	20 mA
Émission	Rouge, I.R. * LED
Indicateurs	LED Jaune (Sortie)
Paramétrage	Pin 2: Sélection L/D, ou Teach-in Externe pour Suppression d'Arrière Plan
Sortie	NPN ou PNP
Boîtier	Plastique (PBT)
Lentille	Plastique (PMMA)
Certification	CE, cULus
Température de Fonctionnement	-20...+55°C
Température de Stockage	-20...+70°C
Protection Mécanique	IP67

\* Émetteur en barrage et rétroreflex



Livré sans équerre et sans réflecteur (pour la version rétroreflex)



Product and Company names and logos referenced may be either trademarks or registered trademarks of their respective companies. We reserve the right to make modifications and improvements.