

ALIMENTATION AVEC FONCTIONS LOGIQUES ET DE TEMPORISATION



- *Alimentation 100-240 Vca ou 24 Vca/Vcc*
- *Entrée simple ou double pour NPN/PNP, relais ou détecteurs analogiques 0-10V*
- *Fonctions logiques booléennes : NOT, AND, OR, NAND, NOR*
- *Fonction de temporisation : retard ON et/ou OFF, monostable, bistable*

SERIE PSCU

L'unité de contrôle de la série **PSCU** est conçue pour alimenter des détecteurs photoélectriques à basse tension, ainsi que des fins de course inductifs ou capacitifs, tout en permettant d'élaborer les signaux de sortie au moyen de fonctions logiques et de temporisation.

L'entrée peut être configurée pour 1 ou 2 détecteurs avec sorties NPN, PNP, à relais, ou analogique de 0 à 10V, qui peuvent être contrôlées au moyen de différentes fonctions logiques : NOT, AND, OR, NAND, NOR.

Le signal qui résulte des opérations logiques commande la sortie de l'unité de contrôle et peut être soumis à un processus ultérieur grâce à des fonctions de temporisation à l'activation et/ou à la désactivation, en mode monostable ou bistable.

Les potentiomètres de réglage de la sensibilité des entrées et de la temporisation sont accessibles sur le panneau de commande de l'unité de contrôle **PSCU**, ainsi que les LED indicateurs de l'alimentation et de l'état des entrées et des sorties.








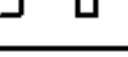


La configuration des entrées et des fonctions logiques et de temporisation est aisément programmable à l'aide des commutateurs accessibles sur les côtés de l'unité de contrôle, où se trouvent également les borniers qui, étant amovibles, facilitent les opérations de branchement.

La série **PSCU** est prévue pour l'installation sur rail DIN et est disponible avec l'alimentation à 100-240 Vca ou 24 Vca/Vcc et double sortie NO-NF à relais ou à transistor.

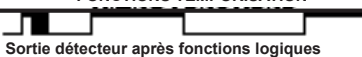



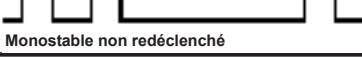


CARACTERISTIQUES TECHNIQUES

Alimentation :	24 Vca/Vcc $\pm 10\%$ (PSCU-0x) 100 ... 240 Vca (PSCU-1x)
Absorption :	2 VA max.
Alimentation détecteur :	12 Vcc $\pm 10\%$ 200 mA max protection court-circuit et fold-back
Entrée détecteur :	1 ou 2 entrées, relais NPN/PNP (10 k Ω) ou 0...10 Vcc (100 k Ω)
Fonctions logiques :	NOT, AND, OR, NAND, NOR
Sortie :	relais SPDT 250 Vca, 8 A (PSCU-x0) transistor NPN/PNP NO-NF, 100 mA, opto-isolé, protection court-circuit fold-back (PSCU-x1)
Temps de réponse :	sortie relais 10 ms max (PSCU-x0) sortie transistor 100 μ s max. (PSCU-x1)
Fonctions temporisation :	sélection par interrupteur, monostable filtré, monostable non-filtré, Délais sur front montant, délais sur front descendant délais sur les deux fronts, bistable (sans temporisation)
Période temporisation :	sélection par interrupteur : 0,004...1 s ou 0,1...10 s
Prédisposition :	trimmer sensibilité entrée 1, trimmer sensibilité entrée 2, trimmer temporisation, 4+8 commutateurs DIP pour sélectionner entrées, fonctions logiques et temporisation
Indicateurs :	LED verte entrée 1, DEL verte entrée 2, LED jaune sortie, DEL verte power, LED rouge court-circuit
Branchement :	2 borniers amovibles avec 6+6 contacts à vis
Protection électrique :	classe 1
Protection mécanique :	IP20
Matériau boîtier :	combinaison PC/ABS (UL94-V0)
Poids :	200 g max.
Température de fonctionnement :	-10 ... +55 °C
Température de stockage :	-20 ... +65 °C
Norme de référence :	EN 61010-1
Certifications :	CE

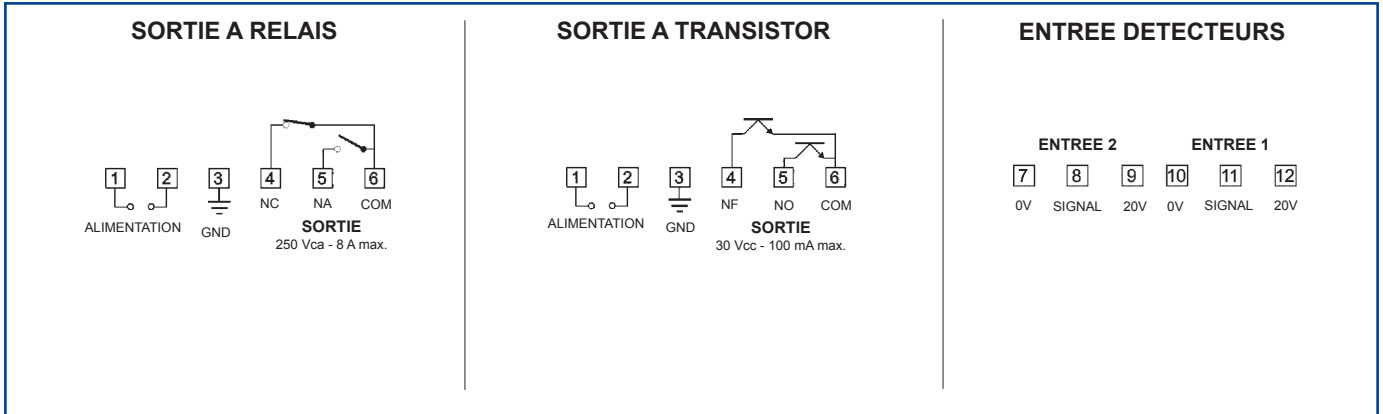
TABLEAUX

FONCTIONS LOGIQUES		
	SORTIE DETECTEUR	SORTIE CONTROLLEUR
NOT *		
AND **		
OR **		
NAND **		
NOR **		

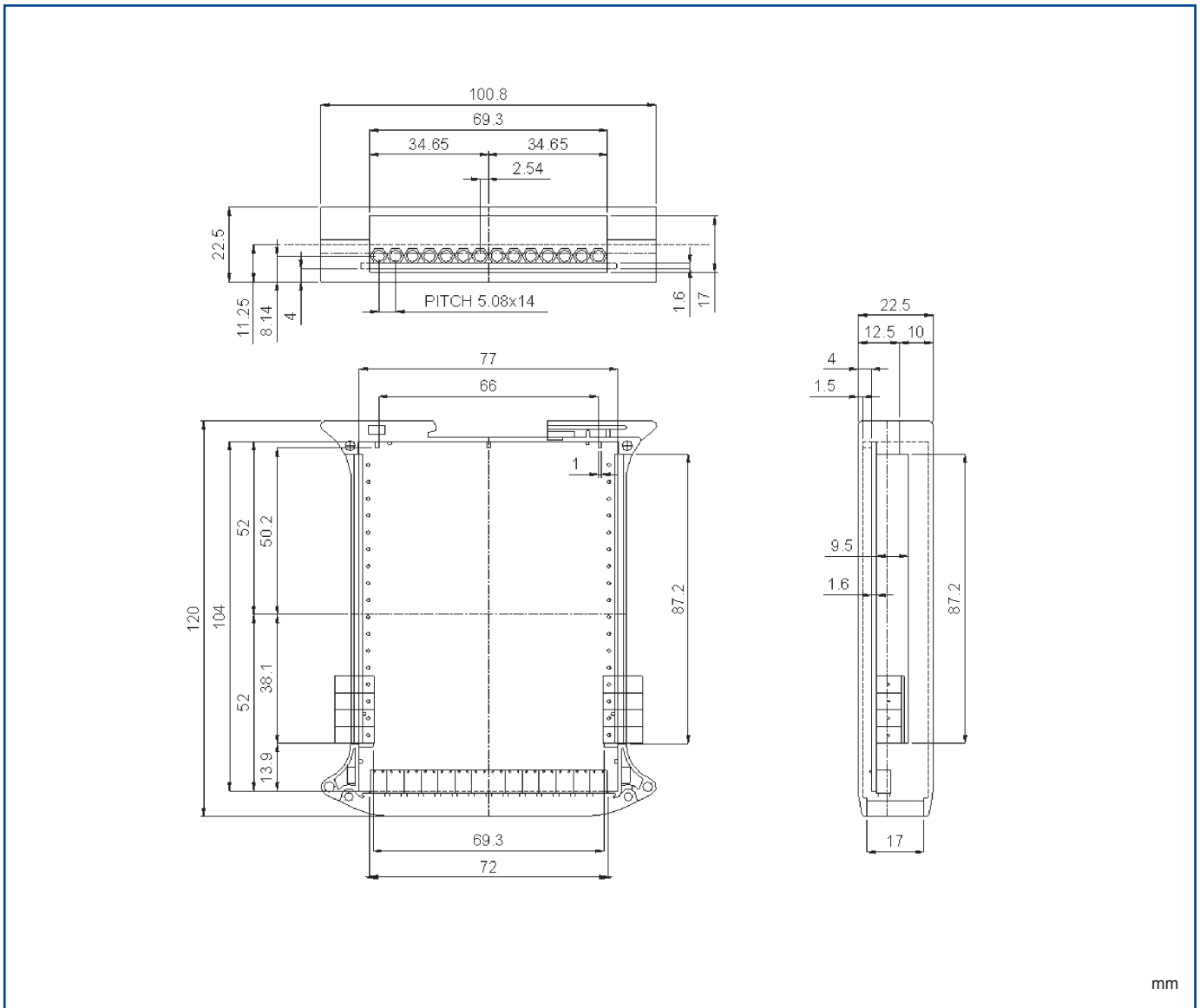
* Fonction logique sur sortie détecteurs 1 ou 2
** Fonction logique entre sortie détecteurs 1 et 2

FONCTIONS TEMPORISATION	
	Sortie détecteur après fonctions logiques
	Monostable redéclenché sur la montée
	Monostable non redéclenché
	Retard ON redéclenché sur la montée
	Retard OFF redéclenché sur la descente
	Retard ON/OFF redéclenché
	Bistable T=temps d'insensibilité à l'impulsion

BRANCHEMENTS



DIMENSIONS



MODELES

MODELE	ALIMENTATION	SORTIE	N° DE COMM.
PSCU-00	24 Vca/Vcc	relais SPDT	95A350100
PSCU-01	24 Vca/Vcc	transistor NPN/PNP NA-NC	95A350110
PSCU-10	100 ... 240 Vca	relais SPDT	95A350120
PSCU-11	100 ... 240 Vca	transistor NPN/PNP NA-NC	95A350130

Distribué par :

AUDIN

Composants & systèmes d'automatisme
8 av de la malle - 51370 St-Brice Courcelles
Tel. +33(0)326042021 • Fax +33(0)326042820
<http://www.audin.fr> • e-mail info@audin.fr

DATASENSOR SpA s'engage à améliorer et à renouveler ses produits en permanence; c'est pourquoi les données techniques et le contenu de ce catalogue peuvent être soumis à des modifications sans préavis. En ce qui concerne l'installation et l'utilisation, DATASENSOR SpA ne peut garantir que l'exactitude des données indiquées dans le manuel d'instructions qui accompagne les produits.