



# DLL5510-M

## Lecteur laser manuel

### Caractéristiques

- ARCHITECTURE MULTISTANDARD EVOLUEE
- Technologie *PUZZLE SOLVER*™
- Edition et formatage des données
- Mise à niveau sur site
- Puissance de lecture
- Format "pistolet"
- Qualités ergonomiques pour un confort d'utilisation optimal
- Support mains libres
- Compatibilité OLE pour POS 

### Applications

- Acquisition de données dans le commerce et la bureautique
  - Points de vente électroniques
  - Bibliothèques
  - Banques
  - Compagnies d'assurance
- Acquisition de données dans l'industrie légère
  - Traçabilité
  - Gestion de la production

### Description générale

De conception et d'ergonomie soignées, le **DLL5510-M Skylight™** s'utilise avec une extrême facilité dans toutes les applications. Doté d'un décodeur et d'un logiciel de configuration très puissants, il constitue la solution idéale de lecture et offre un excellent rapport qualité/prix. Ce nouveau lecteur dispose d'un design des plus innovants : les voyants classiques indiquant la lecture sont remplacés par une large fenêtre semi-transparente intégrée au boîtier. Entièrement éclairée, celle-ci procure une visibilité permanente de la lecture, quels que soient l'angle et les conditions d'utilisation.

Associant dans le même lecteur les interfaces Wedge, Interclavier et RS232, le **DLL5510-M** bénéficie de la nouvelle architecture multistandard élaborée de Datalogic dont le succès a déjà été fortement démontré. Elle permet au **DLL5510-M** de jouir des fonctionnalités de décodage les plus avancées et de lire les codes endommagés ou mal imprimés grâce à la technologie *PUZZLE SOLVER*™, brevetée en Europe et aux Etats-Unis. De plus, l'utilisateur peut traiter intégralement les données collectées et les reformater avant que le transfert de celles-ci ne soit effectué vers le système informatique. Souple d'utilisation, il permet à l'opérateur de tirer pleinement parti de l'interface Wedge avec son nouveau set de commandes. Le **DLL5510-M** est capable de lire tous les codes barres linéaires les plus courants du marché ainsi que les codes plus spécifiques comme les codes enchaînés CODABLOCK, CODE 16K ou encore Telepen et Plessey.

Grâce aux possibilités d'évolution du pistolet laser, votre investissement est protégé : la mise à jour du "firmware" s'effectue en quelques secondes et vous disposez ainsi d'un outil constamment réactualisé.

Un modèle spécialement dédié aux systèmes points de vente est également disponible : le **DLL5510-I** fait partie de la famille des lecteurs Datalogic conçus pour les terminaux IBM4683/84 - IBM4693/94, avec lesquels il partage la même architecture standard et les mêmes fonctionnalités logicielles.

# Modèles et Accessoires

PRODUIT	DESCRIPTION			N° COMMANDE
DLL5510-M	Pistolet laser avec décodeur multistandard évolué			902351000
DLL5510-I	Pistolet laser avec double interface pour systèmes de pointS de vente RS232 et IBM46xx			902351010
ACCESSOIRES		CABLE SPIRALE	CABLE DROIT	
CAB362	Câble RS232, connecteur femelle 9 broches (config. DCE)	•		90A051330
CAB363*	Câble RS232, connecteur femelle 25 broches (config. DCE)	•		90A051340
CAB364*	Câble RS232, connecteur mâle 25 broches (config. DCE)	•		90A051350
CAB365	IBM PS/2 câble wedge, connecteur minidin	•		90A051360
CAB366	IBM AT/XT câble wedge, connecteur din	•		90A051370
CAB348	Câble d'émulation Crayon, connecteur mâle 9 broches	•		90A051210
CAB350*	Câble RS232, connecteur femelle 9 broches (config. DCE)		•	90A051230
CAB327	Câble RS232, connecteur femelle 9 broches (config. DCE)		•	90G001070
CAB328*	Câble RS232, connecteur femelle 25 broches (config. DCE)		•	90G001080
CAB320*	Câble RS232, connecteur mâle 25 broches (config. DCE)		•	90G001000
CAB321**	Câble wedge IBM PS/2, connecteur minidin		•	90G001010
CAB322	Câble wedge IBM AT/XT, connecteur din		•	90G001020
CAB324	Câble wedge IBM vdt. 31xx, 32xx, 37xx, connecteur din 240°		•	90G001040
CAB325	Câble wedge IBM vdt. 3151, 34xx, connecteur téléphonique 8 broches		•	90G001050
CAB326	Câble wedge IBM vdt. 3153, connecteur téléphonique 6 broches		•	90G001060
CAB323	Câble d'émulation Crayon, connecteur mâle 9 broches		•	90G001030
CAB369	Câble IBM 468x and 469x, connecteur à 8 broches sur port 5B		•	90A051410
CAB370	Câble IBM 468x and 469x, connecteur à 4 broches sur port 9B		•	90A051420
CAB373	Câble wedge WYSE VDT 60/120/160/185/370, connecteur téléphonique à 4 broches		•	90A051470
CAB374	Câble wedge APPLE VDT (ADB-BUS), connecteur minidin		•	90A051480
CAB375	Câble wedge DEC VDT VT200/220/240/300/320/340/420, connecteur téléphonique à broches		•	90A051490
ADP-102	Adaptateur T-Pass 5 broches din			90ACC1030
ADP-103	Adaptateur T-Pass 6 broches din			90ACC1040
Manuel opérateur	Guide d'utilisation logiciel pour lecteurs manuels			90ACC1710
SPC5510-P	Support de bureau portable			90ACC1640
SPC5510-F	Support fixe mural ou de bureau			90ACC1580
KIT5510	Support point de vente			90ACC1600
STD5510	Support mains libres			90ACC1590
PG5 (110 Vac)	Bloc d'alimentation			89751038
PG5 (220 Vac)	Bloc d'alimentation			89751037

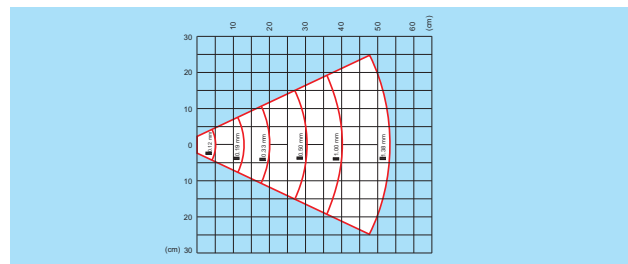
\*Alimentation disponible sur les broches 9 ou 25 du connecteur

\*\*CAB321 SH1738 (cod. 90A051140) disponible également pour Notebook et IBM SureOne, connecteur minidin.

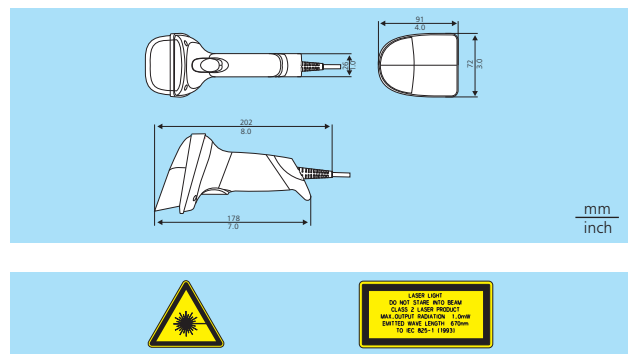
## Spécifications

ALIMENTATION	5 Vcc ±5%
CONSUMMATION	120 mA en utilisation normale, 200 mA max.
SOURCE LUMINEUSE	Diode laser à 670 nm
RESOLUTION MAX.	0.12 mm (5 mils)
VITESSE DE BALAYAGE	36 (±3) balayages/sec.
CONTRASTE D'IMPRESSION MIN.	PCS = 15%
CHAMP DE LECTURE	Voir diagramme
ANGLES DE LECTURE	Skew ±60° Pitch 5 à 55°, -5 à -55° Tilt ±20°
INDICATEURS DE LECTURE	Voyants "Laser actif" et "Lecture terminée", "bip" à tonalité modulable
CODE BARRES LUS	Famille 2/5, Code 39 (plus Code 32, Cip 39), EAN/UPC, EAN 128, Code 128, Code 93, CODABAR, TELEPEN, PLESSEY, Code 49, Code MSI, Code Delta IBM, Code 11, CODABLOCK et Code 16K
METHODE DE PROGRAMMATION	Lecture de codes barres spécifiques
Manuelle	Commandes logicielles par l'intermédiaire du port série RS232
Automatique (via RS232)	
INTERFACES	
DLL5510-M	RS232, émulation crayon, Wedge (PC IBM AT/PS2, IBM SureOne, Ordinateurs portables, terminaux IBM : 31xx, 32xx, 34xx, 37xx, 3153, WYSE VDT 60/120/160/185/370, DEC VDT VT200/220/240/300/320/340/420, APPLE VDT ADB BUS) option Wedge ALT mode pour PC/AT et Notebook, configuration clavier RS232, IBM 468x and 469x
DLL5510-I	
CARACTERISTIQUES AVANCEES	
DLL5510-M seulement	Puzzle Solver™, Édition et formatage de données
DIMENSIONS (hors câble)	175 x 95 x 72 mm
POIDS (approximatif)	200 g
COMPOSITION DU BOITIER	ABS et Polycarbonate
LONGUEUR DU CABLE	2 m, droit ou spirale
CLASSIFICATION DU LASER	Classe 2 (IEC 825-1 et CDRH)
CONDITIONS D'ECLAIRAGE AMBIANT	Immunité aux lumières dans les bureaux et les entrepôts et à l'ensoleillement direct
TEMPERATURE D'UTILISATION	0 à 40 °C
TEMPERATURE DE STOCKAGE	-20 à 60 °C
HUMIDITE	90% hors condensation
RESISTANCE AUX CHOC	IEC 68-2-32 Test ED; résiste à des chutes répétées d'une hauteur de 1.5 m sur une surface en béton
PROTECTION DE L'ENVIRONNEMENT	IP30

## Abaque de lecture



## Dimensions



**DATA LOGIC DL**  
Bar Code & More

Les noms de produits, de sociétés et les logos cités sont soit des marques, soit des marques déposées appartenant à leur détenteur respectif.

<b>Corporate Headquarters</b> Datalogic S.p.A. Tel. +39 051/6459211 Fax +39 051/726562 info@datalogic.it	<b>Australia</b> Datalogic PTY LTD. Tel. +61 3/95589299 Fax +61 3/95589233 sales@datalogic.com.au	<b>Austria</b> Datalogic Handelsges MBH Tel. +43 2236/258820 Fax +43 2236/258825 office@datalogic.co.at	<b>Denmark</b> Datalogic AB Tel. +45 44/209970 Fax +45 44/209972 info@datalogic.se
<b>Germany</b> Datalogic GmbH Tel. +49 7026/6080 Fax +49 7026/5746 info@datalogic.de	<b>Italy</b> Datalogic S.p.A. Tel. +39 051/6459300 Fax +39 051/726562 venditeitalia@datalogic.it	<b>Japan</b> Izumi Datalogic Co., Ltd. Tel. +81 78/2723400 Fax +81 78/2722003 idlmarke@izumi-datalogic.co.jp	<b>Netherlands</b> Datalogic Optic Electronics BV Tel. +31 346/572888 Fax +31 346/568736 info@datalogic.nl
<b>Spain</b> Datalogic France S.A. Tel. +34 93/3221227 Fax +34 93/4394136 datalogic@sei.es	<b>Sweden</b> Datalogic AB Tel. +46 40/385000 Fax +46 40/385001 info@datalogic.se	<b>United Kingdom</b> Datalogic UK Ltd. Tel. +44 1582/464900 Fax +44 1582/464999 enquiries@datalogic.demon.co.uk	<b>U.S.A.</b> Datalogic Inc. Tel. +1 606/6897000 Fax +1 606/3344970 info@datalogic.com

Ces produits sont disponibles à travers le réseau mondial de Partenaires Qualité Datalogic

Datalogic Quality Partner



Ces produits sont disponibles à travers le réseau mondial de Partenaires Qualité Datalogic.