



- *Grande précision et fréquence de commutation*
- *Détection d'objet transparent et insensibilité à la couleur*
- *Réglage rapide par système Teach-in et 2 leds de signalisation bi-couleur*
- *Modèles avec sortie digitale NPN-PNP et sorties analogiques 0-10V ou 4-20 mA*

SERIE US18

La famille mesure et inspection vient d'enrichir sa gamme avec l'introduction d'une nouvelle génération de détecteurs ultrasoniques M18x1 ABS, la série **US18**.

La série **US18** dispose de modèles à émission acoustique radiale ou axiale et à sortie digitale bipolaire (1 NPN et 1 PNP) ou à sortie analogique 4-20 mA ou 0-10 V.

Parmi les caractéristiques les plus significatives, nous soulignerons la zone morte extrêmement réduite, un temps de réponse de 5 ms seulement et une fréquence de commutation de 100 Hz.

Les détecteurs sont facilement configurables par l'intermédiaire du système d'apprentissage Teach-in, le statut opérationnel est visiblement signalé par les 2 LEDs bi-couleurs.

Les fonctions de compensation de la température permettent la correction des changements de rapidité du son dus aux variations de température, en maintenant ainsi inchangé la précision de détection dans toutes les situations et garantissant une résolution de 0.5 mm.

La connexion électrique se fait par connecteurs standards M12-5 pôles.

Les nouveaux détecteurs **US18** ultrasoniques détectent tous les objets indépendamment du type de matériel non phono absorbant, réfléchissant, transparent et coloré, donc parfaitement adapté aux différentes applications de l'automatisation industrielle tel que les secteurs de l'automobile, l'emballage, les machines industrielles, et les processus de transformation de matériels.

Z DÉTECTEURS ULTRASONIQUES

Les modèles à sortie digitale sont d'excellents détecteurs de suppression d'avant et d'arrière plan . Le système d'apprentissage Teach-In permet de fixer une fenêtre de commutation de 10 mm de largeur et de détecter des valeurs minimales et maximales.

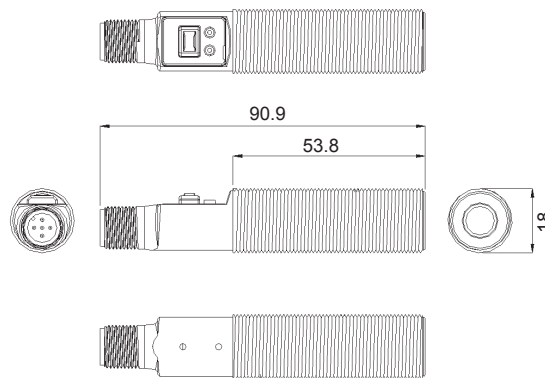
Les modèles à sortie analogique ont été conçus comme détecteurs de distance.

La sortie analogique peut être à l'échelle de la fenêtre quelle que soit sa largeur à l'intérieur d'une distance opérationnelle, ou positionnée au centre d'une fenêtre de lecture d'une largeur fixe de 100 mm.

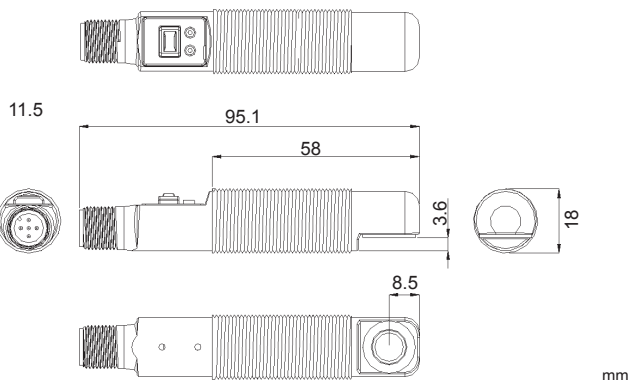


DIMENSIONS D'ENCOMBREMENT

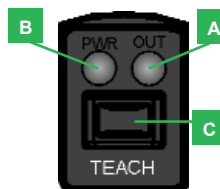
VERSIONS AXIALES



VERSIONS RADIALES



INDICATEURS ET REGLAGES



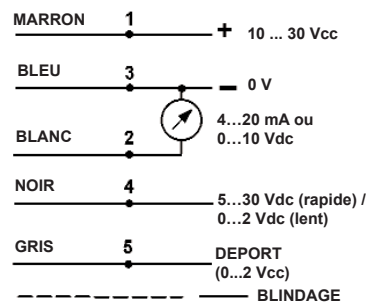
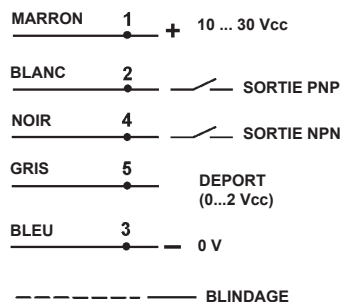
- A** LED d'état de la sortie
- B** LED d'alimentation / Intensité du signal
- C** Touche d'apprentissage Teach-In

ACCESSOIRES

Pour les accessoires concernés, se référer à la section **ACCESSOIRES** de ce catalogue.

Se référer également à **Connecteurs (A.03)** et **Equerres de fixation (A.04)** du catalogue général.

SCHEMA DE CONNEXION





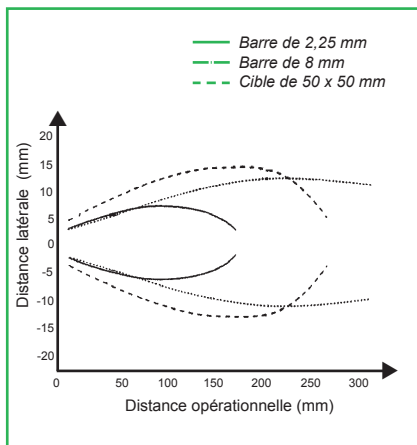
CARACTERISTIQUES TECHNIQUES

	Modèles à sortie digitale	Modèles à sortie analogique
Alimentation :	10 ... 30 Vcc (valeurs limites), Protection contre l'inversion de polarité	
Ondulation :	≤ 2 Vpp	
Consommation :	65 mA max., 40 mA Typique à 25 Vcc	
Type de sortie :	NPN et PNP	0...10 Vcc ou 4...20 mA
Courant de sortie :	100 mA max., protection court circuit	
Tension de saturation de la sortie :	PNP < 1,2 V au 10 mA, < 1,6 V au 100 mA NPN < 200 mV au 10 mA, < 600 mV au 100 mA	
Résistance de charge :	Sortie en tension : 2,5 kΩ min. Sortie en courant : 1 kΩ max.	
Temps de réponse :	5 ms	2,5 ms (fil noir à 0-2 Vdc ou dis connecté) 30 ms (fil noir à 5-30 Vcc)
Fréquence de commutation :	100 Hz	200 Hz (fil noir à 0-2 Vcc ou dis connecté) 16 Hz (fil noir à 5-30 Vcc)
Retard en mise sous tension :	300 ms	
Indicateurs:	LED de sortie bi-couleur jaune-verte LED d'alimentation rouge	
Réglage :	Entrée à distance ou système Teach In	
Fréquence d'émission ultrasonique :	300 KHz, répété toutes les 2,5 ms	
Dérive thermique :	Inférieure à 1.7 % à distance de détection	
Répétabilité :	0,5 mm	
Fenêtre minimale de lecture :	5 mm	
Hystérésis :	0,7 mm	
Résolution *:	±1 mm avec temps de réponse de 2.5 ms ±0.5 mm avec temps de réponse de 30 ms	
Dimension de la fenêtre minimale de lecture :	5 mm	
Température de fonctionnement :	-25 ... 55 °C	
Température de stockage :	-25 ... 70 °C	
Protection électrique :	Classe 2	
Distance de détection (valeurs typiques) :	30 ... 300 mm	
Matériau boîtier :	Polyester	
Indice de protection :	IP67	
Connexions :	Connecteur M12-5 pôles	
Poids :	25 g	
Normes de référence :	EN 60068-2-6, EN 60068-2-27	

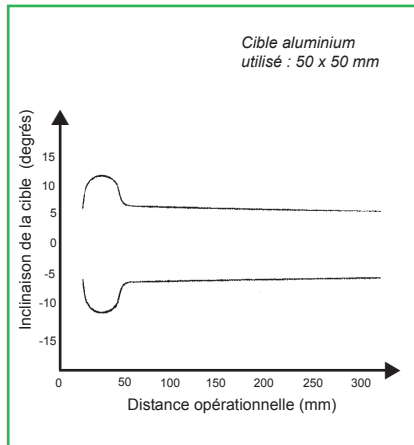
* Cible aluminium de 50 x 50 mm à 22° et conditions opérationnelles constantes



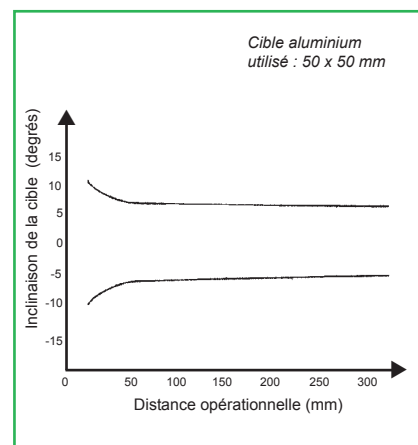
DIAGRAMMES DE DETECTION



Variation de la distance
(valeurs typiques)



Inclinaison maximale de la cible
(modèle à sortie digitale)



Inclinaison maximale de la cible
(modèle à sortie analogique)

TABLEAU DE SELECTION DES MODELES

MODELE	TYPE DE BOITIER	SORTIE	N° COMMANDE
US18-PA-5-N03-OH	Axial	NPN et PNP	95B040000
US18-PR-5-N03-OH	Radial	NPN et PNP	95B040010
US18-PA-5-N03-IH	Axial	Analogique 4-20 mA	95B040020
US18-PR-5-N03-IH	Radial	Analogique 4-20 mA	95B040030
US18-PA-5-N03-VH	Axial	Analogique 0-10 V	95B040040
US18-PR-5-N03-VH	Radial	Analogique 0- 10 V	95B040050

ACCESSOIRES

DIMENSIONS D'ENCOMBREMENT

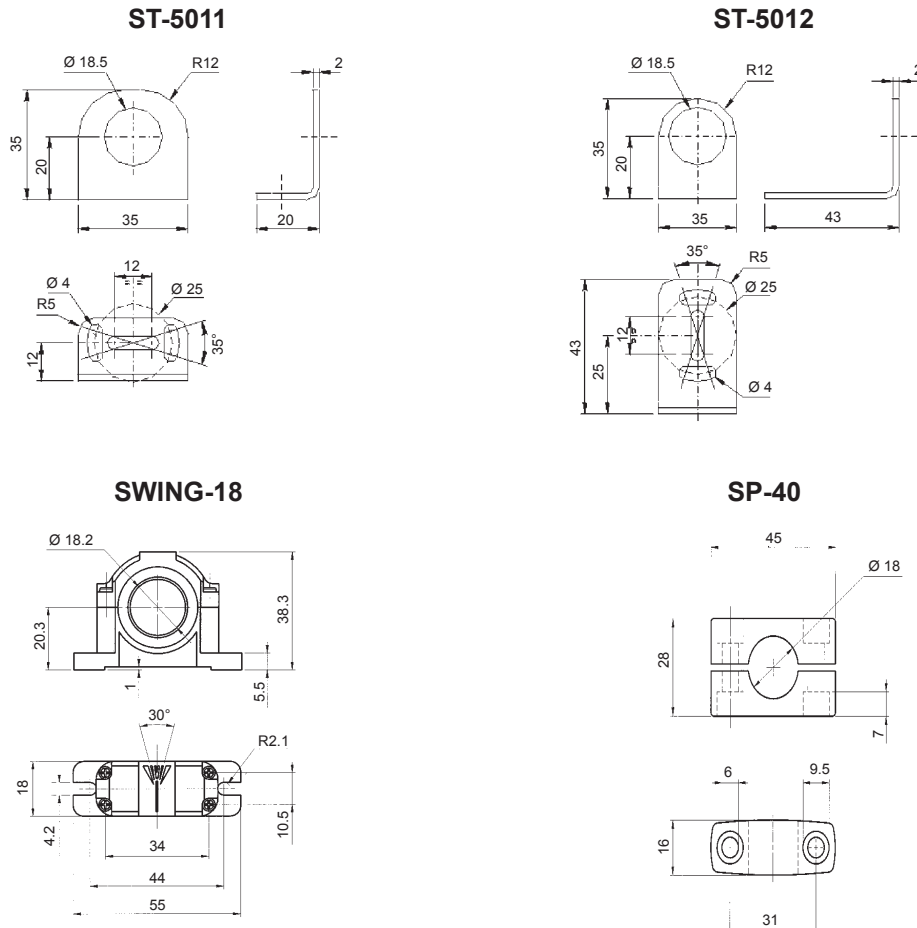


TABLEAU DE SELECTION ACCESSOIRES

MODELE	DESCRIPTION	N° COMMANDE
ST-5011	équerre de fixation M18	95ACC5240
ST-5012	équerre de fixation M18	95ACC5250
SWING-18	support ajustable pour détecteurs tubulaires plastiques M18	895000006
SP-40	support fixe pour détecteurs tubulaires M18	95ACC1370
CS-A1-03-G-03	connecteur M12-5 pôles 3 m non blindé axial	95ACC2110
CS-A1-03-G-05	connecteur M12-5 pôles 5 m non blindé axial	95ACC2120

Voir également **Accessoires pour détecteurs**

Distribué par :



- COMPOSANTS D'AUTOMATISME
- SYSTEMES D'AUTOMATISME
- CONSTITUANTS ELECTROTECHNIQUES
- MESURE ET CONTROLE
- SECURITE MACHINE

8, Avenue de la Malle - ZI Les Coïdes
51370 SAINT BRICE COURCELLES
Tél. : 03.26.04.20.21 - Fax : 03.26.04.28.20
Email : info@audin.fr - Web : <http://www.audin.fr>

DATASENSOR SpA s'engage à améliorer et à renouveler ses produits en permanence; c'est pourquoi les données techniques et le contenu de ce catalogue peuvent être soumis à des modifications sans préavis. En ce qui concerne l'installation et l'utilisation, DATASENSOR SpA ne peut garantir que l'exactitude des données indiquées dans le manuel d'instructions qui accompagne les produits.