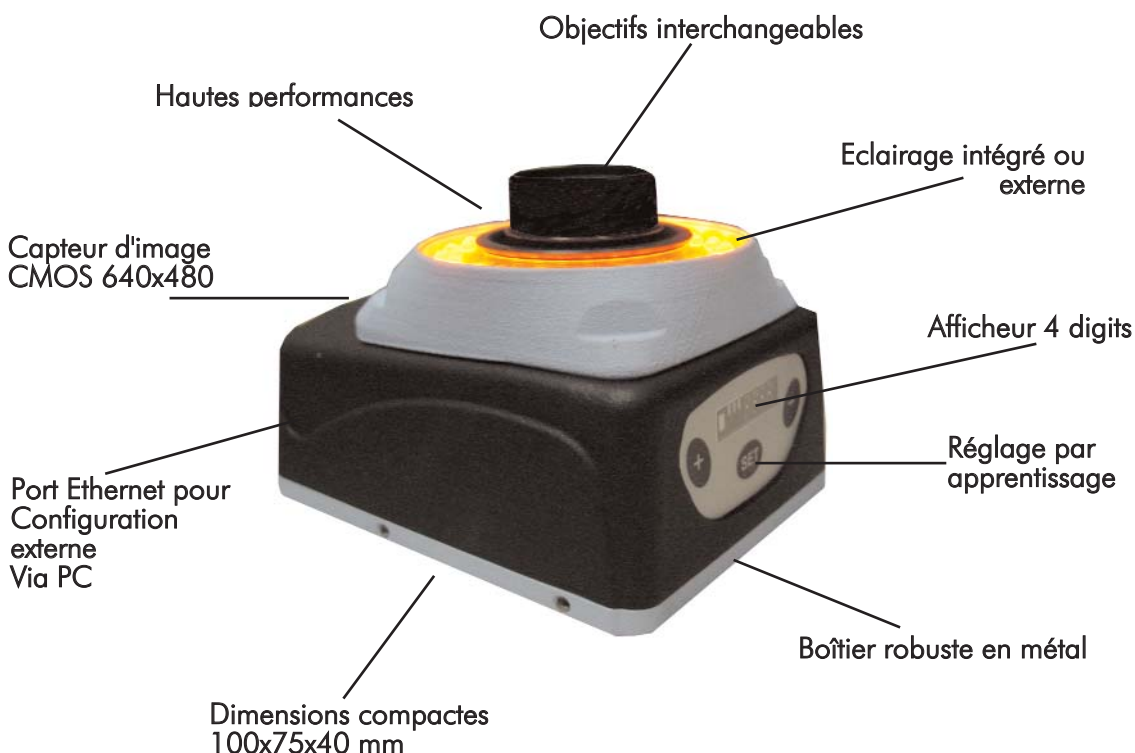


## CAPTEUR DE VISION INTELLIGENT AVEC ECLAIRAGE INTEGRE OU EXTERNE



## SERIE SCS1

**SCS1** est un capteur de vision intelligent approprié aux nombreuses applications de l'automatisation industrielle, incluant le contrôle de qualité ou de process : vérification de pièces mécaniques, de mesure et de positionnement ainsi que le contrôle d'étiquetage et de remplissage.

Le capteur peut être configuré en autonome grâce à la fonction par apprentissage ou à distance par interface graphique sur PC par l'intermédiaire du port Ethernet, permettant une exploitation complète des fonctions les plus avancées.

**SCS1** est équipée de connecteurs standards M12-8 pôles pour l'alimentation, les sorties de commutation, l'entrée du déclencheur, I/O configurables, les interfaces séries RS485 ou RS232, ainsi qu'un connecteur M8-4 pôles pour le contrôle de l'éclairage externe. Lors de la configuration du détecteur, les 2 sorties digitales PNP sont activées selon le contrôle requis.

Les optiques montage CS standards, disponibles comme accessoires, procurent une flexibilité en terme de portée et champ de vision, quant aux éclairages intégrés ou externes, ils répondent à toutes les conditions requises pour les différents types d'applications.

L'installation du boîtier métallique robuste et compact (100x75x40 mm) est simple et rapide, grâce à des équerres de fixation qui garantissent un montage précis.

Le contrôle visuel n'a jamais été aussi facile.



La série SCS1 présente les technologies de contrôle de l'image les plus avancées à ce jour :

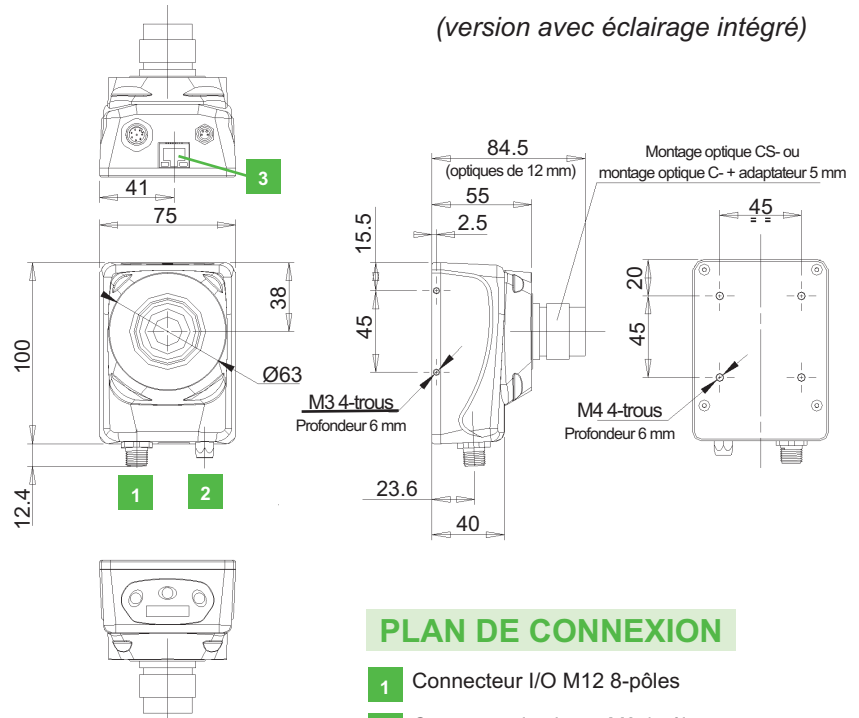
**contour matching** : reconnaissance du nombre de pixels du contour de l'objet cible ;

**blob analysis** : détection du nombre de pixels dans la zone interne par rapport au contour de l'objet ;

**pattern matching** : reconnaissance d'un échantillon à l'intérieur de l'image cible selon ses caractéristiques chromatiques en échelle de gris.

Les modes de fonctionnement 'Contour' et 'Blob' utilisent un traitement binaire en noir et blanc. Le 'Pattern Matching' fonctionne quant à lui selon un traitement en échelle de gris.

## DIMENSIONS D'ENCOMBREMENT



mm

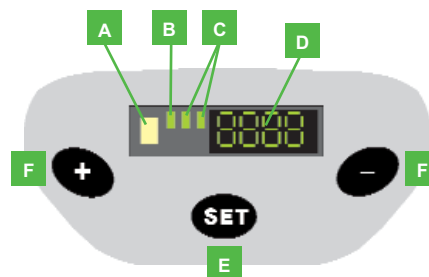
## PLAN DE CONNEXION

- 1 Connecteur I/O M12 8-pôles
- 2 Connecteur lumineux M8 4-pôles
- 3 Connecteur Ethernet RJ45

## Eclairage externe (modèle lumineux circulaire)



## INDICATIONS ET REGLAGES



- A LED état de sortie 1
- B LED état de sortie 2
- C Etats d'entrées digitales
- D Afficheur 4-digits
- E Touche SET
- F Touche de sélection +/-

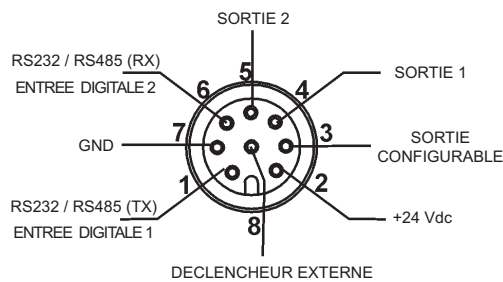
## ACCESSOIRES

Pour les accessoires complémentaires, voir section **ACCESSOIRES** de ce catalogue.



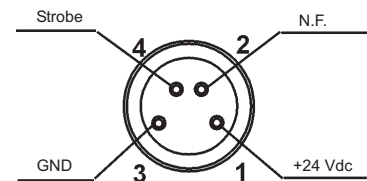
## CONNEXIONS

### CONNECTEUR M12 8 POLES



- 1 = blanc = RS232 / RS485 (TX) / entrée digitale 1
- 2 = marron = 24 Vdc
- 3 = verte = Sortie configurable
- 4 = jaune = Sortie 1
- 5 = gris = Sortie 2
- 6 = rose = RS232 / RS485 (RX) / entrée digitale 2
- 7 = bleu = GND
- 8 = rouge = Signal de déclenchement de sortie externe

### CONNECTEUR M8 4 POLES



- 1 = marron = +24 Vdc
- 2 = blanc = N.F.
- 3 = bleu = GND
- 4 = noir = signal Strobe TTL



## CARACTERISTIQUES TECHNIQUES

## TABLEAU DE SELECTION

		SCS1-12-PPZ2-ILR	SCS1-12-PPZ4-ILR	SCS1-12-PPHH-ILR	SCS1-12-PPZ2-NIL	SCS1-12-PPZ4-NIL	SCS1-12-PPHH-NI
<b>Alimentation :</b>	24 Vdc $\pm 10\%$ <sup>1</sup>	●	●	●	●	●	●
<b>Ondulation :</b>	2 Vpp max	●	●	●	●	●	●
<b>Consommation :</b>	120 mA sous 24 Vdc	●	●	●	●	●	●
<b>Éclairage intégré :</b>	éclairage circulaire , lumière rouge continue	●	●	●	●	●	●
<b>Type de sortie :</b>	2 PNP - NO	●	●	●	●	●	●
<b>Courant de sortie :</b>	100 mA max	●	●	●	●	●	●
<b>Tension de saturation :</b>	2 V	●	●	●	●	●	●
<b>Interface série :</b>	RS232, 115200, 8 N 1 <sup>3</sup>	●			●		
	RS485, 115200, 8 N 1 <sup>3</sup>		●			●	
<b>Entrées auxiliaires :</b>	2 digitals <sup>3</sup>			●			●
	Signal de déclenchement	●	●	●	●	●	●
<b>Interface réseau :</b>	Ethernet 10/100 Mbps	●	●	●	●	●	●
<b>Capteur d'image :</b>	CMOS 6,61mmx4,97mm	●	●	●	●	●	●
	640x480 résolution des pixels (VGA)	●	●	●	●	●	●
	9.9 $\mu$ m dimension du pixel	●	●	●	●	●	●
<b>Optiques :</b>	montage CS 12 mm- ou C- avec adaptateur circulaire	●	●	●	●	●	●
	longueur de focalisation 12 mm	●	●	●	●	●	●
<b>Obturbateur électronique :</b>	oui	●	●	●	●	●	●
<b>Temps de réponse :</b>	voir paragraphe 'Temps d'inspection'	●	●	●	●	●	●
<b>Réglage :</b>	Touche SET	●	●	●	●	●	●
	Touches + et -	●	●	●	●	●	●
	interface d'utilisation graphique pour PC auxiliaire	●	●	●	●	●	●
<b>Indicateurs :</b>	afficheur 4 digits	●	●	●	●	●	●
	3 LEDs vertes	●	●	●	●	●	●
	1 LED de Sortie jaune	●	●	●	●	●	●
<b>Connexions :</b>	Connexion Ethernet RJ45	●	●	●	●	●	●
	Connecteur I/O M12 8-pôles	●	●	●	●	●	●
	Connecteur lumineux externe M8 4-pôles	●	●	●	●	●	●
<b>Protection Electronique :</b>	Classe 2	●	●	●	●	●	●
<b>Protection mécanique :</b>	IP40	●	●	●	●	●	●
<b>Systèmes de protection :</b>	A, B <sup>2</sup>	●	●	●	●	●	●
<b>Matériau boîtier :</b>	alliage aluminium	●	●	●	●	●	●
<b>Poids :</b>	300 g sans éclairage				●	●	●
	385 g avec éclairage intégré	●	●	●	●	●	●
<b>Temp. de fonctionnement :</b>	-10 ... +55°C	●	●	●	●	●	●
<b>Temp.e de stockage :</b>	-25 ... +70°C	●	●	●	●	●	●

modeles	RS232	RS485	2 Entrées aux digitales	Eclairage intégré
SCS1-12-PPZ2-ILR	●			●
SCS1-12-PPZ4-ILR		●		●
SCS1-12-PPHH-ILR			●	●
SCS1-12-PPZ2-NIL	●			
SCS1-12-PPZ4-NIL		●		
SCS1-12-PPHH-NI			●	

## NOTES TECHNIQUES

<sup>1</sup> Valeurs limites

<sup>2</sup> A - protection inversion polarité  
B - protection surcharge et court-circuit

<sup>3</sup> Pour sélectionner jusqu'à 4 programmes pré-enregistrés

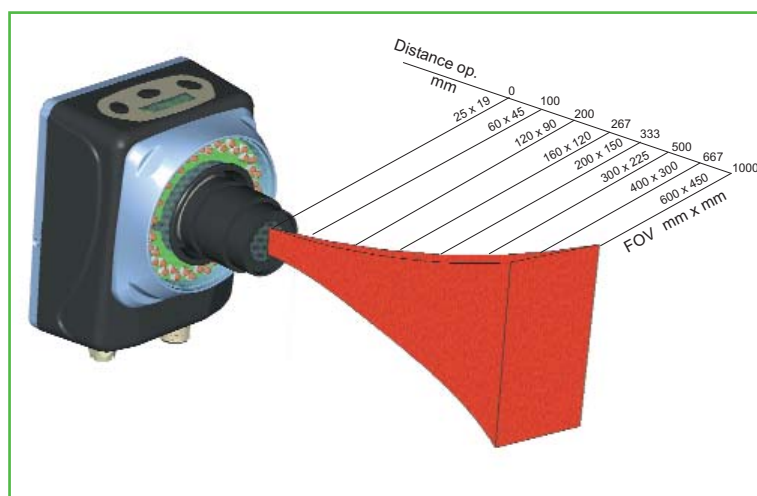


## REGLAGE DE L'OPTIQUE

## DIAGRAMMES D'ANALYSE



Les optiques présentent deux ajustements : un pour le réglage du diaphragme (obturbateur) et l'autre pour la focalisation



Distance opérative - aire d'inspection (FOV)  
(objectif de 12 mm)

## TEMPS D'INSPECTION

Le temps d'inspection est le temps entre l'acquisition de l'image et la commutation de la sortie digitale. Il inclut le temps d'exposition, d'acquisition et de traitement. Le temps d'exposition dépend de la vitesse de l'objet ciblé, de la fréquence de contrôle et de l'éclairage. Le temps d'acquisition est d'environ 30 ms dans le cas d'une image complète 640x480 (une réduction est possible en contrôlant seulement une partie du champ de vision). Le temps de traitement dépend du nombre d'outils utilisés par le programme d'inspection, et des caractéristiques de l'image.

	640 x 480	320 x 320
Contour matching*	n/a	85 ms
Blob analysis**	70 ms	35 ms
Pattern matching***	485 ms	145 ms

Notes:

\* voir détection de la cible Fig.1

\*\* voir détection de la cible Fig.2

\*\*\* voir détection de la cible Fig.2



Figure 1



Figure 2

## REGLAGE PAR INTERFACE GRAPHIQUE SUR PC USEasy™

L'interface graphique par PC configure le capteur, en utilisant une série d'outils s'appliquant directement sur l'image de référence, simplement grâce à un pointer-cliquer de la souris.

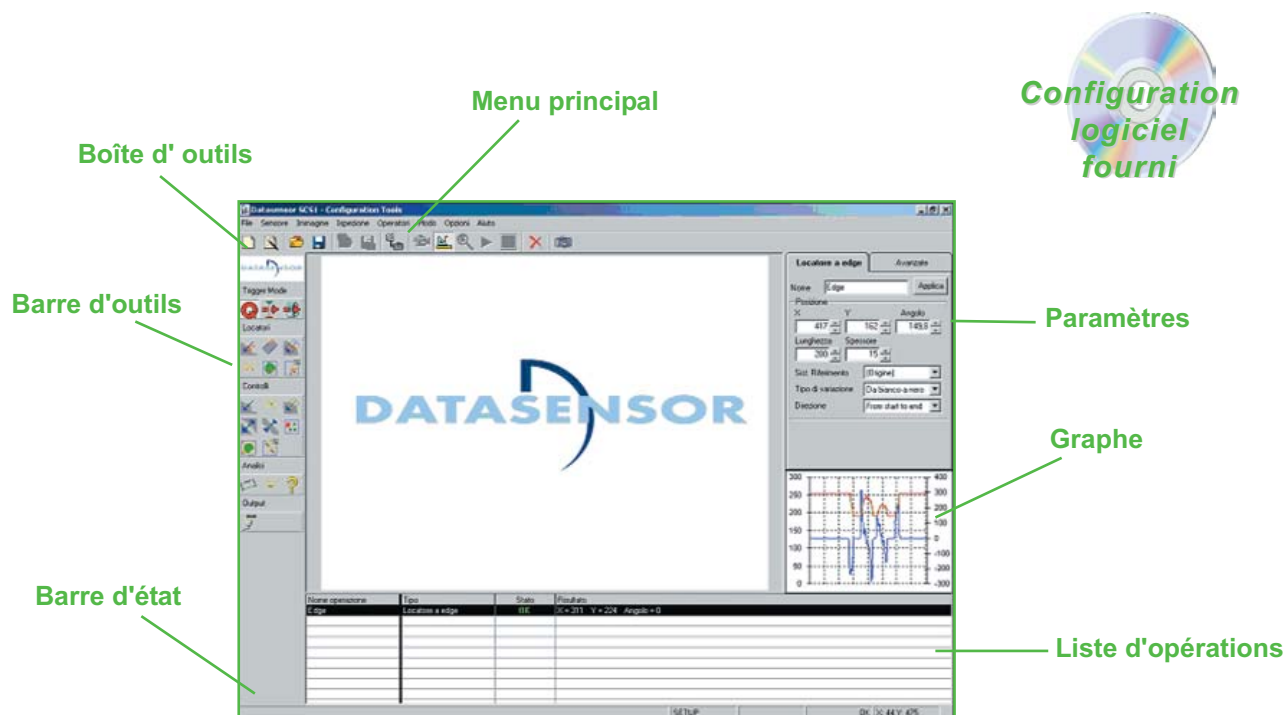
Ces outils sont divisés en 3 catégories : Outils localisateurs, d'analyses et de tests.

Les localisateurs sont souvent les premiers à être utilisés car ils permettent de 'trouver' la cible dans la zone analysée.

Les outils d'analyse sont les outils d'applications les plus spécifiques, par exemple ils permettent d'identifier les contours de l'objet, de mesurer des distances, de compter les objets etc.

Pour finir, les outils de test conditionnent l'activation des sorties de commutations selon les résultats de l'inspection.

L'image suivante présente l'interface graphique fourni avec le **SCS1**.





## PROCEDURE DE REGLAGE AUTONOME PAR APPRENTISSAGE

Les principales étapes d'une configuration d'inspection, utilisant les touches et l'afficheur 4 digits, sont les suivantes :

1. Réglage des paramètres de l'inspection
2. Apprentissage de la cible et de son arrière plan
3. Mémorisation de l'inspection et début des opérations

Les options du menu peuvent être visualisées en utilisant les touches + et -, la touche SET est utilisé pour sélectionner une option et ouvrir le sous-menu concerné.

SETP

**Setup:** Accès aux paramètres de contrôle de l'état de fonctionnement du capteur et du processus d'inspection.

TEAC

**Teach-in:** procédure d'apprentissage de l'objet cible utilisé comme image de référence comparative pendant l'inspection.

SAVE

**Save:** mémorisation de l'inspection et entrée automatique dans le mode *Run* (mode de fonctionnement).

NETS

**Network:** accès aux paramètres de communication.

DISP

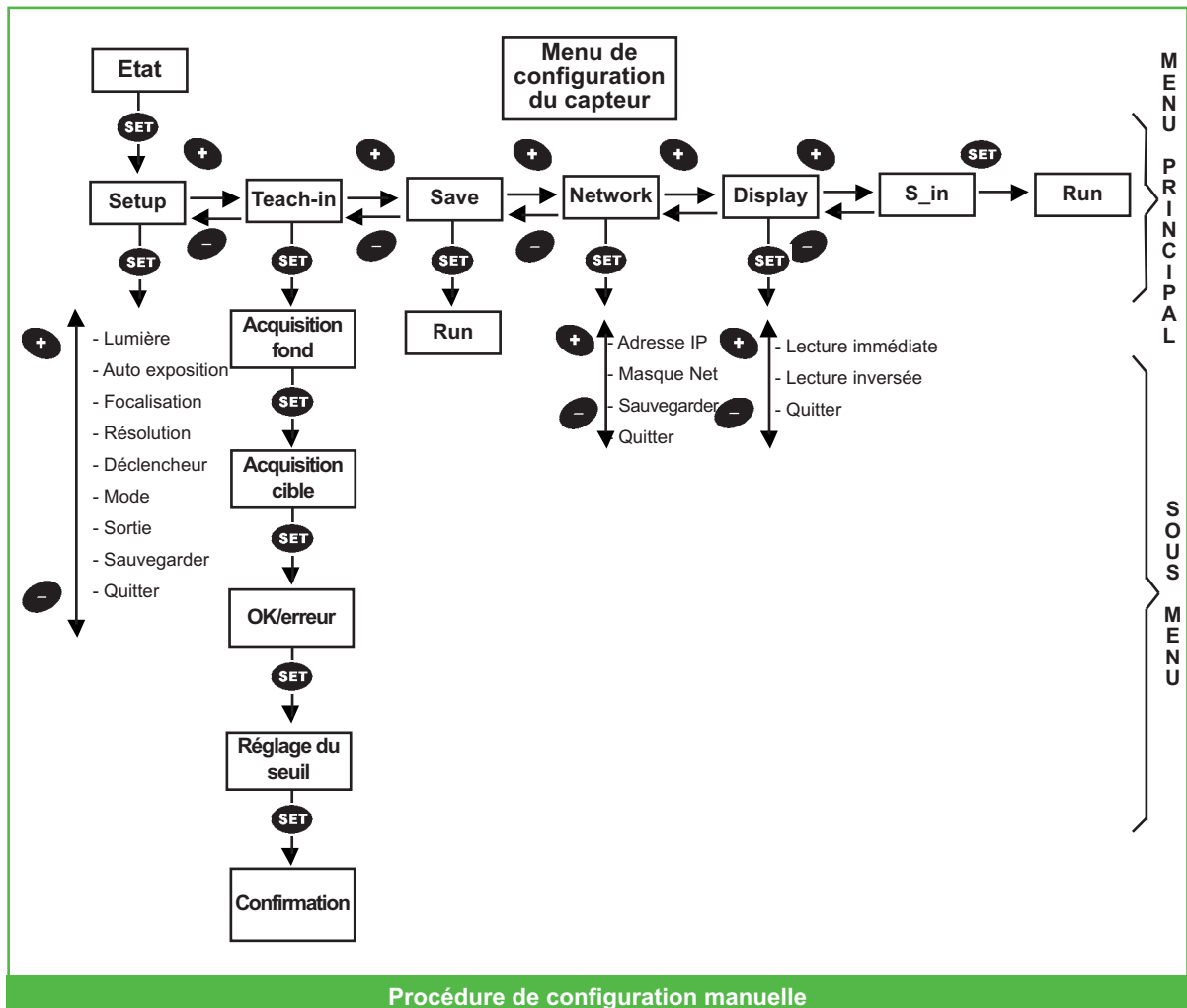
**Display:** modification de l'orientation du texte sur l'afficheur.

S\_IN

**Start inspection:** retour en mode *Run* (mode de fonctionnement), ré-initialisation de la configuration précédente (quitter sans sauvegarder).

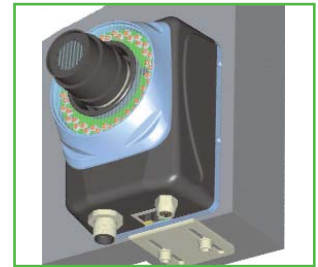
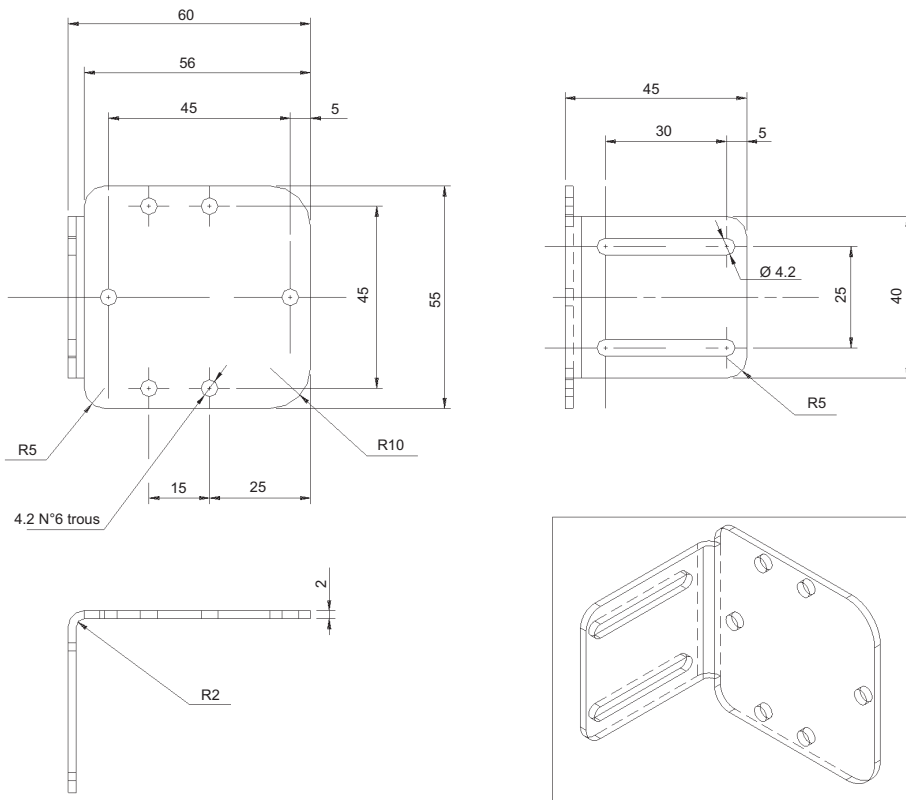
RUN

**Run inspection:** le capteur est prêt pour l'inspection.

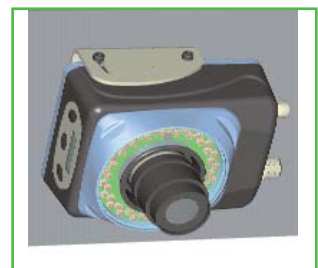
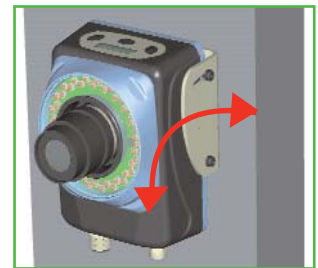
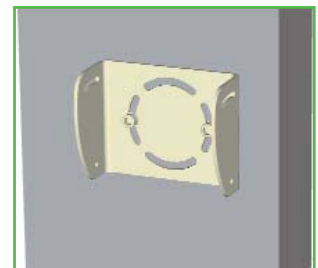
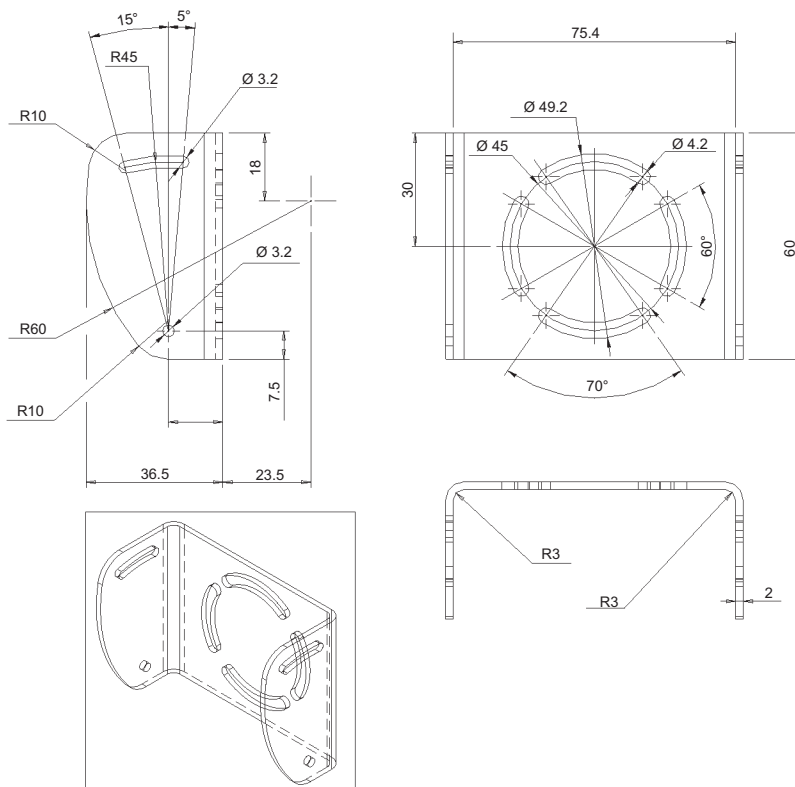


## ACCESSOIRES

### ST-5047 Equerre de fixation linéaire ajustable



### ST-5048 Equerre de fixation angulaire ajustable





## ECLAIRAGES

Une étude attentive du choix de l'éclairage permet d'optimiser le contraste entre l'objet ciblé et le fond afin de capturer l'image dans les meilleures conditions possibles.

L'éclairage permanent de l'objet est fondamental pour minimiser les effets d'une lumière ambiante et ses conséquences. Des protections peuvent être utilisées pour annuler les effets d'une lumière ambiante et ainsi minimiser la luminosité de la cible.

**DATASENSOR** propose différents types d'éclairages, afin de répondre à de nombreuses applications. Les éclairages supérieurs, arrières et annulaires en versions continues et stroboscopique sont dans la gamme des accessoires disponibles.

L'éclairage stroboscopique est un flash utilisant des LEDs produisant un court éclair de forte intensité. Cette technique est très utile en présence d'un objet défilant à vitesse élevée car le temps d'exposition est de ce fait devenu très court. La lumière stroboscopique nécessite un module de contrôle externe, également disponible dans la gamme des accessoires.

### ECLAIRAGE ANNULAIRE - Figure 1

(SCS-IL-R660-12C-024-0007-T / SCS-IL-R660-12P-024-0007-T)

L'éclairage annulaire diffuse une lumière rouge sur une petite zone située devant le capteur. L'optique a le même axe que l'éclairage qui peut être installé directement sur l'objectif et ainsi réduire les ombres présentes sur l'image.

Les limites d'utilisation concernent les objets dépassants la zone analysée ainsi que les surfaces hautement réfléchissantes, dont l'image peut présenter un halo lumineux de forme circulaire.



### ECLAIRAGE PAR L'ARRIERE - Figure 2

(SCS-IL-R635-22C-024-1012 / SCS-IL-R635-22P-024-1012)

Des panneaux lumineux diffusent un éclairage rouge à l'arrière de l'objet, comme par exemple dans les espaces réduits, ou les lignes d'assemblage. Ainsi, le contour de l'objet est mis en évidence. Les applications types incluent le contrôle des dimensions, le repérage des composants assemblés (ex : trous de vis) et la mesure de translucidité des matériaux divers.

L'éclairage par l'arrière est le plus souvent utilisé pour la mise en évidence du contour de pièces opaques. Les contours sont des images simples à traiter car elles sont binaires et en deux dimensions et donc souvent utilisées afin de détecter l'orientation des objets lors d'opérations de mise en place robotisés (pick and place).

### ECLAIRAGE SUPERIEUR - Figure 3

(SCS-IL-R635-31C-024-1012 / SCS-IL-R635-31P-024-1012)

L'éclairage supérieur procure une bonne luminosité concentrée sur une zone réduite, en créant des ombres et lumières, de manière à détecter la présence ou l'absence de certaines caractéristiques de la cible. Cet éclairage permet d'éviter la réflexion des surfaces présentes lors d'un éclairage oblique de l'objet.

L'éclairage supérieur est le plus souvent utilisé dans les applications où les caractéristiques de la surface de l'objet doivent être inspectées. Par défaut, les éclairages ont un degré d'inclinaison de 45 degrés éclairant de côté vers le bas, la caméra surplombant l'objet qu'elle visionne. Cette technique est plus particulièrement utilisée sur les surfaces peu réfléchissantes.

### UNITE DE CONTROLE STROBOSCOPIQUE - Figure 4

(SCS-PS-IL-024)

L'unité de contrôle stroboscopique doit être connectée au connecteur M8 4 pôles du **SCS1** permettant une temporisation correcte de l'éclairage stroboscopique selon la vitesse de l'inspection et de l'objet ciblé.



Figure 1



Figure 2



Figure 3



Figure 4

## TABLEAU DE SELECTION DES MODELES

MODELE	OBJECTIF	SORTIE	INTERFACE	ECLAIRAGE	COMM: N°
SCS1-12-PPZ2-ILR	12 mm	PNP	RS232	interne	959901000
SCS1-12-PPZ4-ILR	12 mm	PNP	RS485	interne	959901010
SCS1-12-PPHH-ILR	12 mm	PNP	2 sorties	interne	959901020
SCS1-12-PPZ2-NIL	12 mm	PNP	RS232	externe	959901030
SCS1-12-PPZ4-NIL	12 mm	PNP	RS485	externe	959901040
SCS1-12-PPHH-NIL	12 mm	PNP	2 sorties	externe	959901050

## TABLEAU DE SELECTION DES ACCESSOIRES

MODELE	DESCRIPTION	COMM. N°
SCS-LE-V06-C-V	6 mm optiques montage C	95A901080
SCS-LE-V08-C-V	8 mm optiques montage C	95A901090
SCS-LE-V12-C-V	12 mm optiques montage C	95A901100
SCS-LE-V16-C-V	16 mm optiques montage C	95A901110
SCS-IL-R660-12C-024-0007-T	éclairage annulaire , 24 Vdc, lumière rouge continue, 7 cm, câble ***	95ACC6180
SCS-IL-R660-12P-024-0007-T	éclairage annulaire , 24 Vdc, lumière rouge stroboscopique, 7 cm câble ***	95ACC6190
SCS-IL-R635-31C-024-1012	éclairage supérieur , 24 Vdc, lumière rouge continue , 10x12 cm, M8	95ACC6200
SCS-IL-R635-31P-024-1012	éclairage supérieur, 24 Vdc, lumière rouge stroboscopique, 10x12 cm, câble	95ACC6210
SCS-IL-R625-22C-024-1012	éclairage arrière, 24 Vdc, lumière rouge continue, 10x12 cm, M8	95ACC6220
SCS-IL-R625-22P-024-1012	éclairage arrière, 24 Vdc, lumière rouge stroboscopique, 10x12 cm, câble	95ACC6230
SCS-PS-IL-P-024	alimentation stroboscopique 24 Vdc	95ACC6240
CS-A1-06-B-03	conn. M12-8 pôles avec câble non blindé long. 3 m	95ACC2230
CS-A1-06-B-05	conn. M12-8 pôles avec câble non blindé long. 5 m	95ACC2240
CS-A1-06-B-10	conn. M12-8 pôles avec câble non blindé long. 10 m	95ACC2250
SCS-B1-02-G-01	câble pour éclairage M8 4-pôles 1 m	95A901070
SCS-CV-RJ45D-02	câble Ethernet direct 2 m *	95A901030
SCS-CV-RJ45C-03	câble Ethernet croisé **	95A901040
SCS-RING ADAPTER	adaptateur annulaire pour objectif 6-12 mm ***	95A901010
SCS-RING ADAPTER	adaptateur annulaire pour objectif 8-16 mm ***	95A901060
SCS-LASER POINTER	pointeur laser	95A901050
SCS-ST5047	équerre de fixation linéaire ajustable	95A901000
SCS-ST5048	équerre de fixation angulaire ajustable	95A901020

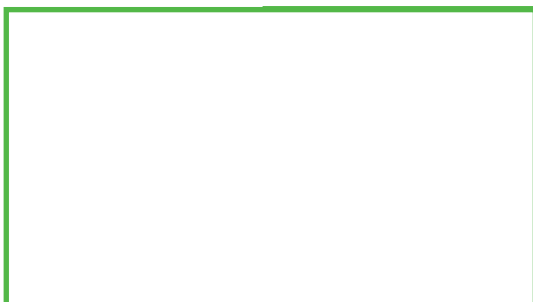
\* câble Ethernet direct pour SCS et connexion réseau LAN

\*\* câble Ethernet croisé pour connexion SCS et PC

\*\*\* L'installation d'un éclairage annulaire sur les optiques nécessite un adaptateur special



Distribué par :



DATASENSOR SpA s'engage à améliorer et à renouveler ses produits en permanence; c'est pourquoi les données techniques et le contenu de ce catalogue sont soumis à des modifications sans préavis. En ce qui concerne l'installation et l'utilisation, DATASENSOR SpA ne peut garantir que l'exactitude des données indiquées dans le manuel d'instructions qui accompagne les produits.