



- *Mesure de position et de dimension*
- *Distance de détection jusqu'à 2,1 m*
- *Hauteur contrôlée de 100 mm à 300 mm*
- *Résolution de 5 mm et temps de réponse 1 ms*
- *Sortie digital PNP et sorties analogiques 0-10 V*

SERIE DS1

Les barrières AREAscan™ de la série **DS1** ont un système de faisceaux photoélectriques adapté à la détection, la mesure et le comptage d'objets de différentes formes et dimensions.

AREAscan™ disposent de modèles d'une hauteur contrôlée de 100, 150 ou 300 mm, d'une résolution de 5 mm et d'une distance opérationnelle de 2.1 m.

L'électronique est complètement intégrée à l'intérieur des barrières et par conséquent aucun module externe est nécessaire.

La valeur mesurée est fournie par l'intermédiaire de la sortie analogique de 0-10 V qui est proportionnelle aux nombres de faisceaux occultés.

La sortie digitale PNP est activée à chaque fois qu'un faisceau est occulté entre l'émetteur et le récepteur.

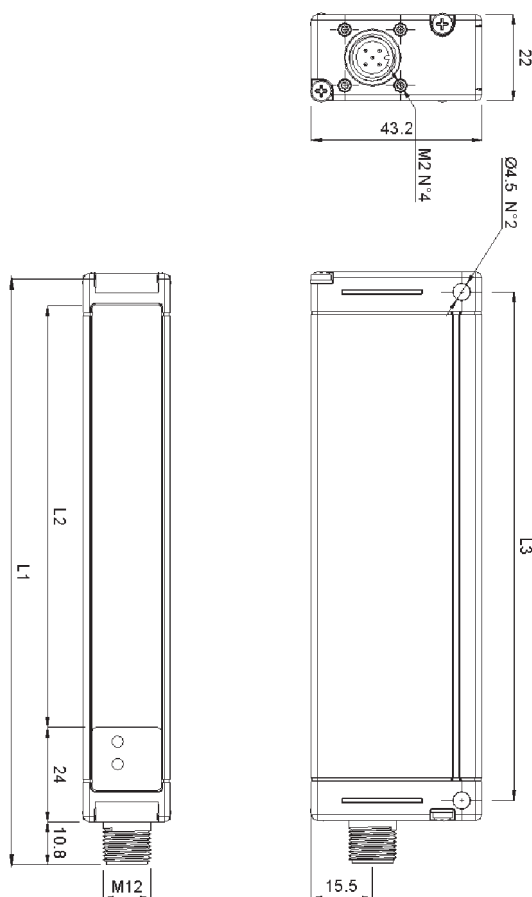
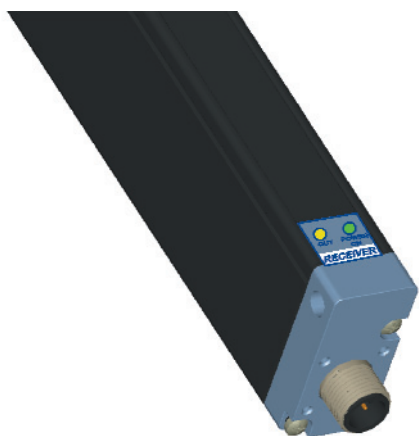
Le temps de réponse court, entre 1ms et moins de 3 ms selon la hauteur et la résolution de la mesure, permet également l'installation sur des machines et process plus rapide.



La mesure de dimensions ou positions d'objets placés à l'intérieur d'une zone sensible, est obtenue grâce à la sortie analogique de 0-10 V qui déclenche un signal proportionnel aux nombres de faisceaux interrompus par l'objet.

La sortie digitale PNP est activée à chaque fois qu'un faisceau détecte un objet, avec l'activation simultanée de la LED 'OUT' sur le récepteur. La LED 'POWER ON', toujours sur le récepteur, signale aussi bien un alignement insuffisant entre, l'émetteur et le récepteur, qu'un fonctionnement hors limite ou en limite de portée.

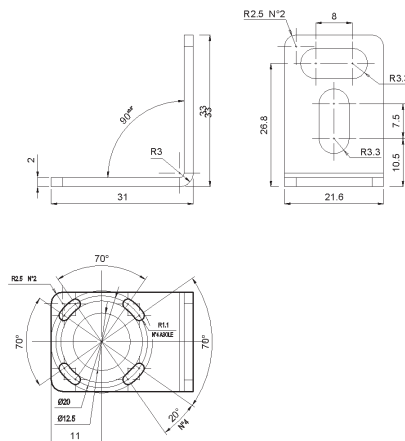
DIMENSIONS



mm

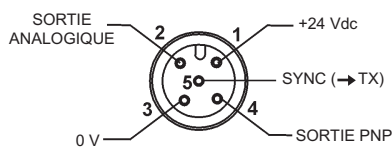
MODELE	L ₁	L ₂	L ₃
DS1-xx-010-xx	150.1	107	129.1
DS1-xx-015-xx	200.1	157	179.1
DS1-xx-030-xx	350.1	307	329.1

EQUERRE DE FIXATION



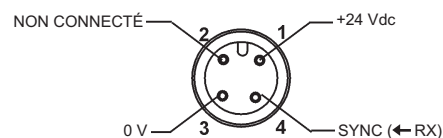
SCHEMA DE BRANCHEMENT

RECEPTEUR (RX)



- 1 = marron = +24 Vdc
- 2 = blanc = Sortie Analogique
- 3 = bleu = 0 V
- 4 = noir = Sortie PNP
- 5 = gris = SYNC

EMETTEUR (TX)



- 1 = marron = +24 Vdc
- 2 = blanc = non connecté
- 3 = bleu = 0 V
- 4 = noir = SYNC

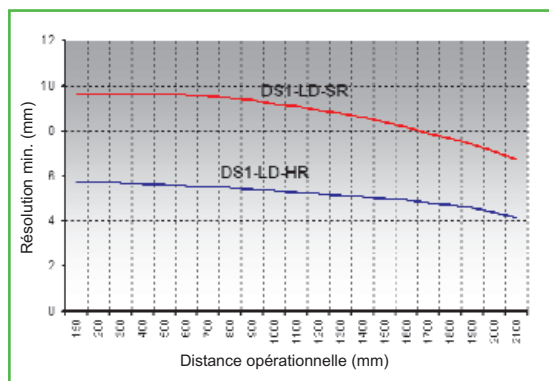


CARACTERISTIQUES TECHNIQUES

Alimentation :	24 Vdc \pm 15 %
Consommation sur émetteur :	150 mA max.
Consommation sur récepteur :	50 mA max. sans charge
Sorties:	1 Sortie PNP
	1 Sortie analogique ; 0 - 10 V
Courant de charge sur sortie PNP :	100 mA ; protection court circuit
Tension de saturation sur sortie PNP	-1,5 V sur T=25°C
Temps de réponse :	1 ms - 2,75 ms
Type d'émission :	infrarouge 880 nm
Résolution :	4 - 7 mm
Précision de mesure :	\pm 3,5 - 7 mm
Distance opérationnelle :	0,15 - 2,1 m
Indicateurs récepteur :	LED MARCHE verte LED SORTIE orange
Indicateurs émetteur :	LED MARCHE verte
Température fonctionnement :	0 ... + 55 °C
Température stockage :	- 25 ... + 70 °C
Humidité :	15...95 % (sans condensation)
Protection électrique :	classe 1
Protection mécanique :	IP65
Matériau boîtier :	aluminium
Matériau optique :	PMMA
Connexions :	Connecteur M12- 4 pôles pour TX Connecteur M12- 5 pôles pour RX
Poids :	300g (DS1-xx-010-xx vers.) 340g (DS1-xx-015-xx vers.) 510g (DS1-xx-030-xx vers.)



DIAGRAMMES DE DETECTION



Variation de résolution minimale selon la distance de détection entre l'émetteur et le récepteur

MODELES

MODELE	RESOLUTION	HAUTEUR CONTROLEE	N° COMM.
DS1-LD-SR-010-JV	standard	100 mm	957701130
DS1-LD-HR-010-JV	haute	100 mm	957701120
DS1-LD-SR-015-JV	standard	150 mm	957701150
DS1-LD-HR-015-JV	haute	150 mm	957701140
DS1-LD-SR-030-JV	standard	300 mm	957701160

La visserie et les équerres de fixation sont fournies avec le produit

ACCESSOIRES

MODELE	DESCRIPTION	N° COMM.
CS-A1-03-G-03	Connecteur axial M12-5 pôles câble non blindé 3 mètres	95ACC2110
CS-A1-03-G-05	Connecteur axial M12-5 pôles câble non blindé 5 mètres	95ACC2120
CS-A1-03-G-10	Connecteur axial M12-5 pôles câble non blindé 10 mètres	95ACC2140
CS-A1-02-G-03	Connecteur axial M12-5 pôles câble non blindé 3 mètres	95A251380
CS-A1-02-G-05	Connecteur axial M12-4 pôles câble non blindé 5 mètres	95A251270
CS-A1-02-G-10	Connecteur axial M12 4 pôles câble non blindé 10 mètres	95A251390

BARRIERES DE MESURE



Distribué par :



- COMPOSANTS D'AUTOMATISME
- SYSTEMES D'AUTOMATISME
- CONSTITUANTS ELECTROTECHNIQUES
- MESURE ET CONTROLE
- SECURITE MACHINE

8, Avenue de la Malle - ZI Les Coïdes
51370 SAINT BRICE COURCELLES
Tél. : 03.26.04.20.21 - Fax : 03.26.04.28.20
Email : info@audin.fr - Web : <http://www.audin.fr>

DATASENSOR SpA s'engage à améliorer et à renouveler ses produits en permanence; c'est pourquoi les données techniques et le contenu de ce catalogue peuvent être soumis à des modifications sans préavis. En ce qui concerne l'installation et l'utilisation, DATASENSOR SpA ne peut garantir que l'exactitude des données indiquées dans le manuel d'instructions qui accompagne les produits.