

CBX Series

Boîtes de Connexions Industrielles

Ses Points Forts

La **CBX Series** est une gamme de boîtes de connexions industrielles conçue pour accélérer et simplifier l'installation, la configuration, et la maintenance des scanners fixes industriels 1D/2D de Datalogic Automation. Les modules optionnels assurent une connexion aux bus terrain les plus courants, tout en étendant les capacités de communication.

• RENTABILITÉ

L'utilisation des CBX Series justifie un gain de temps considérable pour l'installation et la maintenance. En cas de remplacement, les temps d'arrêt des systèmes environnants seront de courte durée. La CBX Series est la solution de connectivité standard, des produits de la gamme Datalogic Automation.

• SIMPLICITÉ D'INSTALLATION

Des trous de fixation externe permettent une fixation simplifiée. Des adaptateurs sont disponibles pour une fixation rapide sur un profilé BOSCH ou un montage sur rail DIN.

• FACILITÉ DE CABLÂGE

La standardisation des Pinout simplifie le câblage. En outre, le raccordement interne est composé d'un bornier à ressort et de presse-étoupe, ce qui permet d'effectuer rapidement et facilement toutes les opérations de câblage.

• SIMPLICITÉ DE MAINTENANCE

Accès rapide à l'interface auxiliaire, optimisant l'analyse et le paramétrage de l'installation. Pour le remplacement rapide et fiable d'un lecteur, le module optionnel Backup est idéal. Ce module de mémoire simplifie les procédures de sauvegarde et de restauration, tout en garantissant un remplacement sûr et rapide.

• ROBUSTESSE

D'une construction robuste IP65 (NEMA 4), la CBX Series peut évoluer à une température allant jusqu'à 50°C.



Caractéristiques

- Solution de connectivité standard des produits de la gamme Datalogic Automation
- Solution rentable: gain de temps (installation, maintenance)
- Boîtier robuste de construction IP65 (NEMA 4)
- Installation rapide: montage fiable et câblage simple
- Module de sauvegarde et remplacement fiable afin de minimiser les temps d'arrêt de la production
- Connectivité Ethernet, Profibus, et DeviceNet avec une architecture ouverte pour les extensions
- Afficheur multi-langues améliorant le diagnostic, et la maintenance

- Voyants et interrupteur Marche/Arrêt
- Diagnostic de lecture des codes via l'afficheur

Applications

- Entreposage Automatisé
- Sites de production Automatisé
- Manufacturing

CBX Series

Spécifications

Modules

Modèles

No. de commande	Description
93A301067	CBX100 CONNECTION BOX COMPACT
93A301068	CBX500 CONNECTION BOX MODULAR

Accessoires

No. de commande	Description	CBX100	CBX500
93ACC1808	BM100 BACKUP MODULE		
93ACC1809	BM150 DISPLAY MODULE		
93ACC1810	BM300 PROFIBUS MODULE		
93ACC1811	BM310 PROFIBUS IP65 MODULE		
93ACC1812	BM500 ETHERNET MODULE		
93ACC1813	BM510 ETHERNET IP65 MODULE		
93ACC1840	BM520 ETHERNET IP54 MODULE		
93ACC1814	BM400 DEVICENET IP65 MODULE		
93ACC1821	BA100 DIN RAIL ADAPTERS		
93ACC1822	BA200 BOSCH ADAPTERS		
93ACC1827	ADP-FF1 GENDER CHANGER 25P F/F (5PCS)		

Fiche Technique

DIMENSIONS (L x W x H)	CBX100 128 x 137 x 62 mm CBX500 192 x 180 x 71 mm
POIDS	CBX100 360g - (12.70 oz) CBX500 700g - (24.71 oz)
ALIMENTATION	10 à 30 VDC
CONSUMMATION	Max 2.5 W (CBX100 & CBX500)
CLASSE DE PROTECTION	IP65
RESISTANCE AUX CHOCS	EN 60068-2-27 30G; 11ms; 3 chocs sur chaque axe
RESISTANCE AUX VIBRATIONS	EN 60068-2-6 1.5mm; 10 TO 55 Hz; 2 heures sur chaque axe
TEMP. DE FONCTIONNEMENT	-10 à 50°C (14 to 122°F)
HUMIDITÉ	90% sans condensation
TEMP. DE STOCKAGE	-20 à 70°C (-4 to 158°F)
ECRAN & CLAVIER	20 x 4 caractères & 3 touches
DIODE DE DIAGNOSTIC	Alimentation, Ext. Trigger, IN2, OUT1, OUT2
PROTOCOLE DE COMMUNICATION	Datalogic Application Driver (DAD Driver)
HANDSHAKING	Fragmentation de Message et contrôle du flux
SELECTION DES ADRESSES	Bouton HW, Genius™
MEMOIRE POUR STOCKAGE	Jusqu'à 128 bytes
SCANNERS COMPATIBLE	DS2100N, DS2400N, DS4800, DS6300, DS6400, DX6400, DS8100A, DX8200A, MATRIX-400™



Module de Sauvegarde



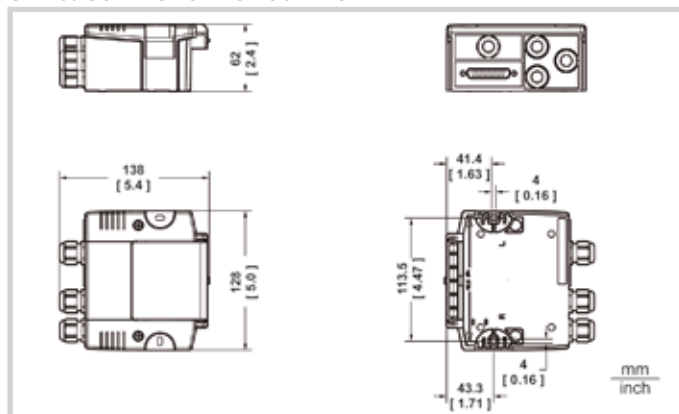
Module bus terrain



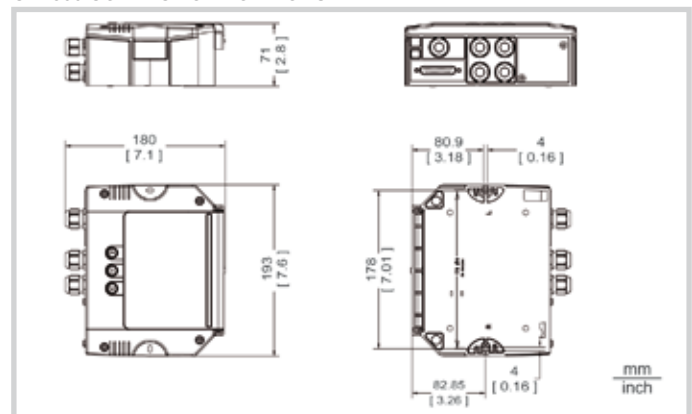
Module Afficheur

Dimensions

CBX100 CONNECTION BOX COMPACT



CBX500 CONNECTION BOX MODULAR



Les noms des produits, sociétés et logos cités peuvent être soit des marques commerciales, soit des marques déposées des sociétés.

Nous nous réservons le droit d'apporter toutes modifications ou améliorations.

Février 2008



9C0005587

Pour toute autre information ou pour télécharger les logiciels, visitez notre: www.automation.datalogic.com/CBXSERIES

DATALOGIC™

DATALOGIC AUTOMATION