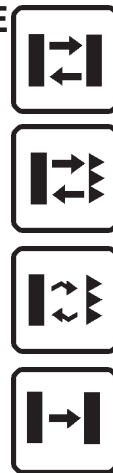


OBSOLÈTE



- *Tous les modèles les plus diffusés sont disponibles*
- *Configurable NPN/PNP et sombre/clair*
- *Connexion à câble ou à connecteur M12*
- *Boîtier étanche plastique et métallique*

SERIE S18

Tous les modèles les plus diffusés de détecteurs photo-électriques tubulaires sont présents dans la ligne de base de la série **S18**.


La barrière reflex est disponible en deux versions avec et sans le filtre polarisé pour la détection d'objets brillants et à des distances maximales de 3 m en fonction du réflecteur. La proximité diffusée est également présente avec deux versions : pour les distances de 10 et de 30 cm tandis que le couple émetteur-récepteur est disponible pour la distance opérationnelle de 12 m.

Sont prévues aussi bien des versions à câbles que des versions à connecteur M12 ; dans les deux cas la connexion à 4 fils permet la configuration totale de la sortie NPN/PNP et du mode opérationnel sombre/clair.

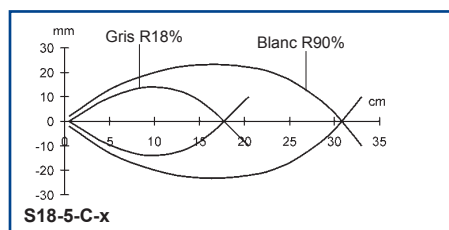
Le corps et les boîtiers de fixation sont en ABS pour les modèles **S18**, et en laiton nickelé pour les modèles **S18M** ; la protection IP67 est garantie dans tous les cas.



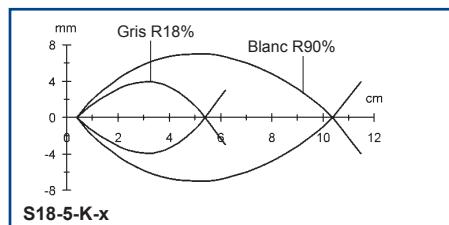
CARACTERISTIQUES TECHNIQUES

Tension d'alimentation :	10 ... 30 Vcc, protection inversion polarité
Consommation :	30 mA maxi.
Emission :	LED infrarouge 880 nm LED rouge 660 nm (vers. B)
Distance opérationnelle proximité :	1 ... 30 cm (vers. C) 1 ... 10 cm (vers. K)
Distance opérationnelle barrière :	0,1 ... 2 m (sur R2)
Distance opérationnelle barr. polarisée :	0,1 ... 1,5 m (sur R2)
Distance opérationnelle émetteur/récepteur :	0 ... 12 m
Configuration :	potentiomètre de sensibilité (vers. B, C)
Indicateurs :	LED jaune SORTIE LED verte ALIMENTATION (vers. G)
Type de sortie :	NPN ou PNP configurable (vers. 4 fils)
Tension de saturation :	2,5 V maxi. (vers. 4 fils) 1,8 V maxi. (vers. 3 fils)
Courant de sortie :	150 mA maxi, protection court-circuit
Temps de réponse :	1 ms 2 ms (vers. F)
Fréquence de commutation :	500 Hz maxi. 250 Hz maxi. (vers. F)
Mode opérationnel :	sombre/clair configurable (vers. 4 fils)
Connexion :	connecteurs M12 4-pôles câble 2 m Ø 5 mm
Protection électrique :	classe 2 (S18) classe 1 (S18M)
Protection mécanique :	IP67
Matériau boîtier :	ABS pour S18, laiton nickelé pour S18M
Matériau lentilles :	plastique PMMA
Poids :	50 g maxi. (vers. connecteur) 100 g maxi. (vers. câble)
Température de fonctionnement :	-25 ... +55°C
Température de stockage :	-25 ... +70°C
Norme de référence :	EN 60947-5-2
Certifications :	CE  US LISTED

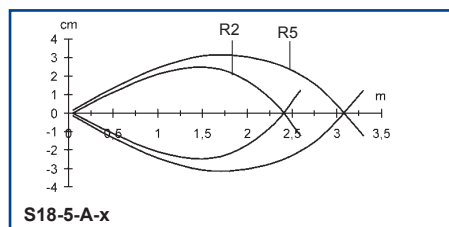
DIAGRAMMES DE DETECTION



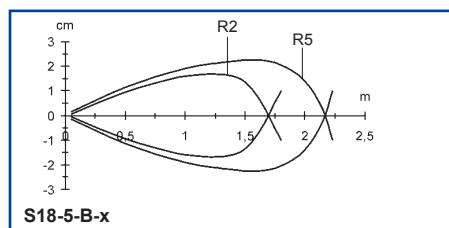
S18-5-C-x



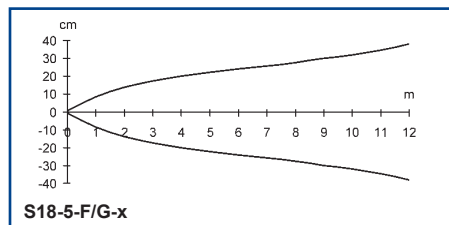
S18-5-K-x



S18-5-A-x



S18-5-B-x



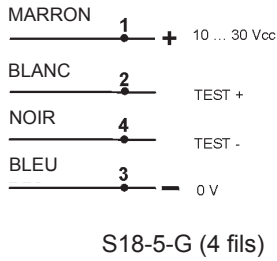
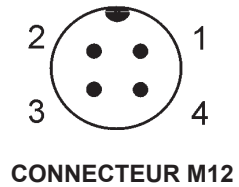
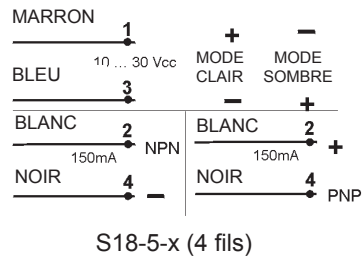
S18-5-F/G-x

Les données de distance opérationnelle indiquent la distance de détection avec gain 2.

Les diagrammes de détection indiquent la distance opérationnelle typique avec gain 1.

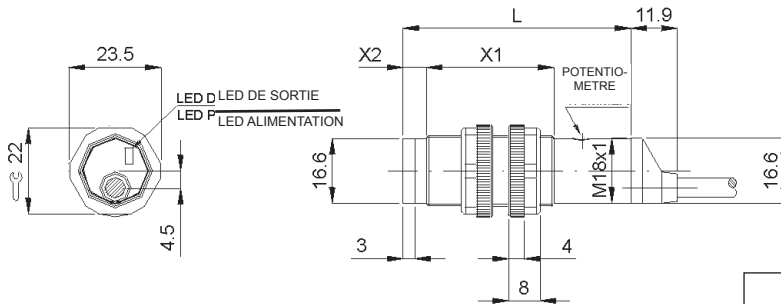


SCHEMA DE BRANCHEMENT



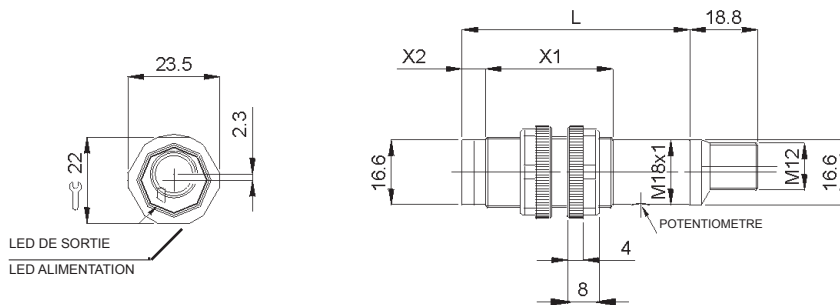
DIMENSIONI

VERSIONS A CABLE



	MODELES		
	A/K/G	C/F	B
L	55	65	68
X1	32	42	42
X2	3	3	6

VERSIONS A CONNECTEURS M12



mm

MODELES

VERSIONS AVEC BOITIER EN PLASTIQUE

MODELE	FONCTION OPTIQUE	CONNEXION	N° DE COMMANDE
S18-5-C-30	proximité longue distance	câble 2 m	952601040
S18-5-C-32	proximité longue distance	connecteur M12 4 fils	952601050
S18-5-K-30	proximité courte distance	câble 2 m	952601020
S18-5-K-32	proximité courte distance	connecteur M12 4 fils	952601030
S18-5-A-30	barrière reflex	câble 2 m	952601000
S18-5-A-32	barrière reflex	connecteur M12 4 fils	952601010
S18-5-B-30	barrière polarisée	câble 2 m	952601060
S18-5-B-32	barrière polarisée	connecteur M12 4 fils	952601070
S18-5-F-30	récepteur	câble 2 m	952601080
S18-5-F-32	récepteur	connecteur M12 4 fils	952601090
S18-5-G-00	émetteur	câble 2 m	952601100
S18-5-G-02	émetteur	connecteur M12 4 fils	952601110

VERSIONS AVEC BOITIER METALLIQUE

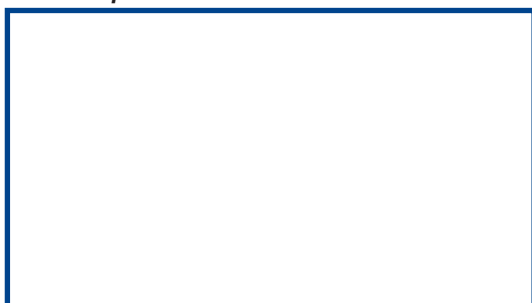
MODELE	FONCTION OPTIQUE	CONNEXION*	N° DE COMMANDE
S18M-5-C-30	proximité longue distance	câble 2 m	952651040
S18M-5-C-32	proximité longue distance	connecteur M12 4 fils	952651050
S18M-5-K-30	proximité courte distance	câble 2 m	952651020
S18M-5-K-32	proximité courte distance	connecteur M12 4 fils	952651030
S18M-5-A-30	barrière reflex	câble 2 m	952651000
S18M-5-A-32	barrière reflex	connecteur M12 4 fils	952651010
S18M-5-B-30	barrière polarisée	câble 2 m	952651060
S18M-5-B-32	barrière polarisée	connecteur M12 4 fils	952651070
S18M-5-F-30	récepteur	câble 2 m	952651080
S18M-5-F-32	récepteur	connecteur M12 4 fils	952651090
S18M-5-G-00	émetteur	câble 2 m	952651100
S18M-5-G-02	émetteur	connecteur M12 4 fils	952651110

ACCESSOIRES

MODELE	DESCRIPTION	N° DE COMMANDE
SP-40	support fixe pour détecteurs tubulaires M18	95ACC1370
SWING-18	support réglable pour détecteurs tubulaires M18 en plastique	895000006

Voir également **Accessoires pour détecteurs**

Distribué par :



DATASENSOR SpA s'engage à améliorer et à renouveler ses produits en permanence; c'est pourquoi les données techniques et le contenu de ce catalogue sont soumis à des modifications sans préavis. En ce qui concerne l'installation et l'utilisation, DATASENSOR SpA ne peut garantir que l'exactitude des données indiquées dans le manuel d'instructions qui accompagne les produits.