

LIGNE BASE DETECTEURS M12



- *Proximité diffusée 10 cm ou réglable jusqu'à 30 cm*
- *Barrière polarisée à 1 m et émetteur-récepteur à 5 m*
- *Connexion au connecteur M12 et sortie PNP*
- *Robuste boîtier métallique avec protection IP67*

SERIE S12M

La série **S12M** comprend une ligne de base de détecteurs photo-électriques réalisés en format tubulaire standard M12.

La proximité diffusée est disponible avec le modèle à distance opérationnelle fixe de 10 cm et émission visible rouge ou avec le modèle qui présente la distance réglable à potentiomètre de 0 à 30 cm et émission infrarouge.

Le réglage de la sensibilité à potentiomètre et l'émission visible rouge caractérisent les modèles à barrière polarisée avec distance opérationnelle maximale de 1 m et les modèles émetteur-récepteur avec distance maximale de 5 m.

Tous les modèles présentent une LED jaune qui signale l'activation de la sortie de type PNP.

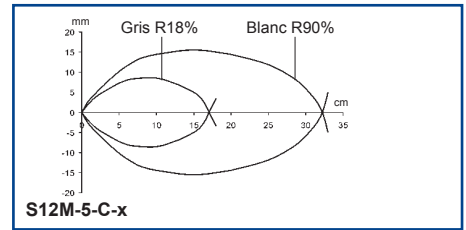
Le boîtier tubulaire métallique comprend en un seul bloc le connecteur M12, garantie un encombrement minimisé et un degré de protection maximal.



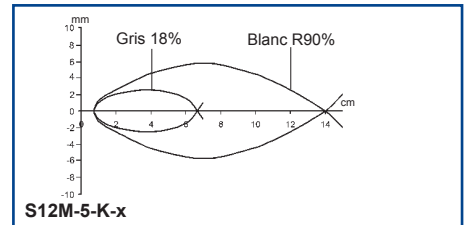
CARACTERISTIQUES TECHNIQUES

Tension d'alimentation :	10 ... 30 Vcc, protection inversion polarité
Consommation :	20 mA maxi.
Emission :	LED infrarouge 880 nm (vers. C) LED rouge 660 nm (vers. B, K, F/G)
Distance opérationnelle proximité :	1 ... 30 cm (vers. C) 1 ... 10 cm (vers. K)
Distance opérationnelle barr. polarisée :	0,1 ... 1 m (sur R2)
Distance opérationnelle émetteur-récepteur :	0 ... 5 m
Configuration :	potentiomètre de sensibilité (vers. B,C,F)
Indicateurs :	LED jaune SORTIE LED jaune ALIMENTATION (vers. G)
Type de sortie :	PNP, collecteur ouvert
Tension de saturation :	1,6 V maxi.
Courant de sortie :	200 mA maxi., protection court-circuit
Temps de réponse :	3 ms maxi. 1 ms maxi. (vers. F)
Fréquence de commutation :	150 Hz maxi. 500 Hz maxi. (vers. F)
Mode opérationnel :	clair (vers. C,K) sombre (vers. B) sombre/clair (vers. F)
Connexion :	connecteurs M12 4-pôles
Protection électrique :	classe 1
Protection mécanique :	IP67
Matériau boîtier :	laiton nickelé
Matériau lentilles :	plastique PMMA
Poids :	30 g maxi.
Température de fonctionnement :	-15 ... +55°C
Température de stockage :	-25 ... +70°C
Norme de référence :	EN 60947-5-2
Certifications :	CE

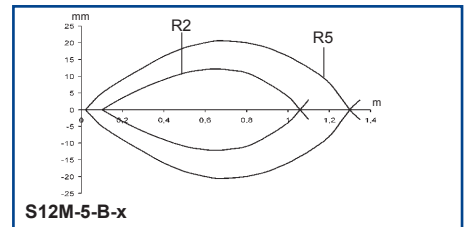
DIAGRAMMES DE DETECTION



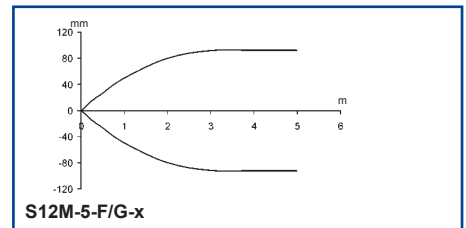
S12M-5-C-x



S12M-5-K-x



S12M-5-B-x

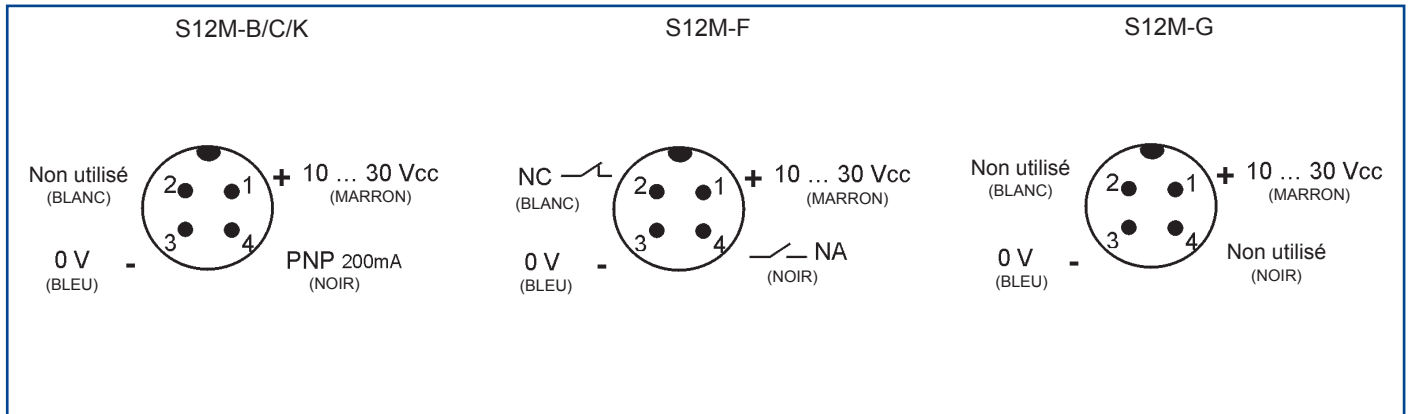


S12M-5-F/G-x

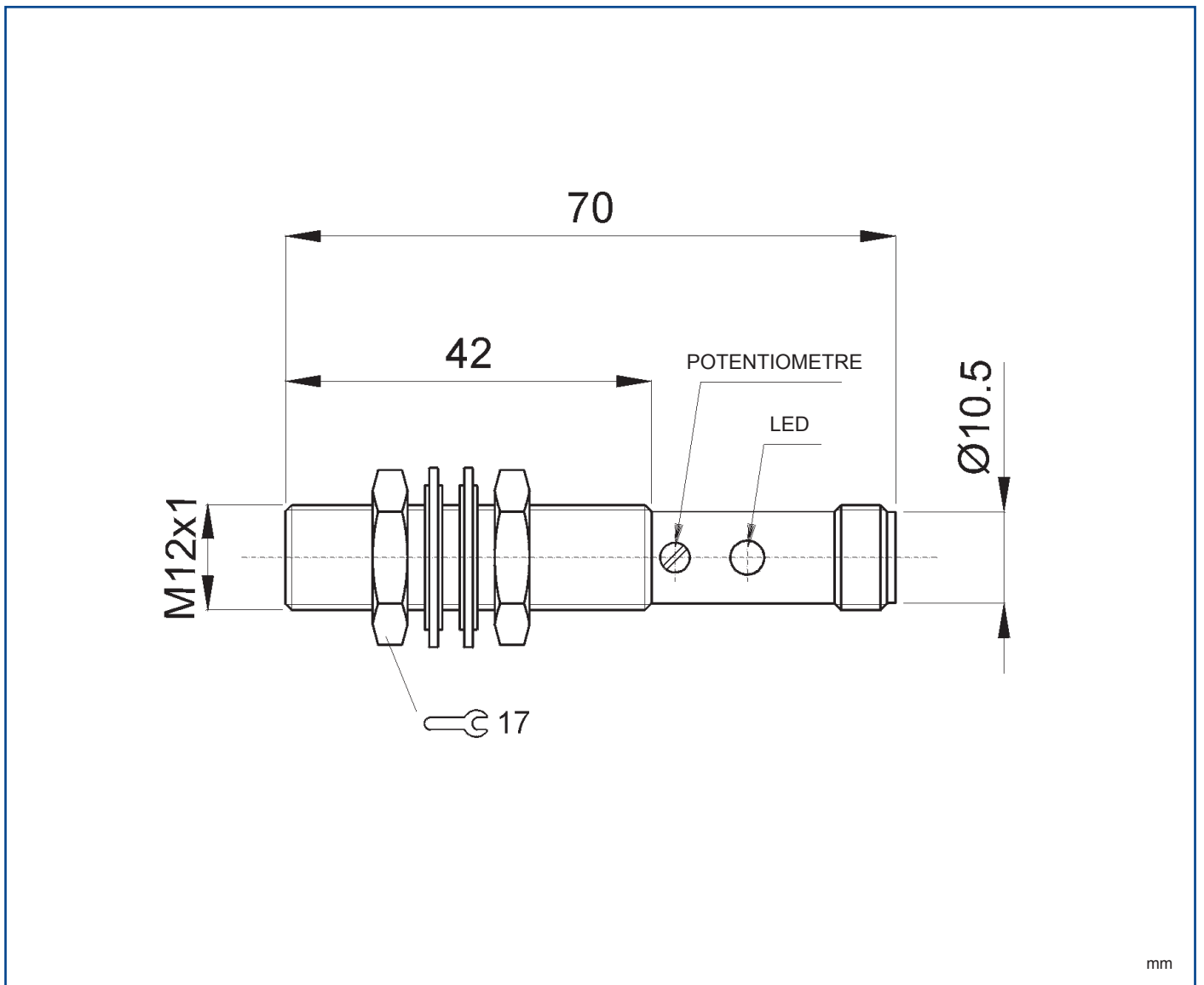
Les données de distance opérationnelle indiquent la distance de détection avec gain 2.

Les diagrammes de détection indiquent la distance opérationnelle typique avec gain 1.

SCHEMA DE BRANCHEMENT



DIMENSIONS



MODELES

MODELE	FONCTION	CONNEXION	SORTIE	N° DE COMMANDE
S12M-5-K-92	proximité diffusée	connecteur M12	PNP-clair	952401000
S12M-5-C-92	proximité diffusée	connecteur M12	PNP-clair	952401010
S12M-5-B-82	barrière polarisée	connecteur M12	PNP-sombre	952401020
S12M-5-F-32	récepteur	connecteur M12	PNP-sombre/clair	952401030
S12M-5-G-02	émetteur	connecteur M12	-	952401040

ACCESSOIRES

Voir Accessoires pour Détecteurs

Distribué par :



DATASENSOR SpA s'engage à améliorer et à renouveler ses produits en permanence; c'est pourquoi les données techniques et le contenu de ce catalogue sont soumis à des modifications sans préavis. En ce qui concerne l'installation et l'utilisation, DATASENSOR SpA ne peut garantir que l'exactitude des données indiquées dans le manuel d'instructions qui accompagne les produits.