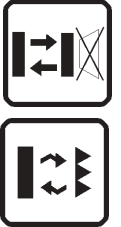


## RÉTRORÉFLEX POLARISE ET SUPPRESSION DE L'ARRIERE PLAN HAUTE PERFORMANCE



- *Suppression de l'arrière plan de 30, 60 et 120 cm*
- *Faible différence de détection sur cible blanche ou noire*
- *Immunité contre les arrières plans et surfaces réfléchissantes*
- *Rétroreflex polarisé de 10 m*
- *Sortie PNP ou NPN NO-NC Standard 4 fils*

### Standard 50X50

### SERIE S62

La série **S62** a été tout particulièrement conçue dans un boîtier 50x50x18 mm afin d'obtenir les performances maximales dans les principales fonctions de détection de l'automation industrielle.

Les modèles en suppression de l'arrière plan de la série **S62** ont une portée de 30 cm en émission visible rouge ou 60 et 120 cm en émission infrarouge

Toutes les versions disposent d'un réglage par potentiomètre mécanique de 6 tours et d'une importante immunité aux différences de couleurs des objets à détecter ou à supprimer, même ils sont brillants.

Le modèle polarisé en rétroreflex se distingue par sa portée maximale de 10 m, mais également pour son gain excédentaire important et son immunité absolue contre la réflectivité des surfaces particulièrement brillantes, même irrégulières ou avec un traitement de surface à effet miroir.



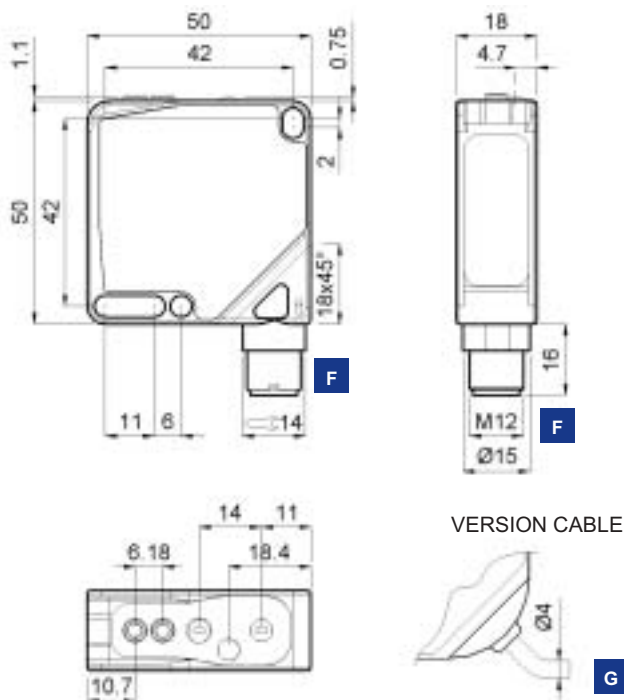
La suppression de l'arrière plan permet une détection d'excellente précision dans la limite au-delà de laquelle l'objet ne peut pas être détecté, avec également une différence minimale entre objets de matériaux ou couleurs diverses.

Le réglage du seuil de commutation devient d'autant plus aisé et précis grâce à l'utilisation du potentiomètre mécanique à 6 tours avec indicateur de position.

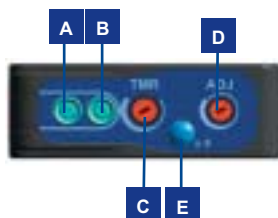
Le modèle polarisé rétroreflex de par ses filtres optiques hautement polarisés, permet également la détection d'objets réfléchissants, dans une distance de détection qui atteint 10 m.



## DIMENSIONS



## INDICATEURS ET REGLAGES



- A** LED de Sortie
- B** LED de Stabilité
- C** Potentiomètre de Temporisation
- D** Potentiomètre de distance
- E** Indicateur de position
- F** Sortie connecteur M12
- G** Sortie Câble

## ACCESSOIRES

Pour tout accessoire défini, se référer au chapitre **Accessoires** de ce catalogue. Se référer également au chapitre **Connecteurs (A.03)** et **Equerres de fixation (A.04)** du **Catalogue Général**.

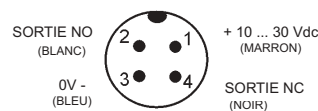
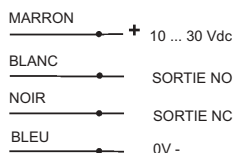
## CONNEXIONS



S62-PA-2



S62-PA-5



## CARACTERISTIQUES TECHNIQUES

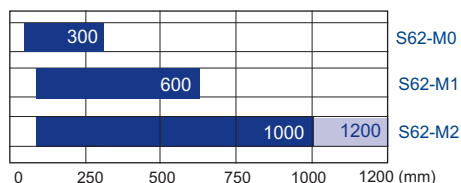
## NOTES TECHNIQUES

- 1 Valeurs limites
- 2 Vie moyenne de 100.000 h avec  $T_A = +25^\circ\text{C}$
- 3 PVC, 4 x 0,14 mm<sup>2</sup>
- 4 Connecteur se bloquant sur deux positions
- 5 A - protection contre les inversions de polarité  
B - protection contre les surcharges et courts-circuits

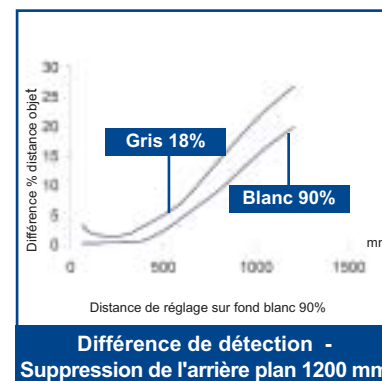
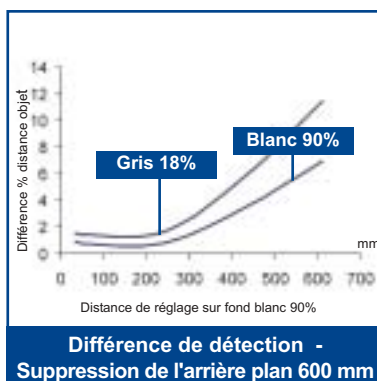
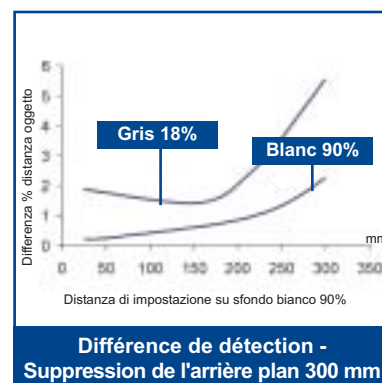
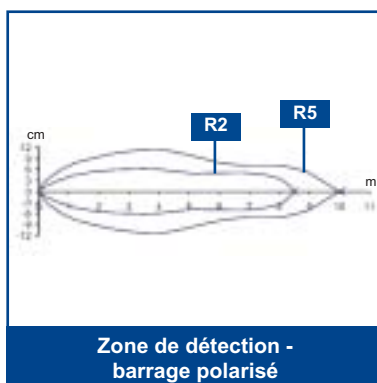
	S62-PA-2-B01	S62-PA-2-M01	S62-PA-2-M11	S62-PA-2-MZ1	S62-PA-5-B01	S62-PA-5-M01	S62-PA-5-M11	S62-PA-5-M15	S62-PA-5-MZ1	S62-PA-5-MZ5
Distance op. en rétroreflex polarisé :	0 ... 10 m (sur R5)	•								
Distance en suppression de l'arrière plan :	30 ... 300 mm	•								
	60 ... 600 mm		•							
	60 ... 1200 mm <sup>1</sup>			•					•	•
Alimentation :	10 ... 30 Vdc	•	•	•	•	•	•	•	•	•
Ondulation :	≤ 2 Vpp	•	•	•	•	•	•	•	•	•
Consommation :	≤ 40 mA	•	•	•	•	•	•	•	•	•
Emission lumineuse <sup>2</sup> :	LED rouge 660 nm	•	•		•	•	•	•	•	•
	LED infrarouge 880 nm			•	•	•	•	•	•	•
Dimension du spot :	6 x 6 mm à 200 mm	•								
	15 x 15 mm à 400 mm		•							
	approx. 80 mm à 3 m	•			•					
Réglage :	Potentiomètre 6 tours	•	•	•	•	•	•	•	•	•
	Potentiomètre à 1 tour	•			•					
Indicateurs :	LED de Sortie Jaune	•	•	•	•	•	•	•	•	•
	LED de stabilité verte	•	•	•	•	•	•	•	•	•
Sortie :	PNP, NO et NC (-PP final)	•	•	•	•	•	•	•	•	•
	NPN, NO et NC (-NN final)	•	•	•	•	•	•	•	•	•
Courant de sortie :	≤ 100 mA	•	•	•	•	•	•	•	•	•
Tension de saturation :	≤ 2 V	•	•	•	•	•	•	•	•	•
Temps de réponse :	500 μs	•	•	•	•	•	•	•	•	•
Fréquence de commutation maximale :	1 kHz	•	•	•	•	•	•	•	•	•
Mode de détection :	Clair sur NO / Sombre sur NC	•	•	•	•	•	•	•	•	•
	Clair sur NC / sombre sur NO	•			•					
Fonction de temporisation :	0 ... 1 sec.				•				•	•
Connexion :	câble 2 m Ø 4 mm <sup>3</sup>	•	•	•						
	connecteur M12 4 poles <sup>4</sup>				•	•	•	•	•	•
Protection électrique :	classe 2	•	•	•	•	•	•	•	•	•
Protection mécanique :	IP67	•	•	•	•	•	•	•	•	•
Systèmes de Protection :	A, B <sup>5</sup>	•	•	•	•	•	•	•	•	•
Matériau boîtier :	ABS	•	•	•	•	•	•	•	•	•
Matériau lentille :	fenêtre en PMMA	•	•	•	•	•	•	•	•	•
	lentilles en PC	•	•	•	•	•	•	•	•	•
Poids :	90 g max.	•	•	•						
	40 g max.				•	•	•	•	•	•
Température de fonctionnement :	-10 ... +55 °C	•	•	•	•	•	•	•	•	•
Température de stockage :	-20 ... +70 °C	•	•	•	•	•	•	•	•	•
Norme de référence :	EN 60947-5-2	•	•	•	•	•	•	•	•	•



## DIAGRAMMES DE DETECTION



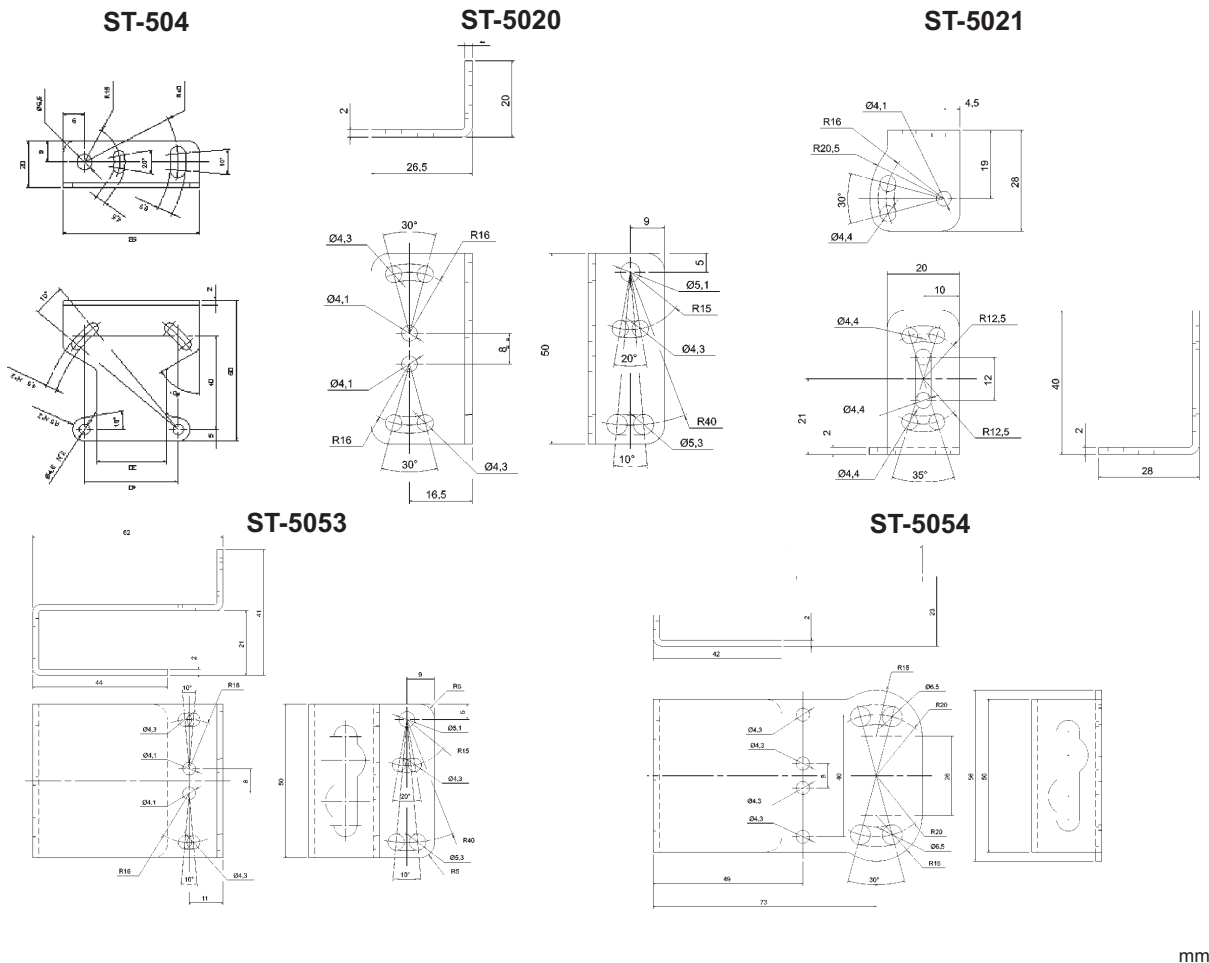
- Distance opérationnelle recommandée
- Distance opérationnelle maximale



## TABLEAU DE SELECTION DES MODELES

MODELE	FONCTION	CONNEXION	SORTIE	COMM N°
S62-PA-2-B01-PP	Reflex polarise	câble 2 m	PNP	956211010
S62-PA-2-B01-NN	Reflex polarise	câble 2 m	NPN	956211030
S62-PA-5-B01-PP	Reflex polarise	connecteur M12	PNP	956211000
S62-PA-5-B01-NN	Reflex polarise	connecteur M12	NPN	956211020
S62-PA-2-M01-PP	Suppression de l'arrière plan 300 mm	câble 2 m	PNP	956201840
S62-PA-5-M01-PP	Suppression de l'arrière plan 300 mm	connecteur M12	PNP	956201830
S62-PA-5-M01-NN	Suppression de l'arrière plan 300 mm	connecteur M12	NPN	956201810
S62-PA-5-M05-PP	Suppression de l'arrière plan 300 mm avec temp.	connecteur M12	PNP	956201820
S62-PA-5-M05-NN	Suppression de l'arrière plan 300 mm avec temp.	connecteur M12	NPN	956201800
S62-PA-2-M11-PP	Suppression de l'arrière plan 600 mm	câble 2 m	PNP	956201890
S62-PA-5-M11-PP	Suppression de l'arrière plan 600 mm	connecteur M12	PNP	956201880
S62-PA-5-M11-NN	Suppression de l'arrière plan 600 mm	connecteur M12	NPN	956201860
S62-PA-5-M15-PP	Suppression de l'arrière plan 600 mm, avec temp.	connecteur M12	PNP	956201870
S62-PA-5-M15-NN	Suppression de l'arrière plan 600 mm, avec temp.	connecteur M12	NPN	956201850
S62-PA-5-M21-PP	Suppression de l'arrière plan 1200 mm	connecteur M12	PNP	956201900
S62-PA-2-M21-PP	Suppression de l'arrière plan 1200 mm	câble 2 m	PNP	956201940
S62-PA-5-M21-NN	Suppression de l'arrière plan 1200 mm	connecteur M12	NPN	956201910
S62-PA-5-M25-PP	Suppression de l'arrière plan 1200 mm, avec temp.	connecteur M12	PNP	956201920
S62-PA-5-M25-NN	Suppression de l'arrière plan 1200 mm, avec temp.	connecteur M12	NPN	956201930

## ACCESSOIRES



mm

## TABLEAU DE SELECTION ACCESSOIRES

MODELE	DESCRIPTION	COMM. N°
ST-504	Equerre de fixation	95ACC1320
ST-5020	Equerre de fixation	95ACC5330
ST-5021	Equerre de fixation	95ACC5340
ST-5053	Equerre de protection	95ACC2410
ST-5054	Equerre de protection	95ACC2420

Se référer au chapitre Connecteurs et réflecteurs DATASENSOR

Distribué par :



DATASENSOR SpA s'engage à améliorer et à renouveler continuellement ses produits. C'est la raison pour laquelle les caractéristiques techniques et le contenu de ce document peuvent être modifiés sans préavis. En ce qui concerne l'installation et l'utilisation, DATASENSOR SpA ne peut garantir que l'exactitude des données indiquées dans le manuel d'instructions qui accompagne les produits.