

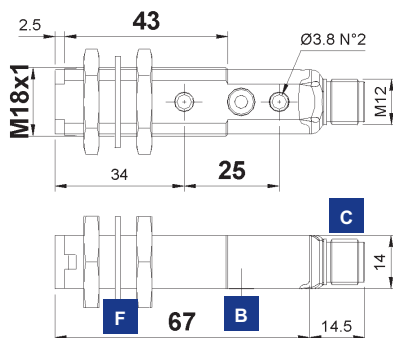
M SUPPRESSION DE FOND AXIALE A EMISSION ROUGE

La proximité à suppression de fond permet de régler avec précision la limite à partir de laquelle l'objet ne sera pas détecté, avec une différence minimale, même pour les objets plus ou moins réfléchissants. En appuyant une seule fois sur la touche, lorsque le fond à supprimer est présent, la procédure de réglage *EASYtouch™* permet de fixer automatiquement les meilleures conditions de détection, avec une précision moyenne ou élevée.

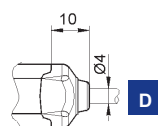
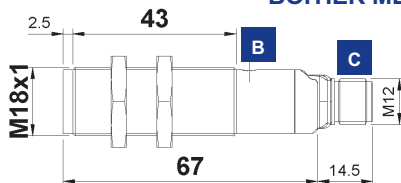


DIMENSIONS D'ENCOMBREMENT

BOITIER PLASTIQUE



BOITIER METALLIQUE



mm

INDICATEURS ET REGLAGES



- A** LED d'état de la sortie et LED de READY/ERROR
- B** Touche de teach-in
- C** Sortie : connecteur M12
- D** Sortie : câble
- E** Ecrous de fixation
- F** Entretoise

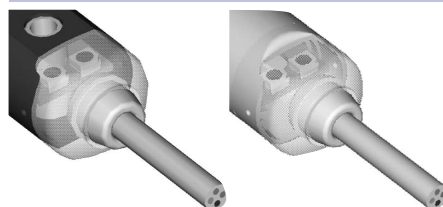
Touche teach-in pour la configuration en auto-apprentissage. Deux modalités de saisie : *EASYtouch™* ou saisie fine, toutes deux pouvant être obtenues en appuyant une seule fois sur la touche. Pour les détails opérationnels, voir le manuel d'instructions relatif au produit.

ACCESSOIRES

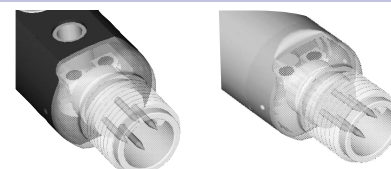
Pour les accessoires dédiés, voir la section **ACCESSOIRES** de ce catalogue.

Voir également **Connecteurs (A.03)** et **Equerres de fixation (A.04)** du Catalogue Général.

SCHEMA DE BRANCHEMENT

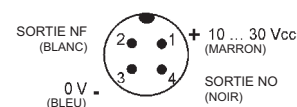


S50-XX-2



S50-XX-5

MARRON	1	+	10 ... 30 Vcc
BLANC	2		SORTIE NF
NOIR	4		SORTIE NO
BLEU	3	-	0 V





CARACTERISTIQUES TECHNIQUES

TABLEAU DE SELECTION

	S50-PA-2-M03-NN	S50-PA-2-M03-PP	S50-PA-5-M03-NN	S50-PA-5-M03-PP	S50-MA-2-M03-NN	S50-MA-2-M03-PP	S50-MA-5-M03-NN	S50-MA-5-M03-PP
Distance opérationnelle :	5 ... 10 cm	•	•	•	•	•	•	•
Tension d'alimentation :	10 ... 30 Vcc ¹	•	•	•	•	•	•	•
Tension d'ondulation :	≤ 2 Vpp	•	•	•	•	•	•	•
Absorption :	≤ 30 mA	•	•	•	•	•	•	•
Emission lumineuse :	LED rouge 630 nm ²	•	•	•	•	•	•	•
Dimension du spot :	8 mm env. à 10 cm	•	•	•	•	•	•	•
Réglage :	touche teach-in	•	•	•	•	•	•	•
Procédures de réglage :	EASYtouch™	•	•	•	•	•	•	•
Voyants :								
	LED jaune SORTIE	•	•	•	•	•	•	•
	LED verte/rouge READY/ERROR	•	•	•	•	•	•	•
Type de sortie :								
	PNP, NO et NF		•	•	•	•	•	•
	NPN, NO et NF	•	•	•	•	•	•	•
Courant de sortie :	≤ 100 mA	•	•	•	•	•	•	•
Tension de saturation :	≤ 2 V	•	•	•	•	•	•	•
Temps de réponse :	1 ms	•	•	•	•	•	•	•
Fréquence de commutation :	500 Hz	•	•	•	•	•	•	•
Mode opérationnel :	clair sur NO/sombre sur NF	•	•	•	•	•	•	•
Connexion :								
	câble 2 m Ø 4 mm ³	•	•	•	•	•	•	•
	connecteur M12 4 pôles ⁴			•	•	•	•	•
Protection électrique :	classe 2	•	•	•	•	•	•	•
Indice de protection :	IP67	•	•	•	•	•	•	•
Dispositifs de protection :	A, B ⁵	•	•	•	•	•	•	•
Matériau boîtier :								
	PBT	•	•	•				
	laiton nickelé				•	•	•	•
Matériau lentilles :	PMMA	•	•	•	•	•	•	•
Poids :								
	75 g maxi.	•	•					
	25 g maxi.			•	•			
	110 g maxi.				•	•		
	60 g maxi.					•	•	
Temp. fonctionnement :	-25 ... +55°C	•	•	•	•	•	•	•
Temp. stockage :	-25 ... +70°C	•	•	•	•	•	•	•
Norme de référence :	EN 60947-5-2	•	•	•	•	•	•	•

plastique - optique axiale - câble 2 m		
S50-PA-2-M03-NN	952001670	NPN
S50-PA-2-M03-PP	952001230	PNP

métallique - optique axiale - câble 2 m		
S50-MA-2-M03-NN	952021550	NPN
S50-MA-2-M03-PP	952021070	PNP

plastique - optique axiale - connecteur M12		
S50-PA-5-M03-NN	952001560	NPN
S50-PA-5-M03-PP	952001000	PNP

métallique - optique axiale - connecteur M12		
S50-MA-5-M03-NN	952021710	NPN
S50-MA-5-M03-PP	952021270	PNP

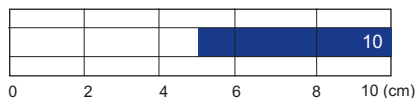
Toutes les références et les informations concernant la commande se trouvent indiquées dans les dernières pages de ce catalogue.

NOTES TECHNIQUES

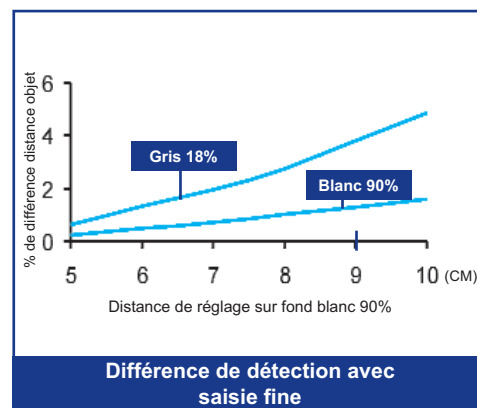
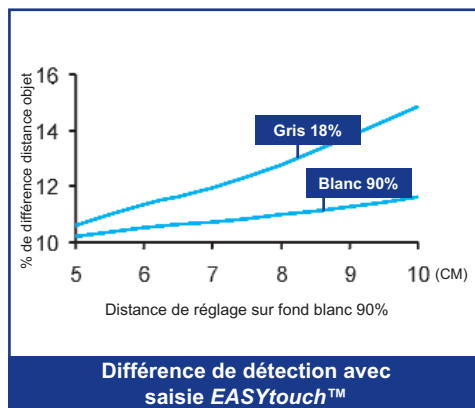
- Valeurs limites
- Vie moyenne 100.000 h avec $T_A = +25^\circ\text{C}$
- PVC, 4 x 0,14 mm²
- Compatible avec système à contacts rapides
- A - protection inversion polarité
B - protection surcharge et court-circuit sur les sorties



DIAGRAMMES DE DETECTION



■ Distance opérationnelle

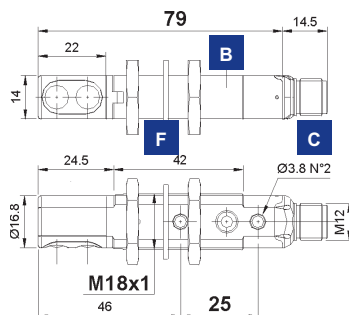


La proximité à suppression de fond permet de régler avec précision la limite à partir de laquelle l'objet ne sera pas détecté, avec une différence minimale, même pour les objets plus ou moins réfléchissants. En appuyant une seule fois sur la touche, lorsque le fond à supprimer est présent, la procédure de réglage *EASYtouch™* permet de fixer automatiquement les meilleures conditions de détection, avec une précision moyenne ou élevée.

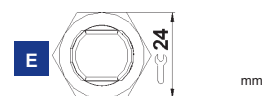
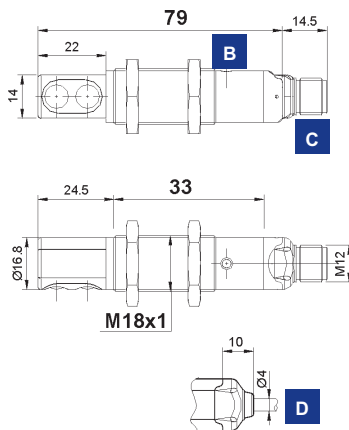


DIMENSIONS D'ENCOMBREMENT

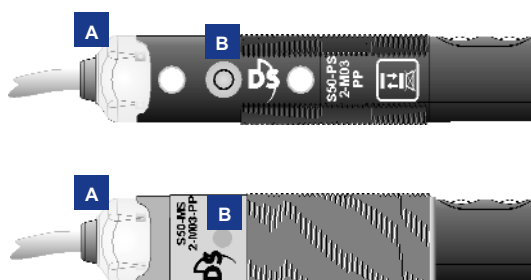
BOITIER PLASTIQUE



BOITIER METALLIQUE



INDICATEURS ET REGLAGES



- A** LED d'état de la sortie et LED de READY/ERROR
- B** Touche de teach-in
- C** Sortie : connecteur M12
- D** Sortie : câble
- E** Ecrous de fixation
- F** Entretien

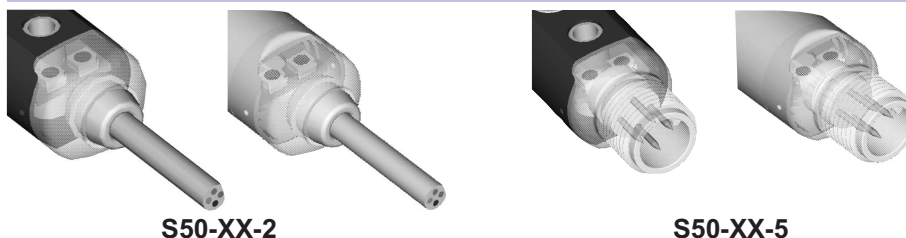
Touche teach-in pour la configuration en auto-apprentissage. Deux modalités de saisie : *EASYtouch™* ou saisie fine, toutes deux pouvant être obtenues en appuyant une seule fois sur la touche. Pour les détails opérationnels, voir le manuel d'instructions relatif au produit.

ACCESSOIRES

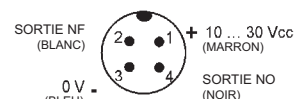
Pour les accessoires dédiés, voir la section **ACCESSOIRES** de ce catalogue.

Voir également **Connecteurs (A.03)** et **Equerres de fixation (A.04)** du Catalogue Général.

SCHEMA DE BRANCHEMENT



MARRON	1	+	10 ... 30 Vcc
BLANC	2		SORTIE NF
NOIR	4		SORTIE NO
BLEU	3	-	0 V





CARACTERISTIQUES TECHNIQUES

	S50-PS-2-M03-NN	S50-PS-2-M03-PP	S50-PS-5-M03-NN	S50-PS-5-M03-PP	S50-MS-2-M03-NN	S50-MS-2-M03-PP	S50-MS-5-M03-NN	S50-MS-5-M03-PP
Distance opérationnelle :	5 ... 10 cm							
Tension d'alimentation :	10 ... 30 Vcc ¹							
Tension d'ondulation :	≤ 2 Vpp							
Absorption :	≤ 30 mA							
Emission lumineuse :	LED rouge 630 nm ²							
Dimension du spot :	10 mm env. à 10 cm							
Réglage :	touche teach-in							
Procédures de réglage :	EASYtouch™							
Voyants :								
	LED jaune SORTIE							
	LED verte/rouge READY/ERROR							
Type de sortie :								
	PNP, NO et NF							
	NPN, NO et NF							
Courant de sortie :	≤ 100 mA							
Tension de saturation :	≤ 2 V							
Temps de réponse :	1 ms							
Fréquence de commutation :	500 Hz							
Mode opérationnel :	clair sur NO/sombre sur NF							
Connexion :								
	câble 2 m Ø 4 mm ³							
	connecteur M12 4 pôles ⁴							
Protection électrique :	classe 2							
Indice de protection :	IP67							
Dispositifs de protection :	A, B ⁵							
Matériau boîtier :								
	PBT / PVC							
	laiton nickelé							
Matériau lentilles :	verre							
Poids :								
	90 g maxi.							
	40 g maxi.							
	125 g maxi.							
	75 g maxi.							
Temp. fonctionnement :	-25 ... +55°C							
Temp. stockage :	-25 ... +70°C							
Norme de référence :	EN 60947-5-2							

TABLEAU DE SELECTION

plastique - optique radiale - câble 2 m		
S50-PS-2-M03-NN	952001900	NPN
S50-PS-2-M03-PP	952001910	PNP

métallique - optique radiale - câble 2 m		
S50-MS-2-M03-NN	952021900	NPN
S50-MS-2-M03-PP	952021910	PNP

plastique - optique radiale - connecteur M12		
S50-PS-5-M03-NN	952001920	NPN
S50-PS-5-M03-PP	952001930	PNP

métallique - optique radiale - connecteur M12		
S50-MS-5-M03-NN	952021920	NPN
S50-MS-5-M03-PP	952021930	PNP

Toutes les références et les informations concernant la commande se trouvent indiquées dans les dernières pages de ce catalogue.

NOTES TECHNIQUES

¹ Valeurs limites

² Vie moyenne 100.000 h avec $T_A = +25^\circ\text{C}$

³ PVC, 4 x 0,14 mm²

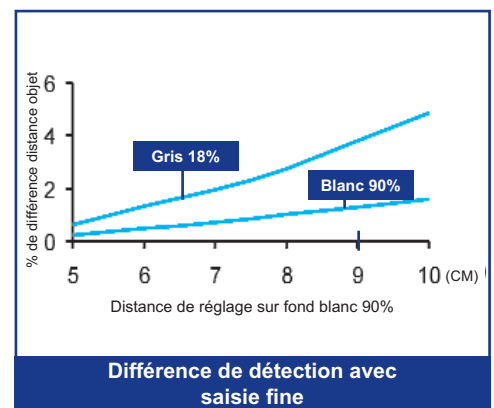
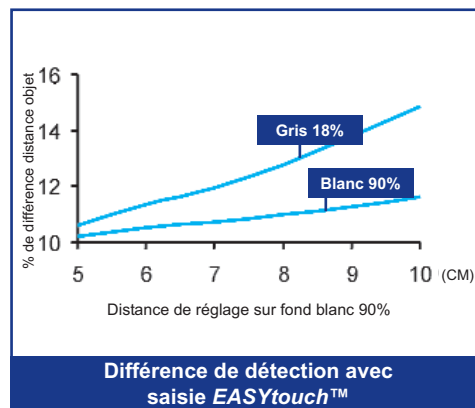
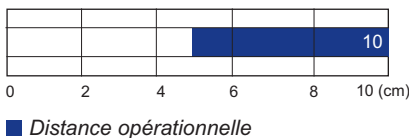
⁴ Compatible avec système à contacts rapides

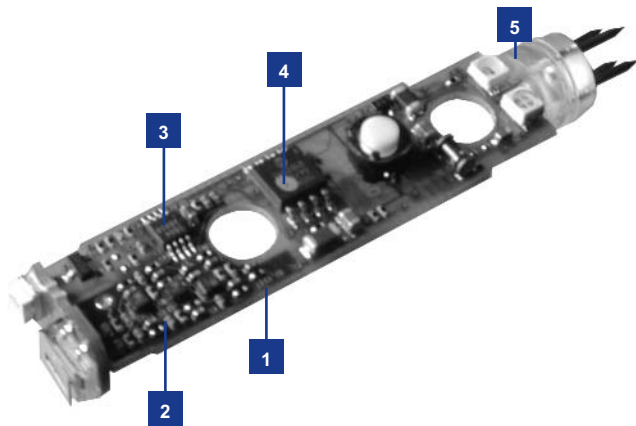
⁵ A - protection inversion polarité

B - protection surcharge et court-circuit sur les sorties

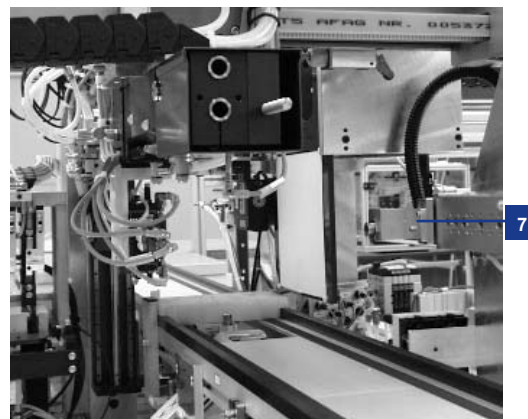


DIAGRAMMES DE DETECTION





- 1 Circuit imprimé feuilleté fine-line
- 2 Composants chip-size, circuits intégrés en flip-chip
- 3 ASIC analogique numérique
- 4 ASIC de puissance pour les sorties de valeur opposée
- 5 Connecteur M12 custom, compatible avec les systèmes à contacts rapides. Les quatre bornes sont coniques pour faciliter le montage direct du connecteurs à câble (4 x 0,5 mm²)



- 6 Boîtier et écrous de fixation en polymère plastique indéformable; grande résistance aux environnements hostiles, marque au laser indélébile
- 7 Un produit modulaire projeté en même temps que l'automation du processus de montage, d'assemblage et d'essai pour assurer qualité intrinsèque, répétitivité et fiabilité. One-piece-flow pour un meilleur service



EASYtouch™ est une technologie brevetée **Datasensor**: elle permet un réglage rapide et sûr des détecteurs à microprocesseur, équipés de touche teach-in. Grâce à cette technologie, il suffit d'appuyer un certain temps sur la touche pour obtenir le réglage par auto-apprentissage du seuil de sensibilité. **EASYtouch™** est la procédure d'étalonnage la plus facile et rapide existant sur le marché. Les instructions pour utiliser au mieux **EASYtouch™** sont contenues dans le manuel d'instructions du produit.

ACCESSOIRES

La série est compatible avec tous les accessoires **Datasensor** déjà développés pour les détecteurs tubulaires. Voir, en particulier, dans le **Catalogue Général**

- connecteurs **CS**
- réflecteurs **R**
- fibres optiques **OF**
- étriers de fixation **ST**

De nouveaux accessoires dédiés à la série **S50** ont été développés afin de couvrir toutes les exigences de fixation et améliorer leurs caractéristiques de fonctionnement. En particulier, **EASYin™** est un système de fixation innovateur, uniquement pour la version plastique plate, qui permet un ancrage rapide et sûr du détecteur, facilite le réglage et, le cas échéant, le démontage et remontage immédiat.

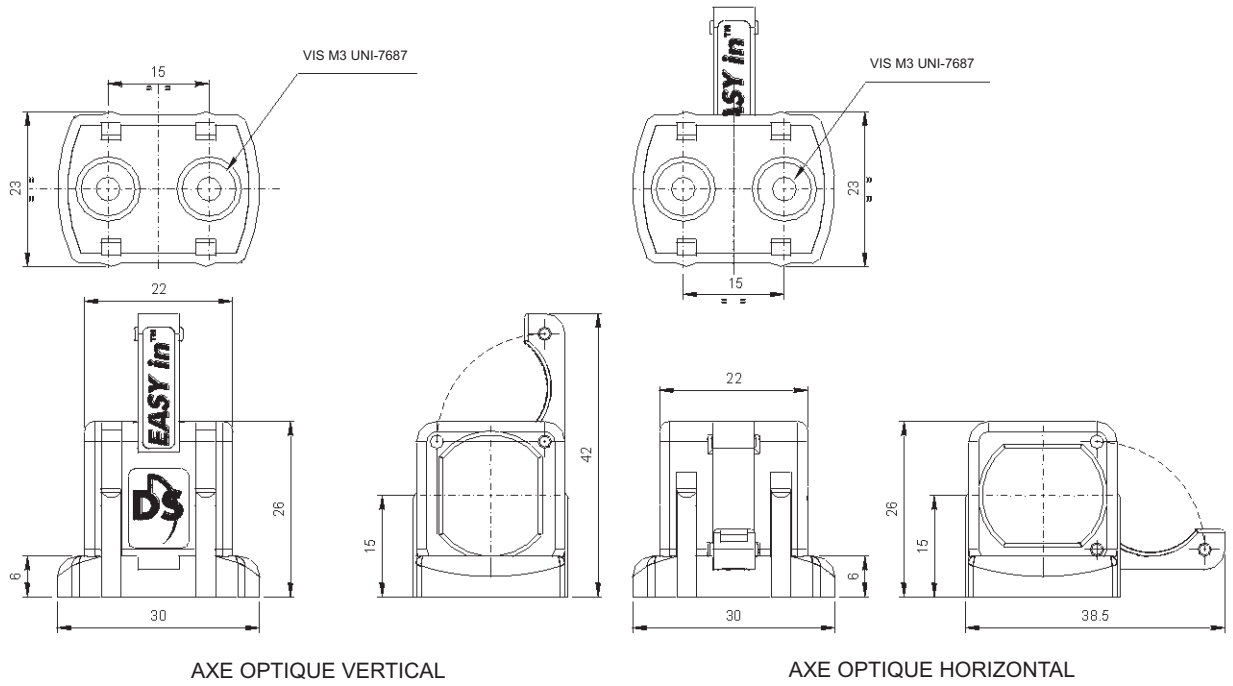


TABLEAU DE SELECTION DES ACCESSOIRES ET INFORMATIONS SUR LES COMMANDES

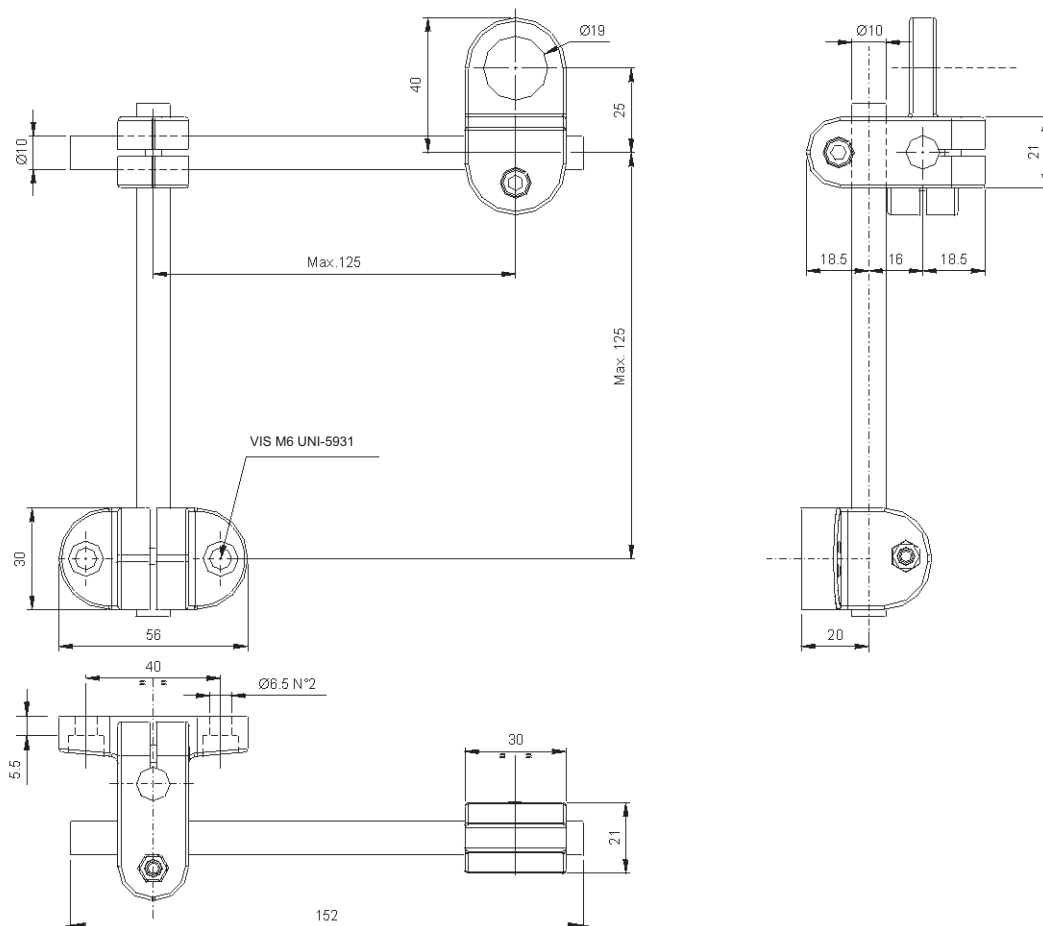
MODELE	DESCRIPTION	N° DE COM.
ST-5010	équerre de fixation M18/14	95ACC5230
ST-5011	équerre de fixation M18	95ACC5240
ST-5012	équerre de fixation M18	95ACC5250
ST-5017	équerre de fixation M18	95ACC5270
S50 EASY-IN	support de fixation réglable M18/14 EASYin™	95ACC5300
JOINT-18	support articulé M18	95ACC5220
SWING-18	support réglable pour détecteurs tubulaires M18 en plastique	895000006
MICRO-18	support à réglage micrométrique pour détecteurs tubulaires M18	95ACC1380
SP-40	support fixe pour détecteurs tubulaires M18	95ACC1370
MEK-PROOF	protection avant	G5000001

Voir également **Accessoires pour Détecteurs** du **Catalogue Général**

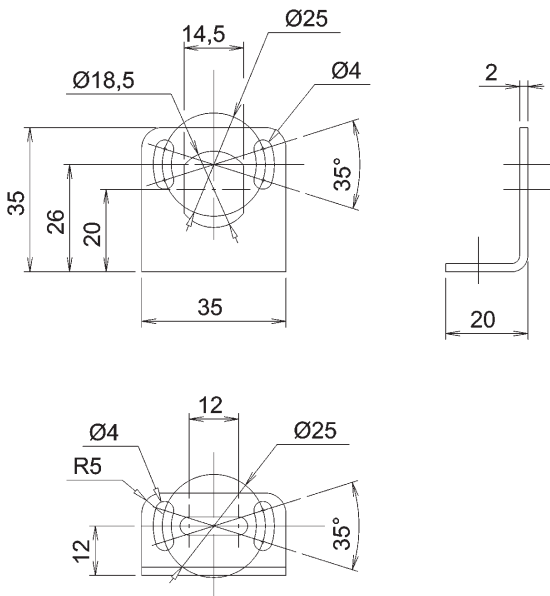
S50 EASYin™



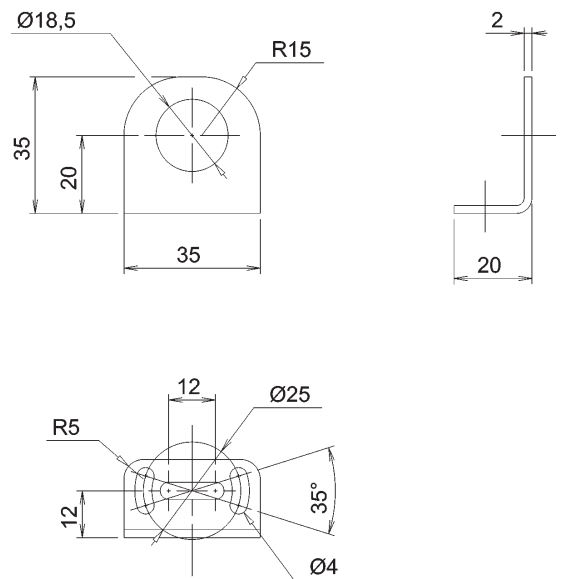
JOINT-18



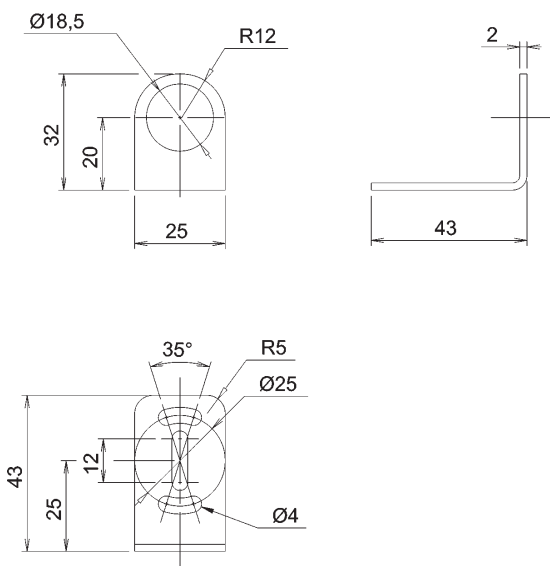
ST-5010



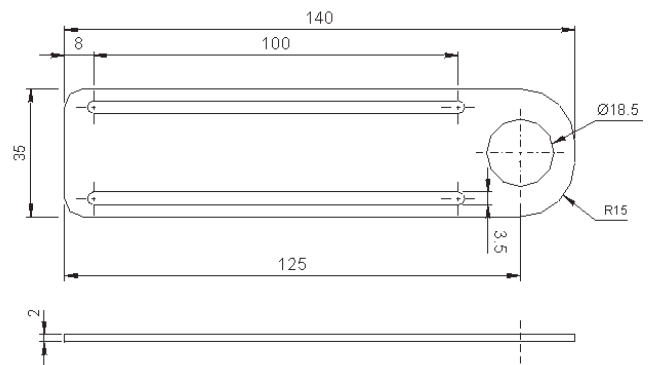
ST-5011



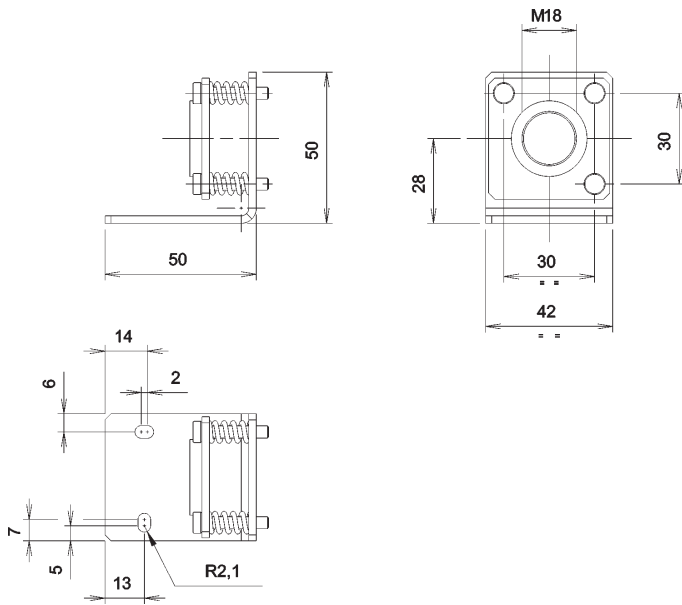
ST-5012



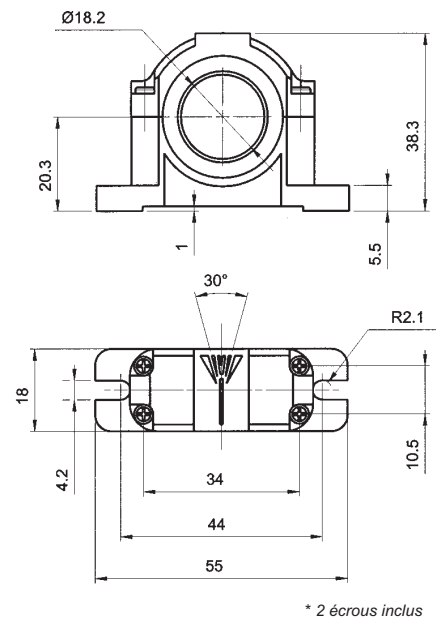
ST-5017



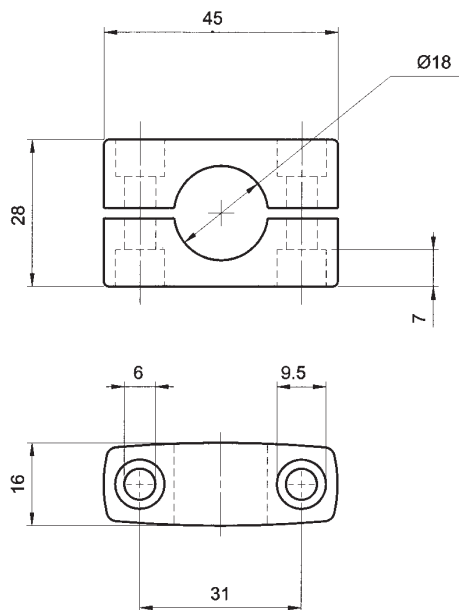
MICRO-18



SWING-18



SP-40



MEK PROOF

