

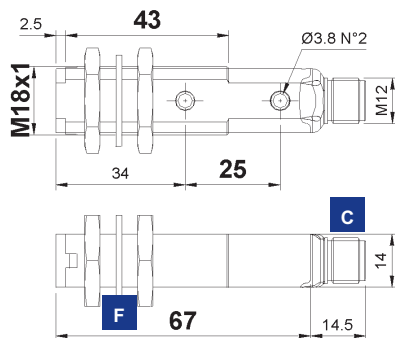
Y CAPTEUR DE DISTANCE A EMISSION ROUGE

Ce détecteur fournit une sortie analogique de tension (de 0 à 10 V), proportionnelle à la distance de l'objet présent dans le champ de mesure; il offre également la possibilité de sélectionner le mode de variation (directe ou inverse). L'intensité lumineuse de la LED jaune indiquant la sortie est proportionnelle à la distance de l'objet; la LED rouge de champ s'allume lorsque l'objet ne se trouve pas dans le champ de mesure.

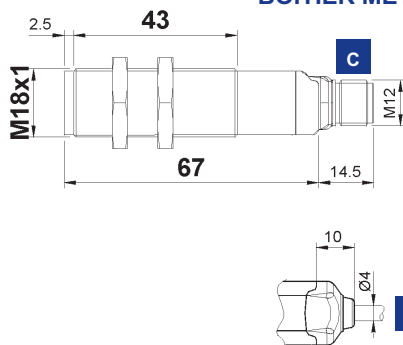


DIMENSIONS D'ENCOMBREMENT

BOITIER PLASTIQUE

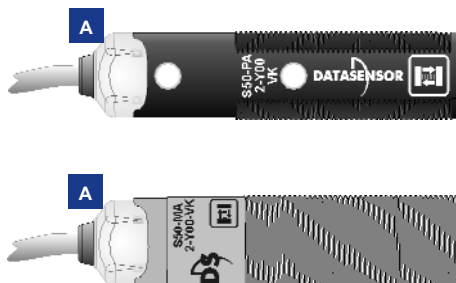


BOITIER METALLIQUE



mm

INDICATEURS ET REGLAGES



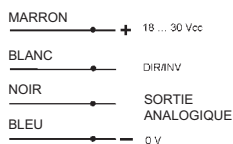
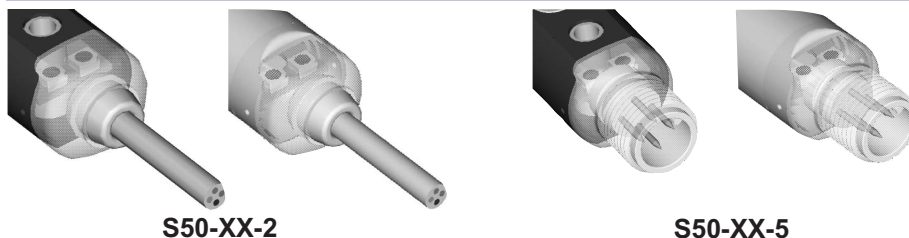
- A** LED d'état de la sortie et LED de champ
- C** Sortie : connecteur M12
- D** Sortie : câble
- E** Ecrus de fixation
- F** Entretoise

ACCESSOIRES

Pour les **accessoires dédiés**, voir la section **ACCESSOIRES** de ce catalogue.

Voir également **Connecteurs (A.03)** et **Equerres de fixation (A.04)** du **Catalogue Général**.

SCHEMA DE BRANCHEMENT





CARACTERISTIQUES TECHNIQUES

TABLEAU DE SELECTION

	S50-PA-2-Y00-VK	S50-PA-5-Y00-VK	S50-MA-2-Y00-VK	S50-MA-5-Y00-VK
Distance opérationnelle :	5 ... 10 cm	●	●	●
Tension d'alimentation :	18 ... 30 Vcc ¹	●	●	●
Tension d'ondulation :	≤ 2 Vpp	●	●	●
Absorption :	≤ 30 mA	●	●	●
Emission lumineuse :	LED rouge 630 nm ²	●	●	●
Dimension du spot :	8 mm env. à 10 cm	●	●	●
Voyants :				
	LED jaune SORTIE proportionnelle	●	●	●
	LED rouge du champ	●	●	●
Type de sortie :	analogique de tension 0 ... 10 V	●	●	●
Résistance de sortie :	2 kΩ	●	●	●
Résistance de charge :	≥ 20 kΩ	●	●	●
Temps de réponse :	3,33 ms	●	●	●
Fréquence de commutation :	150 Hz	●	●	●
Résolution :	1 mm / 200 mV	●	●	●
Mode opérationnel :	proportionnalité directe/inverse ³	●	●	●
Connexion :				
	câble 2 m Ø 4 mm ⁴	●	●	
	connecteur M12 4 pôles ⁵		●	●
Protection électrique :	classe 2	●	●	●
Indice de protection :	IP67	●	●	●
Dispositifs de protection :	A, B ⁶	●	●	●
Matériau boîtier :				
	PBT	●	●	
	laiton nickelé			●
Matériau lentilles :	PMMA	●	●	●
Poids :				
	75 g maxi.	●		
	25 g maxi.		●	
	110 g maxi.			●
	60 g max.			●
Temp. fonctionnement :	-25 ... +55°C	●	●	●
Temp. stockage :	-25 ... +70°C	●	●	●
Norme de référence :	EN 60947-5-2	●	●	●

plastique - optique axiale - câble 2 m

S50-PA-2-Y00-VK | 952001340

métallique - optique axiale - câble 2 m

S50-MA-2-Y00-VK | 952021120

plastique - optique axiale - connecteur M12

S50-PA-5-Y00-VK | 952001350

métallique - optique axiale - connecteur M12

S50-MA-5-Y00-VK | 952021320

Toutes les références et les informations concernant la commande se trouvent indiquées dans les dernières pages de ce catalogue.

NOTES TECHNIQUES

¹ Valeurs limites

² Vie moyenne 100.000 h avec $T_A = +25^\circ\text{C}$

³ La proportionnalité directe (DIR) est activée quand le fil blanc est connecté à +Vcc; la proportionnalité inverse (INV) est activée quand le fil blanc est connecté à 0V.

Le fil blanc doit toujours être connecté.

⁴ PVC, 4 x 0,14 mm²

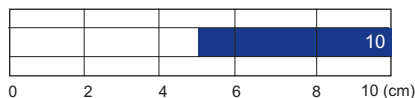
⁵ Compatible avec système à contacts rapides

⁶ A - protection inversion polarité

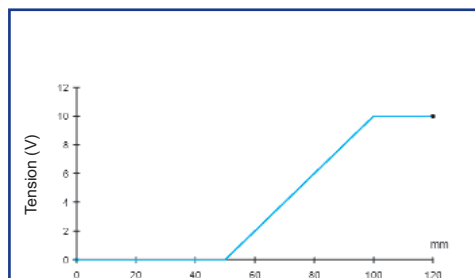
B - protection surcharge et court-circuit sur les sorties



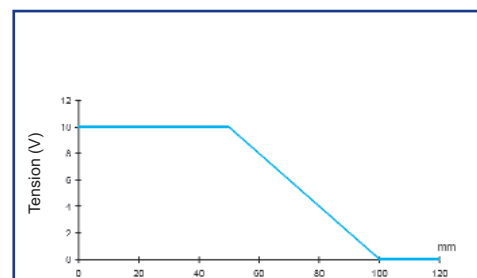
DIAGRAMMES DE DETECTION



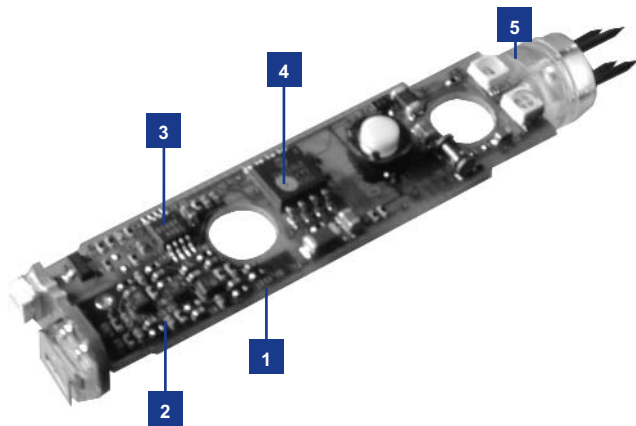
■ Distance opérationnelle



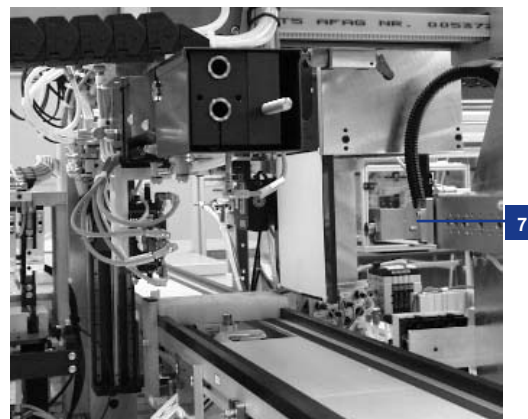
Champ de mesure en proportionnalité directe



Champ de mesure en proportionnalité inverse



- 1 Circuit imprimé feuilleté fine-line
- 2 Composants chip-size, circuits intégrés en flip-chip
- 3 ASIC analogique numérique
- 4 ASIC de puissance pour les sorties de valeur opposée
- 5 Connecteur M12 custom, compatible avec les systèmes à contacts rapides. Les quatre bornes sont coniques pour faciliter le montage direct du connecteurs à câble (4 x 0,5 mm²)



- 6 Boîtier et écrous de fixation en polymère plastique indéformable; grande résistance aux environnements hostiles, marque au laser indélébile
- 7 Un produit modulaire projeté en même temps que l'automation du processus de montage, d'assemblage et d'essai pour assurer qualité intrinsèque, répétitivité et fiabilité. One-piece-flow pour un meilleur service



EASYtouch™ est une technologie brevetée **Datasensor**: elle permet un réglage rapide et sûr des détecteurs à microprocesseur, équipés de touche teach-in. Grâce à cette technologie, il suffit d'appuyer un certain temps sur la touche pour obtenir le réglage par auto-apprentissage du seuil de sensibilité. **EASYtouch™** est la procédure d'étalonnage la plus facile et rapide existant sur le marché. Les instructions pour utiliser au mieux **EASYtouch™** sont contenues dans le manuel d'instructions du produit.

ACCESSOIRES

La série est compatible avec tous les accessoires **Datasensor** déjà développés pour les détecteurs tubulaires. Voir, en particulier, dans le **Catalogue Général**

- connecteurs **CS**
- réflecteurs **R**
- fibres optiques **OF**
- étriers de fixation **ST**

De nouveaux accessoires dédiés à la série **S50** ont été développés afin de couvrir toutes les exigences de fixation et améliorer leurs caractéristiques de fonctionnement. En particulier, **EASYin™** est un système de fixation innovateur, uniquement pour la version plastique plate, qui permet un ancrage rapide et sûr du détecteur, facilite le réglage et, le cas échéant, le démontage et remontage immédiat.

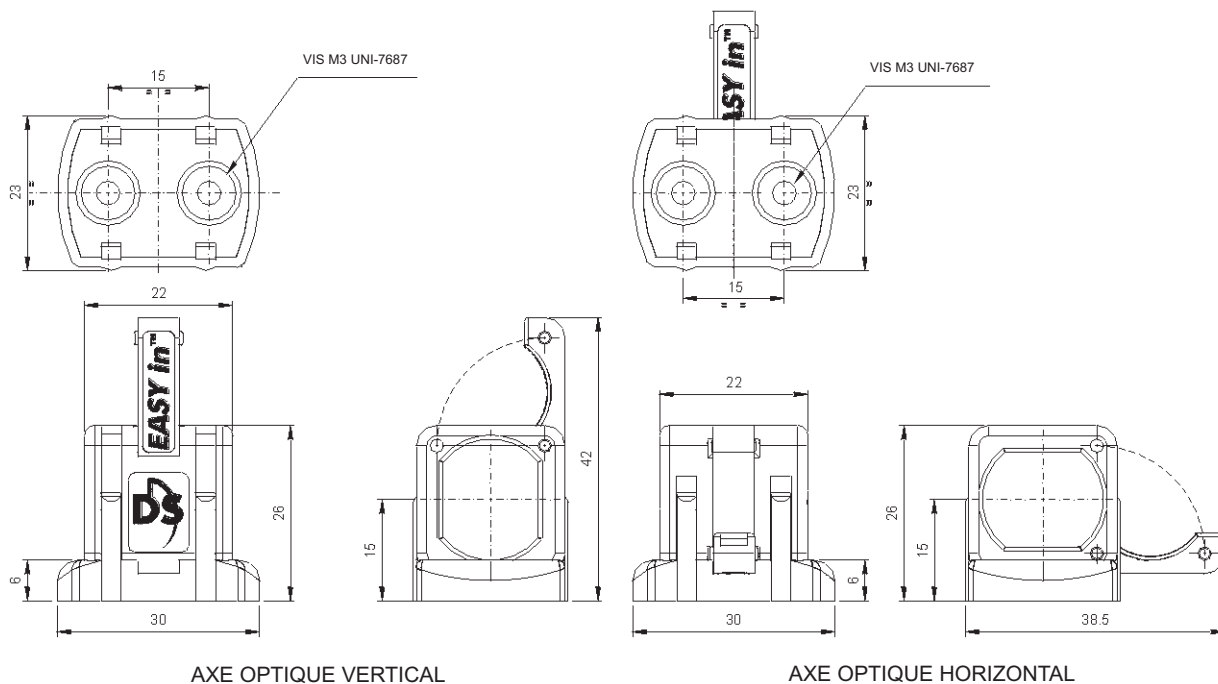


TABLEAU DE SELECTION DES ACCESSOIRES ET INFORMATIONS SUR LES COMMANDES

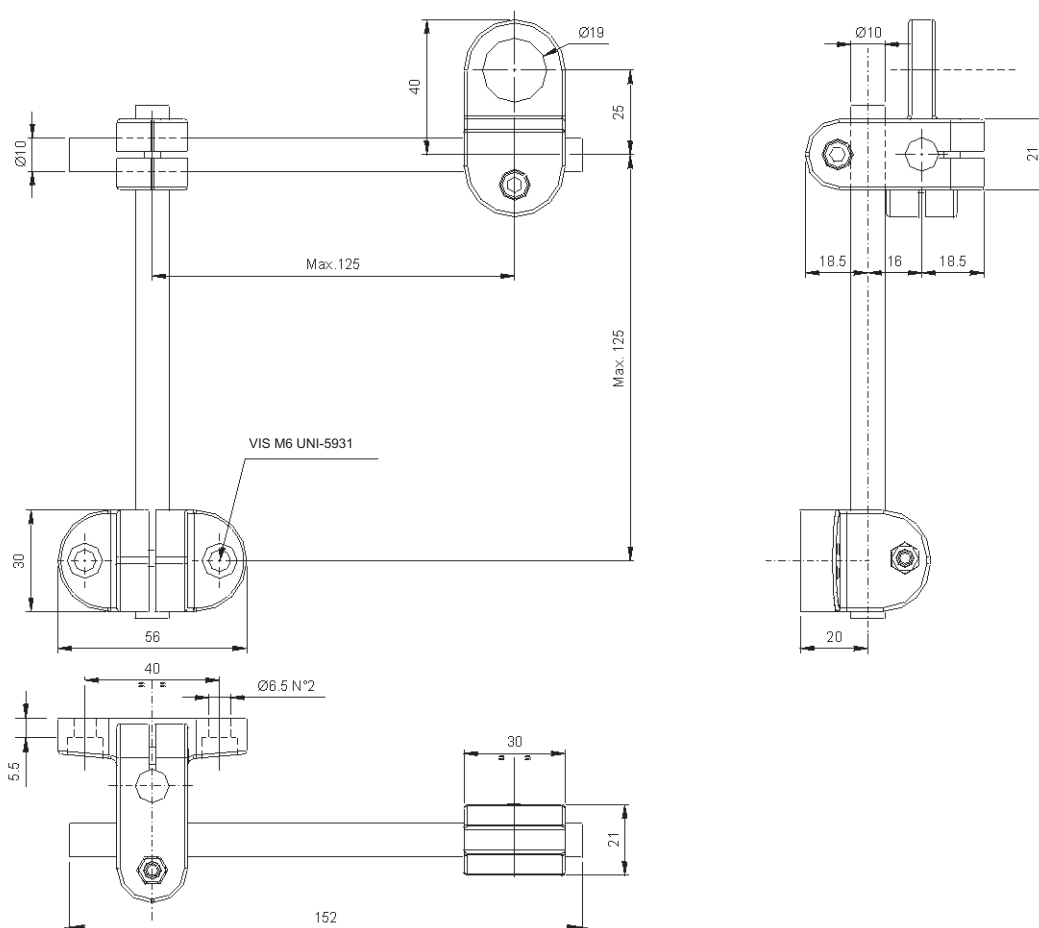
MODELE	DESCRIPTION	N° DE COM.
ST-5010	équerre de fixation M18/14	95ACC5230
ST-5011	équerre de fixation M18	95ACC5240
ST-5012	équerre de fixation M18	95ACC5250
ST-5017	équerre de fixation M18	95ACC5270
S50 EASY-IN	support de fixation réglable M18/14 EASYin™	95ACC5300
JOINT-18	support articulé M18	95ACC5220
SWING-18	support réglable pour détecteurs tubulaires M18 en plastique	895000006
MICRO-18	support à réglage micrométrique pour détecteurs tubulaires M18	95ACC1380
SP-40	support fixe pour détecteurs tubulaires M18	95ACC1370
MEK-PROOF	protection avant	G5000001

Voir également **Accessoires pour Détecteurs** du **Catalogue Général**

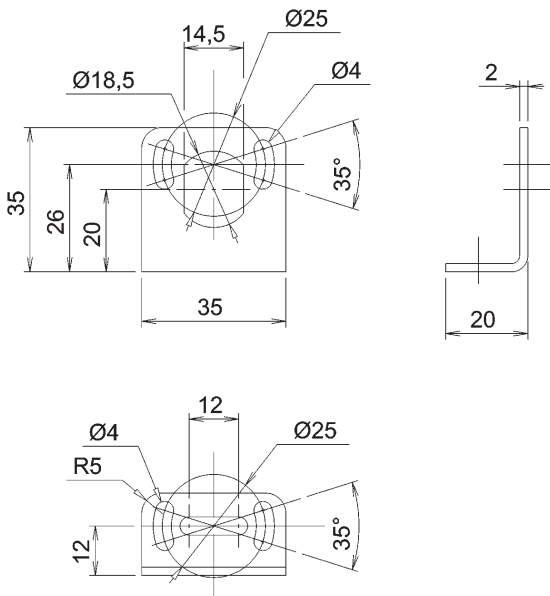
S50 EASYin™



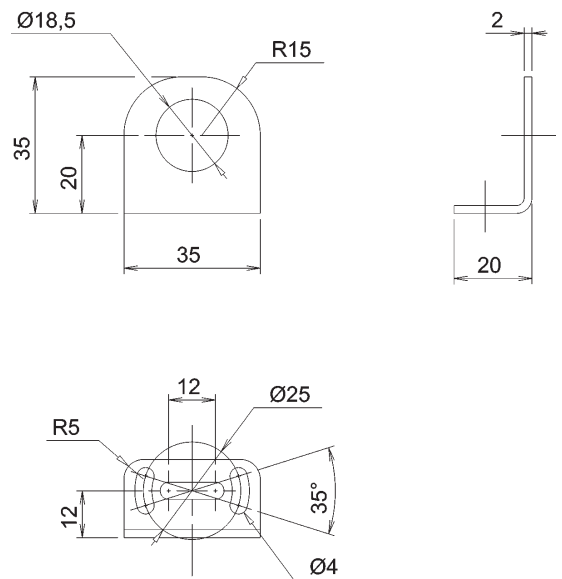
JOINT-18



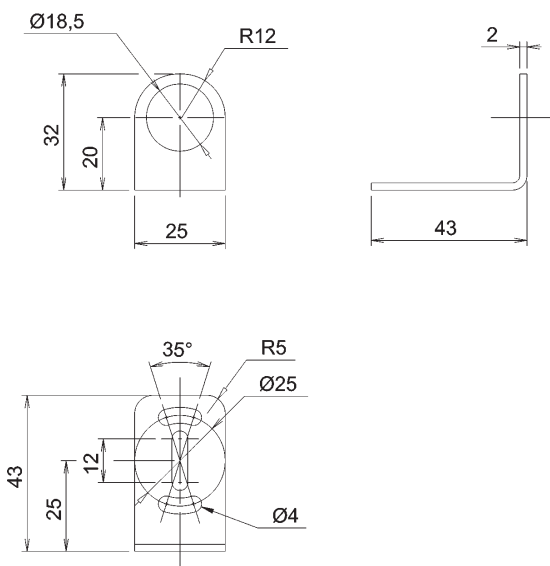
ST-5010



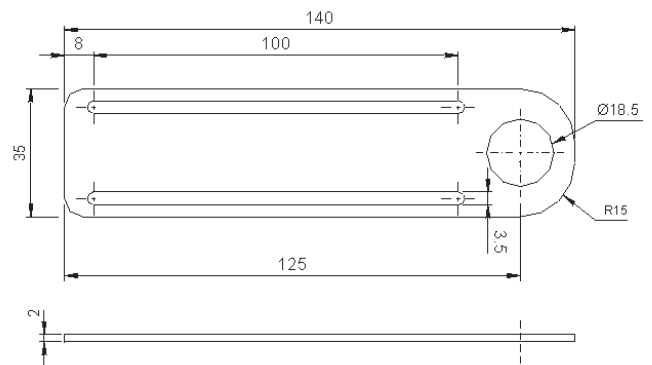
ST-5011



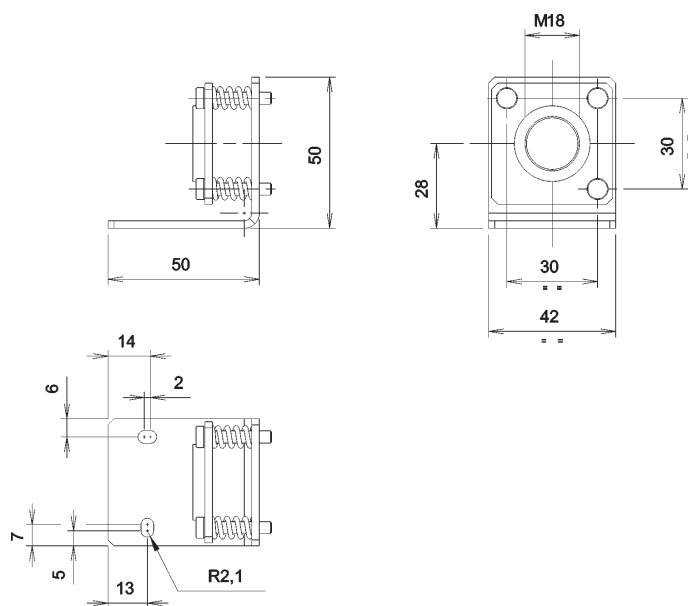
ST-5012



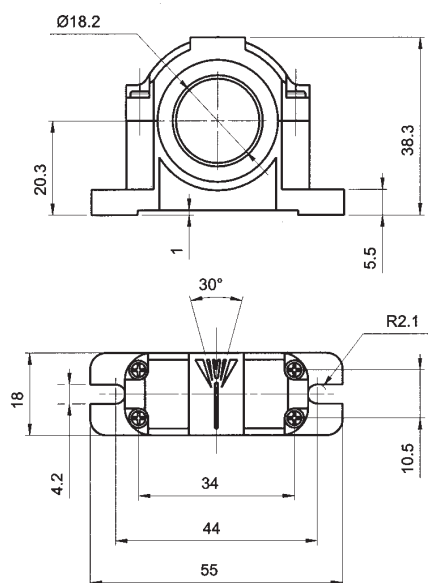
ST-5017



MICRO-18

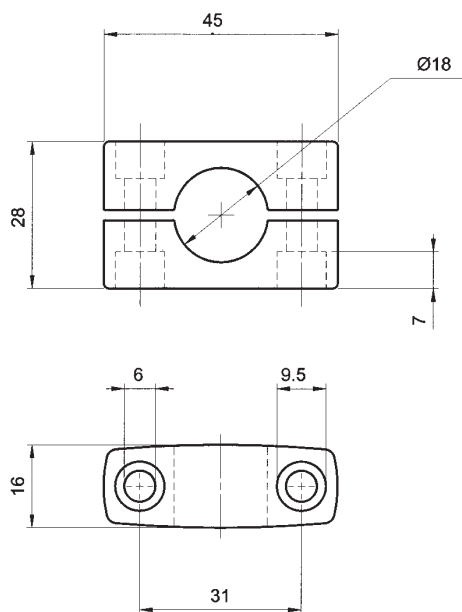


SWING-18



* 2 écrous inclus

SP-40



MEK PROOF

