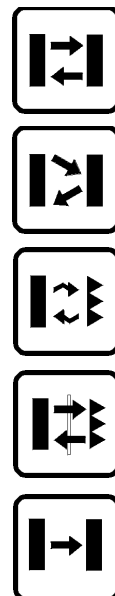


LIGNE DE BASE DETECTEURS MINIATURE



- *Proximité diffusée ou focalisée par suppression de fond*
- *Barrière polarisée et émetteur-récepteur*
- *Modèles avec configuration par potentiomètre*
- *Sortie double PNP NO-NF*

SERIE S41

La série **S41** offre une ligne de base de détecteurs photo-électriques format miniature spécialement conçus pour toutes les applications où un encombrement réduit et des prix avantageux s'imposent.

Au niveau des fonctions optiques, vous pouvez choisir entre la proximité diffusée réglable de 0 à 35 cm et la détection focalisée à une distance fixe de 11 cm pour des détections par suppression de fond ; pour des distances opérationnelles plus importantes sont disponibles les modèles à barrière polarisée de 2,5 mètres et le émetteur-récepteur couvrant jusqu'à 6 mètres.

L'émission à LED est rouge pour la proximité focalisée et infrarouge pour les autres modèles. Sur les détecteurs sont bien visibles deux indicateurs à LED, un jaune qui indique l'état de la sortie et un vert qui signale la condition de stabilité de la commutation ; sur la détection diffusée et sur un modèle de barrière polarisée le potentiomètre de réglage de la sensibilité est également présent.




Les sorties PNP normalement ouverte et normalement fermée sont toutes les deux disponibles sur les différents pôles ; la connexion peut être à câble ou à connecteur M8 en fonction du modèle choisi.



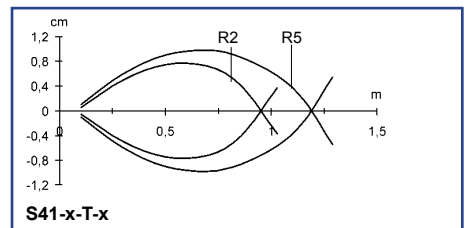
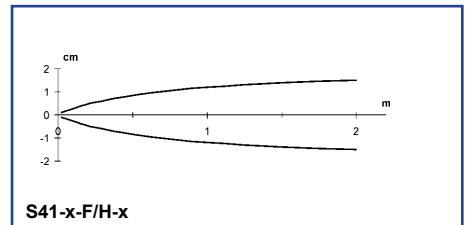
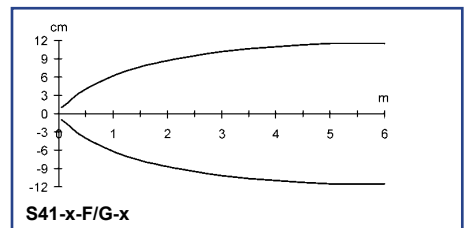
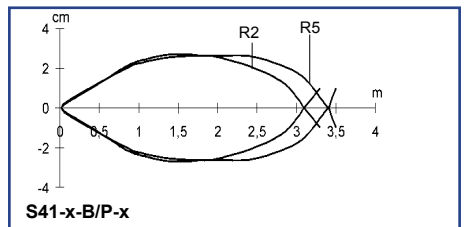
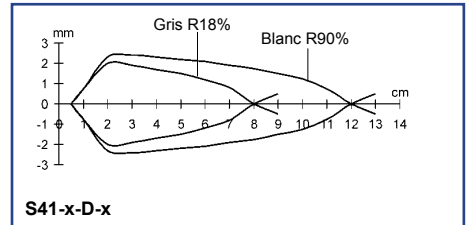
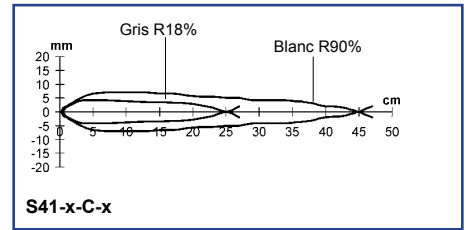
MINI

1.22

CARACTERISTIQUES TECHNIQUES

Tension d'alimentation :	10 ... 30 Vcc, protection inversion polarité
Consommation :	40 mA maxi.
Emission :	LED rouge 660 nm (vers. B, D, P, T) LED infrarouge 880 nm (vers. C, G, H)
Distance opérationnelle proximité :	0,2 ... 35 cm (vers. C)
Distance opérationnelle détection focalisée :	11 cm \pm 10% (vers. D)
Distance opérationnelle barr. polarisée :	0,01 ... 2,5 m (sur R2)
Distance opérationnelle reflex transparent :	0,1 ... 0,7 m (sur R2)
Distance opérationnelle émetteur-récepteur :	0,1 ... 6 m (vers. G), 0,1 ... 1,5 m (vers. H)
Configuration :	potentiomètre de sensibilité (vers. B, C, T)
Indicateurs :	LED jaune SORTIE LED verte ALIMENTATION (vers. G, H) LED verte STABILITE (vers. B, C, D, F, P)
Type de sortie :	NPN NF-NO ou PNP
Tension de saturation :	2 V maxi.
Courant de sortie :	100 mA maxi., protection court-circuit
Temps de réponse :	1 ms maxi.
Fréquence de commutation :	500 Hz maxi.
Connexion :	connecteur M8 4-pôles câble 2 m \varnothing 3,5 mm
Protection électrique :	classe 2
Protection mécanique :	IP67 (vers. P, D, F, G, H) IP66 (vers. B, C, T)
Matériau boîtier :	ABS
Matériau lentilles :	plastique PMMA
Poids :	10 g maxi. (vers. connecteur) 40 g maxi. (vers. câble)
Température de fonctionnement :	-25 ... +55°C
Température de stockage :	-25 ... +70°C
Norme de référence :	EN 60947-5-2
Certifications :	  

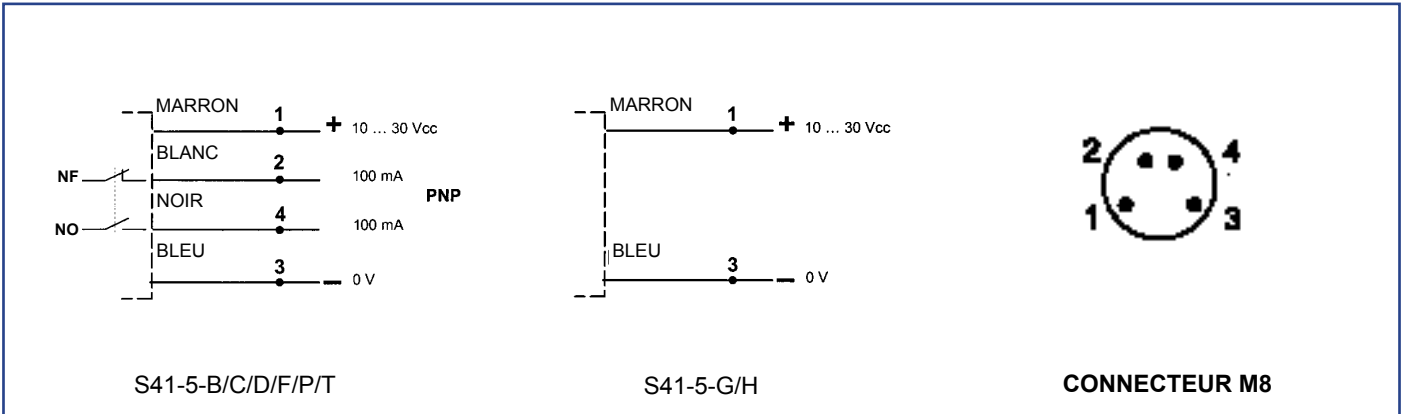
DIAGRAMMES DE DETECTION



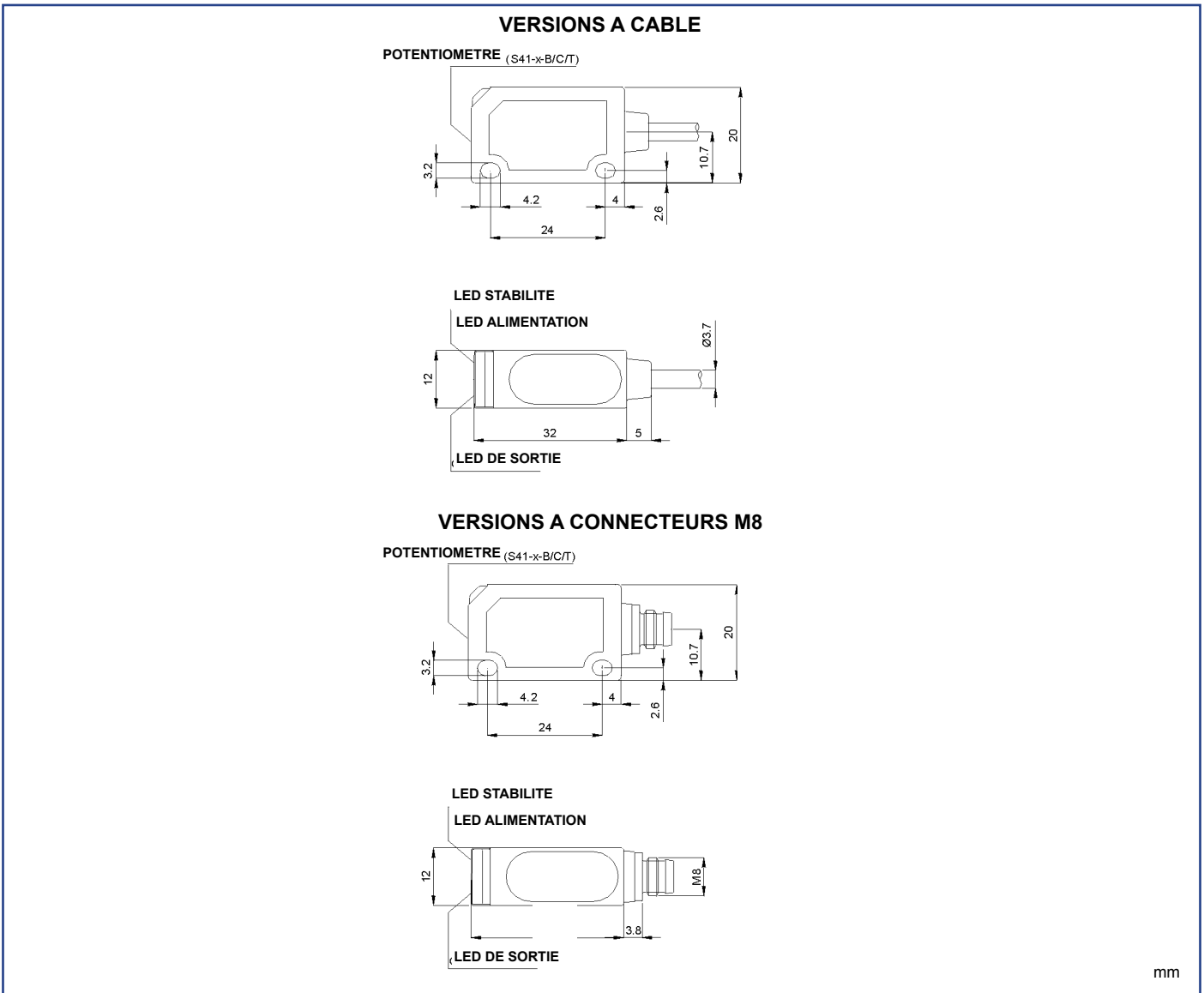
Les données de distance opérationnelle indiquent la distance de détection avec gain 2.

Les diagrammes de détection indiquent la distance opérationnelle typique avec gain 1.

SCHEMA DE BRANCHEMENT



DIMENSIONS



MODELES

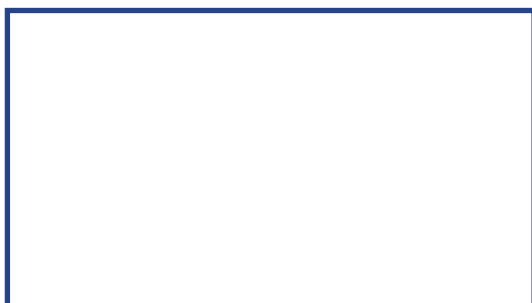
MODELE	FONCTION OPTIQUE	POTENTIOMETRE	CONNEXION	SORTIE	N° DE COMMANDE
S41-2-B-P	barrière polarisée	présent	câble 2 m	PNP	950701000
S41-2-C-P	proximité diffusée	présent	câble 2 m	PNP	950701010
S41-2-D-P	proximité focalisée	absent	câble 2 m	PNP	950701020
S41-2-F-P	récepteur	absent	câble 2 m	PNP	950701030
S41-2-G	émetteur	absent	câble 2 m	-	950701040
S41-2-H	émetteur faisceaux étroits	absent	câble 2 m	-	950701045
S41-2-P-P	barrière polarisée	absent	câble 2 m	PNP	950701100
S41-2-T-P	reflex pour transparent	présent	câble 2 m	PNP	950101130
S41-5-B-P	barrière polarisée	présent	connecteur M8	PNP	950701050
S41-5-C-P	proximité diffusée	présent	connecteur M8	PNP	950701060
S41-5-D-P	proximité focalisée	absent	connecteur M8	PNP	950701070
S41-5-F-P	récepteur	absent	connecteur M8	PNP	950701080
S41-5-G	émetteur	absent	connecteur M8	-	950701090
S41-5-H	émetteur faisceaux étroits	absent	connecteur M8	-	950701095
S41-5-P-P	barrière polarisée	absent	connecteur M8	PNP	950701110
S41-5-T-P	reflex pour transparent	présent	connecteur M8	PNP	950101140
S41-2-B-N	barrière polarisée	présent	câble 2 m	NPN	950701150
S41-2-C-N	proximité diffusée	présent	câble 2 m	NPN	950701160
S41-2-D-N	proximité focalisée	absent	câble 2 m	NPN	950701170
S41-2-F-N	récepteur	absent	câble 2 m	NPN	950701180
S41-2-P-N	barrière polarisée	absent	câble 2 m	NPN	950701190
S41-2-T-N	reflex pour transparent	présent	câble 2 m	NPN	950101200
S41-5-B-N	barrière polarisée	présent	connecteur M8	NPN	950701210
S41-5-C-N	proximité diffusée	présent	connecteur M8	NPN	950701220
S41-5-D-N	proximité focalisée	absent	connecteur M8	NPN	950701230
S41-5-F-N	récepteur	absent	connecteur M8	NPN	950701240
S41-5-P-N	barrière polarisée	absent	connecteur M8	NPN	950701250
S41-5-T-N	reflex pour transparent	présent	connecteur M8	NPN	950101260

ACCESSOIRES

MODELE	DESCRIPTION	N° DE COMMANDE
R1	réflecteur Ø 23 mm avec support Ø 31 mm	S940700023
R2	réflecteur Ø 48 mm avec support Ø 63 mm	S940700048
R3	réflecteur 18 x 54 mm avec support 22,5 x 82 mm	S940700972
R4	réflecteur 47 x 47 mm avec support 51,5 x 61 mm	95A151010
R5	réflecteur Ø 75 mm avec support Ø 82 mm	S940700075
R6	réflecteur 36 x 55 mm avec support 40,5 x 60 mm	95A151020
ST-505	1 pce équerre de fixation	95ACC1300

Voir également **Accessoires pour détecteurs**

Distribué par :



DATASENSOR SpA s'engage à améliorer et à renouveler ses produits en permanence; c'est pourquoi les données techniques et le contenu de ce catalogue sont soumis à des modifications sans préavis. En ce qui concerne l'installation et l'utilisation, DATASENSOR SpA ne peut garantir que l'exactitude des données indiquées dans le manuel d'instructions qui accompagne les produits.