

- *Réflecteurs prismatiques pour détecteurs à rétro réflexion*
- *Modèles très efficaces pour distances opérationnelles élevées*
- *Réflecteurs à microprismes pour détecteurs avec émission laser*
- *Feuille réfléchissante autoadhésive*

SERIE R

Une vaste gamme de réflecteurs prismatiques est disponible pour l'utilisation combinée avec les détecteurs photoélectriques afin d'optimiser le fonctionnement avec émission de lumière infrarouge ou rouge visible, même polarisée.

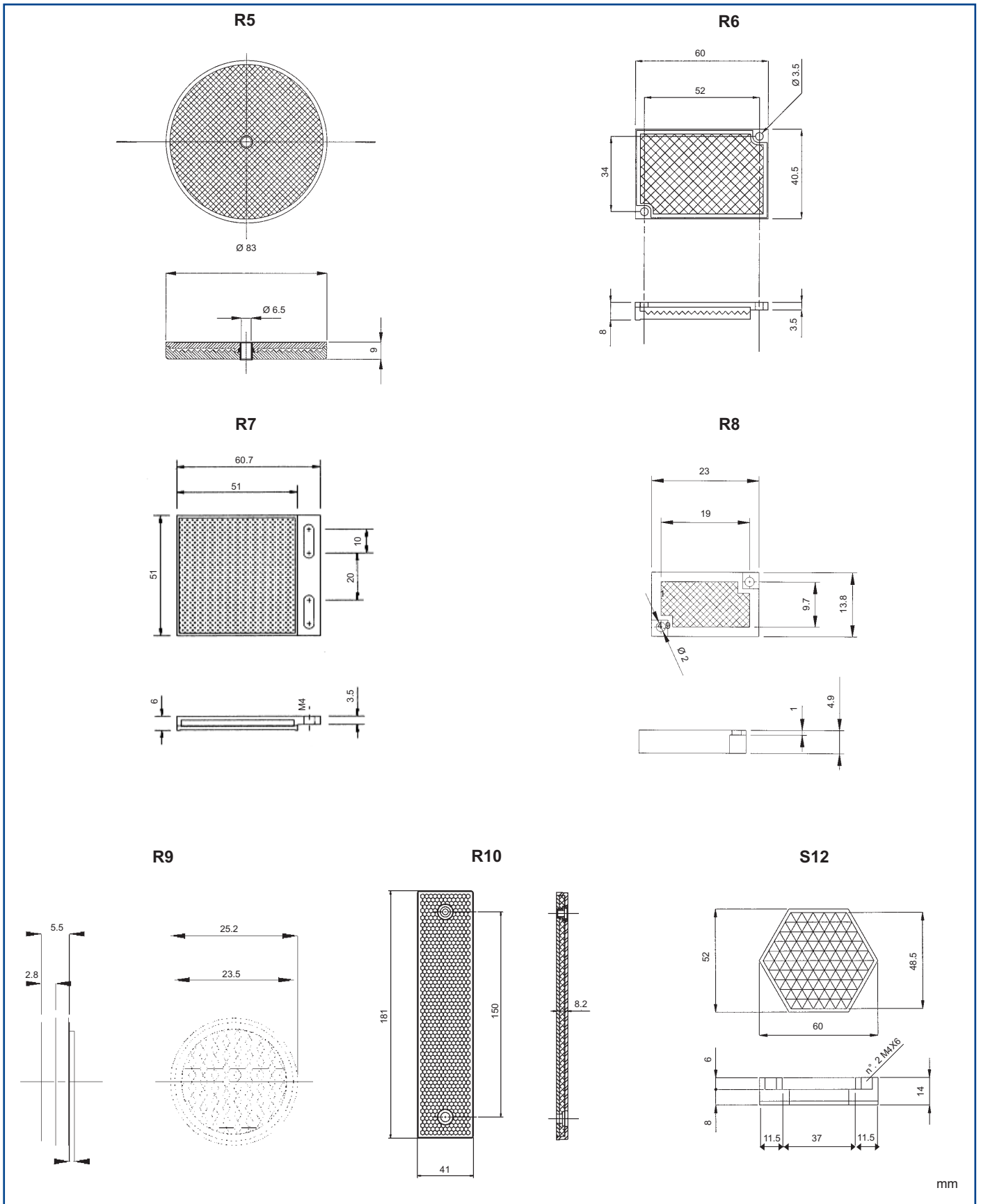
Pour chaque application il est possible de trouver le réflecteur de la série **R** le plus approprié en dimensions, forme, fixation ou pour atteindre la distance opérationnelle nécessaire.

Les réflecteurs R7, R8 et R20 à microprismes, sont disponibles spécialement pour les détecteurs à émission laser. Ces réflecteurs permettent les détections de haute résolution.

Il est possible de découper la feuille réfléchissante autoadhésive selon la forme et les dimensions souhaitées, sans pouvoir l'utiliser avec la lumière polarisée.



DIMENSIONS



MODELES

MODELE	DESCRIPTION	N° DE COMM.
RT3870	feuille réfléchissante autoadhésive 200 x 300 mm	S940000600
RT3970	feuille réfléchissante autoadhésive 200 x 300 mm pour lumière polarisée	S940000900
RT3970	feuille réfléchissante autoadhésive 60 x 40 mm pour lumière polarisée	S940000604
R1	réflecteur prismatique Ø 23 mm avec support Ø 31 mm	S940700023
R2 *	réflecteur prismatique Ø 48 mm avec support Ø 63 mm	S940700048
R3	réflecteur prismatique 18 x 54 mm avec support 22 x 82 mm	S940700972
R4	réflecteur prismatique 47x 47 mm avec support 51,5 x 61 mm	95A151010
R5	réflecteur prismatique Ø 75 mm avec support Ø 82 mm	S940700075
R6	réflecteur prismatique 36 x 55 mm avec support 40,5 x 60 mm	95A151020
R7	réflecteur à microprismes 38 x 40 mm avec support 51 x 60,7 mm	95A151050
R8	réflecteur à microprismes 9,7 x 19 mm avec support 13,8 x 23 mm	95A151060
R9	réflecteur prismatique Ø 23 mm avec support auto-collant Ø 25 mm	95A151080
R10	réflecteur prismatique 36 x 176 mm avec support 41 x 181 mm	S19120000
R20	réflecteur prismatique Ø 48 mm avec support Ø 63 mm	95A151090
S12	réflecteur prismatique Ø 48 mm avec support hexagonal CH2 mm	S940710048

* le réflecteur R2 est fourni avec les modèles reflex S2, S3 et S6

Distribué par :

AUDIN

Tel. +33(0)326042021 • Fax +33(0)326042820
<http://www.audin.fr> • e-mail info@audin.fr

DATASENSOR SpA s'engage à améliorer et à renouveler ses produits en permanence; c'est pourquoi les données techniques et le contenu de ce catalogue sont soumis à des modifications sans préavis. En ce qui concerne l'installation et l'utilisation, DATASENSOR SpA ne peut garantir que l'exactitude des données indiquées dans le manuel d'instructions qui accompagne les produits.