

LES CONNECTEURS M8 ET M12 A CABLE



- *Connecteurs M8 et M12, axiaux ou radiaux*
- *Précâblés avec câble de différentes longueurs standard*
- *Configuration normalisée à 4 pôles et à 3 pôles NO*
- *Versions avec LED de signalisation*

SERIE CS

Les séries **CS** offrent des connecteurs de haute qualité, conçus afin de garantir une complète fiabilité, dans des dimensions compactes de formats standards M8X1 et M12X1, pouvant être utilisés pour raccorder des détecteurs photoélectriques tout comme des détecteurs de proximité inductifs ou capacitifs. Les connecteurs M8 et M12 se présentent sous une forme radial ou axial, selon une configuration normalisée 4 pôles, avec câbles de 3, 5, 7, 10 mètres. De plus, les connecteurs M12 sont disponibles en d'autres versions avec configuration normalisées 3 pôles pour une sortie normalement ouverte, ou avec une LED de sortie PNP jaune et LED d'alimentation verte. Le corps du connecteur est en plastique PUR et le câble en PVC selon la norme d'inflammabilité CEI 20-22.



CARACTERISTIQUES TECHNIQUES

Diamètre connecteurs :	42 x 0,10 mm - 0,35 mm $\bar{\sim}$ (M12 3-pôles)
	32 x 0,10 mm - 0,25 mm $\bar{\sim}$ (M12 4-pôles)
	32 x 0,10 mm - 0,25 mm $\bar{\sim}$ (M8 4-pôles)
Couleur connecteurs :	voir tableaux 1 et 2
Diamètre câble :	5 mm
Longueur de câble :	3, 5, 7, 10 m
Couleur câble :	gris RAL 7035
Matériau câble :	PVC
Matériau conducteurs :	cuivre électrolytique recuit non étamé, à haute flexibilité
Matériau connecteur :	corps en PUR, isolant en Nylon 6 30% glass
Matériau contacts :	laiton nickelé doré 0,3 μ m
Configuration connecteur :	voir tableaux 1 et 2
Protection mécanique :	IP68, avec embout serré
Autoextinction :	CEI 20-22, antiflamme non propageante
Tension de fonctionnement :	300 Vcc / 250 Vca 10-30 Vcc avec LED
Courant maximal :	4A
Tension d'essai :	2 kV
Température de fonctionnement :	-25 ... +85°C
Norme de référence :	EN 50044, EN 60947-5-2
Certifications :	CE

TABLEAUX

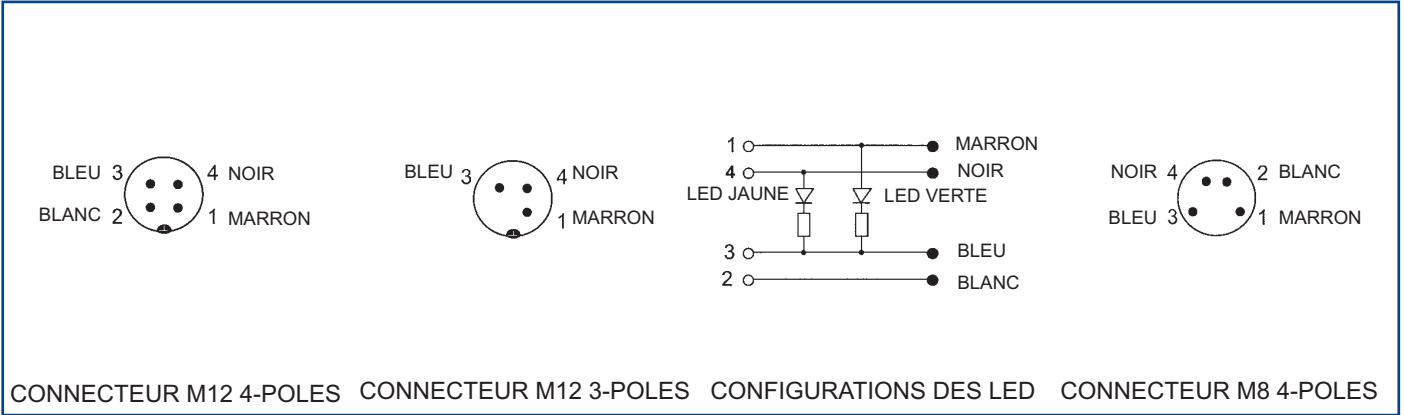
Terminal	Couleur	Fonction
1	marron	positif (+)
3	bleu	négatif (-)
4	noir	sortie NO

Tableau 1 : CONFIGURATION CONN. 3 pôles NO

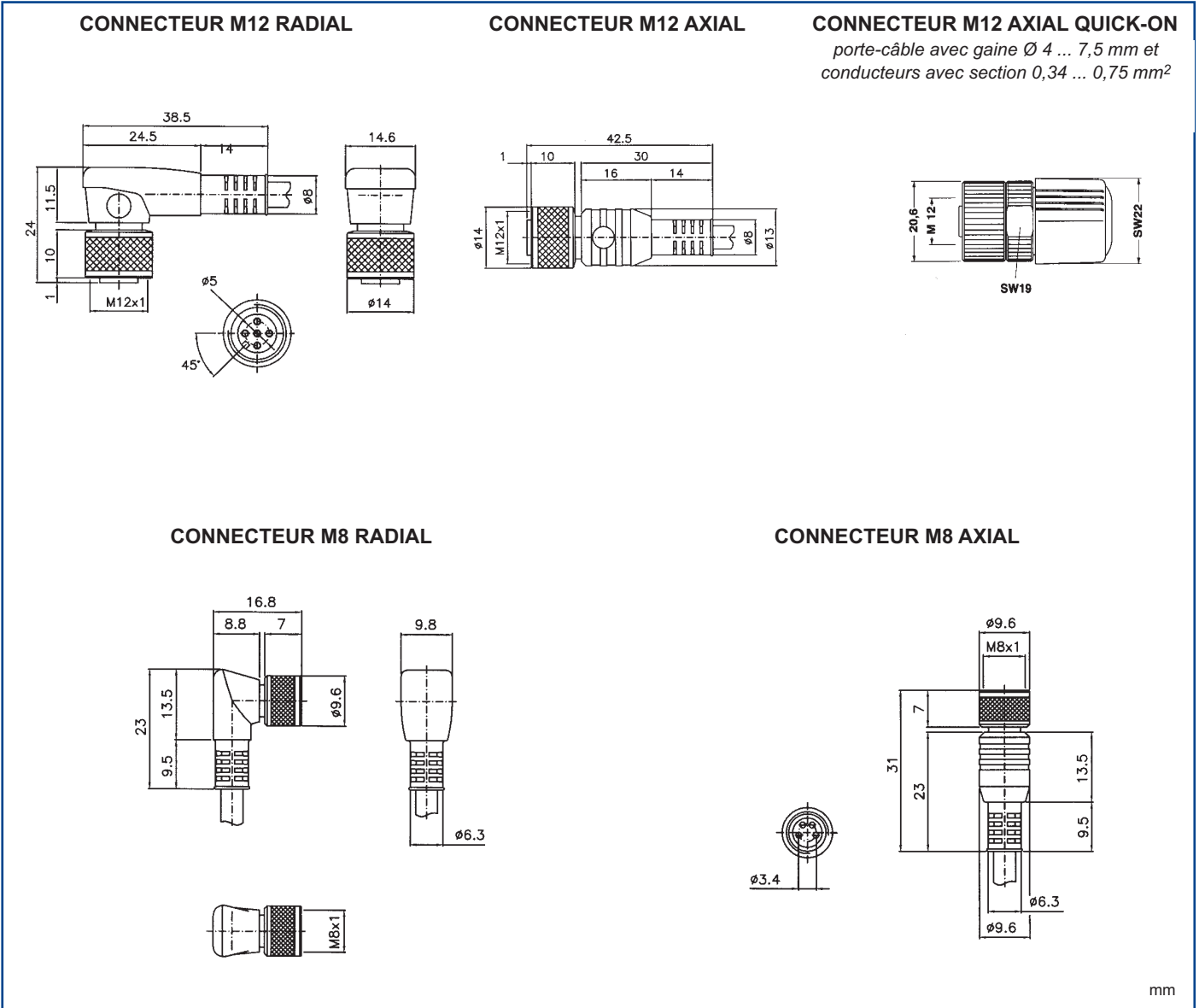
Borne	Couleur	Fonction
1	marron	positif (+)
2	blanc	sortie NF
3	bleu	négatif (-)
4	noir	sortie NO

Tableau 2 : CONFIGURATION CONN. 4 pôles NO-NF

SCHEMA DE BRANCHEMENT



DIMENSIONS



MODELES

MODELE	CONNECTEUR	CONFIGURATION	LONGUEUR CABLE	N° DE COMM.
CS-A1-01-G-03	M12 axial	3 pôles NO	3 m	95A251290
CS-A1-01-G-05	M12 axial	3 pôles NO	5 m	95A251300
CS-A1-01-G-07	M12 axial	3 pôles NO	7 m	95A251320
CS-A1-01-G-10	M12 axial	3 pôles NO	10 m	95A251340
CS-A1-02-G-03	M12 axial	4 pôles NO-NF	3 m	95A251380
CS-A1-02-G-05	M12 axial	4 pôles NO-NF	5 m	95A251270
CS-A1-02-G-07	M12 axial	4 pôles NO-NF	7 m	95A251280
CS-A1-02-G-10	M12 axial	4 pôles NO-NF	10 m	95A251390
CS-A1-03-G-03	M12 axial	5 pôles NO-NF	3 m	95ACC2110
CS-A1-03-G-05	M12 axial	5 pôles NO-NF	5 m	95ACC2120
CS-A1-03-G-10	M12 axial	5 pôles NO-NF	10 m	95ACC2140
CS-A1-06-B-03	M12 axial	8 pôles	3 m	95ACC2230
CS-A1-06-B-05	M12 axial	8 pôles	5 m	95ACC2240
CS-A1-06-B-10	M12 axial	8 pôles	10 m	95ACC2250
CS-A2-01-G-03	M12 radial	3 pôles NO	3 m	95A251200
CS-A2-01-G-05	M12 radial	3 pôles NO	5 m	95A251210
CS-A2-01-G-07	M12 radial	3 pôles NO	7 m	95A251220
CS-A2-01-G-10	M12 radial	3 pôles NO	10 m	95A251230
CS-A2-02-G-03	M12 radial	4 pôles NO-NF	3 m	95A251360
CS-A2-02-G-05	M12 radial	4 pôles NO-NF	5 m	95A251240
CS-A2-02-G-07	M12 radial	4 pôles NO-NF	7 m	95A251245
CS-A2-02-G-10	M12 radial	4 pôles NO-NF	10 m	95A251260
CS-A2-11-G-05	M12 radial *	3 pôles NO	5 m	95A251310
CS-A2-11-G-10	M12 radial *	3 pôles NO	10 m	95A251330
CS-A2-12-G-03	M12 radial *	4 pôles NO-NF	3 m	95A251400
CS-A2-12-G-05	M12 radial *	4 pôles NO-NF	5 m	95A251350
CS-A2-12-G-10	M12 radial *	4 pôles NO-NF	10 m	95A251370
CS-B1-02-G-03	M8 axial	4 pôles NO-NF	3 m	95A251420
CS-B1-02-G-05	M8 axial	4 pôles NO-NF	5 m	5A251430
CS-B1-02-G-07	M8 axial	4 pôles NO-NF	7 m	95A251440
CS-B1-02-G-10	M8 axial	4 pôles NO-NF	10 m	95A251480
CS-B2-02-G-03	M8 radial	4 pôles NO-NF	3 m	95A251450
CS-B2-02-G-05	M8 radial	4 pôles NO-NF	5 m	95A251460
CS-B2-02-G-07	M8 radial	4 pôles NO-NF	7 m	95A251470
CS-B2-02-G-10	M8 radial	4 pôles NO-NF	10 m	95A251530

* sur le connecteur se trouve une LED jaune de signalisation pour la sortie PNP et une LED verte pour l'alimentation.

CONNECTEURS NON CABLES

MODELE	DESCRIPTION	N° DE COMMANDE
CS-A1-02-B-NC	connecteur M12 4-pôles femelle axial	G5085002
CS-A2-02-B-NC	connecteur M12 4-pôles femelle radial	G5085003

Distribué par :



- COMPOSANTS D'AUTOMATISME
- SYSTEMES D'AUTOMATISME
- CONSTITUANTS ELECTROTECHNIQUES
- MESURE ET CONTROLE
- SECURITE MACHINE

8, Avenue de la Malle - ZI Les Coïdes
51370 SAINT BRICE COURCELLES
Tél. : 03.26.04.20.21 - Fax : 03.26.04.28.20
Email : info@audin.fr - Web : <http://www.audin.fr>

DATASENSOR SpA s'engage à améliorer et à renouveler ses produits en permanence; c'est pourquoi les données techniques et le contenu de ce catalogue sont soumis à des modifications sans préavis. En ce qui concerne l'installation et l'utilisation, DATASENSOR SpA ne peut garantir que l'exactitude des données indiquées dans le manuel d'instructions qui accompagne les produits.