



- *Détecteur de zone à faisceaux croisés*
- *Hauteur contrôlée de 100 mm*
- *Distance opérationnelle de 3 m*
- *Epaisseur de détection de 0.2 mm minimum*
- *Sortie PNP et entrée mode Scan*

AREAsensor™

SERIE AS1

Les barrières immatérielles photoélectriques de la série **AS1** sont des détecteurs de zone à faisceaux croisés capables de détecter tous les objets entre l'émetteur et le récepteur dont les mesures sont comprises entre 0.2 mm d'épaisseur et 100 mm de hauteur à l'intérieur d'une distance opérationnelle atteignant 3 m.

Une version à résolution standard est également disponible pour les applications moins spécifiques et plus économiques.

Les détecteurs de zone **AS1** proposent la solution idéale dans la détection de tous petits objets traversants de manière aléatoire la zone hauteur/largeur contrôlée.

La distance émetteur/récepteur est comprise entre 0.3 m à 2.1 m pour les modèles **AS1-LD** et de 0.8 m à 3 m pour les modèles **AS1-HD**.

De par son temps de réponse rapide, la barrière immatérielle ultra compact AS1 convient aux convoyeurs tels que lignes de chargement et déchargement, ainsi que pour la détection et le comptage d'objets en position aléatoires.



La sortie PNP est activée à chaque détection d'objet compris dans la zone sensible entre l'émetteur et le récepteur.

Deux modèles sont disponibles :

La version haute résolution (AS1 HR) ou le modèle résolution standard (AS1 SR).

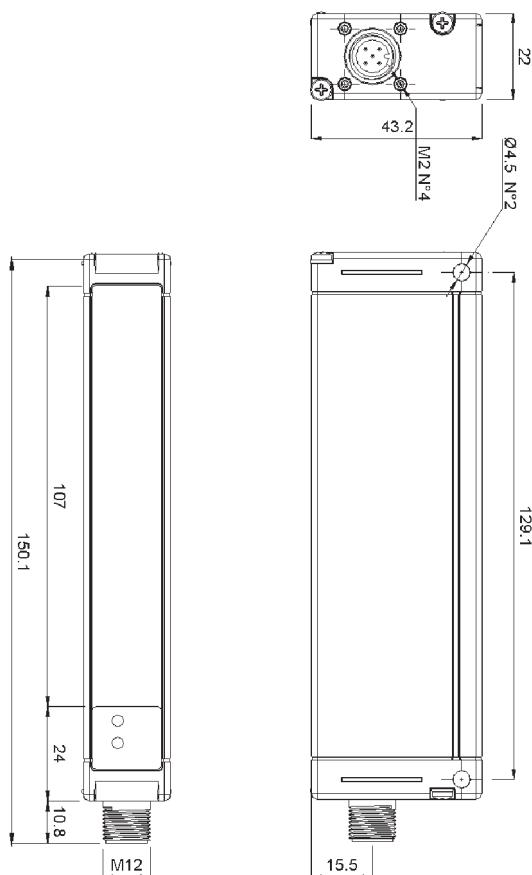
Dans le premier cas, la rangée lumineuse dispose de 16 faisceaux, dans le deuxième cas le nombre de faisceaux est de 6.

Les entrées de sélection en MODE SCAN dans le modèle AS1 HR permettent la configuration de 4 fonctions scan à faisceaux croisés différentes.

Ces différentes fonctions permettent de modifier les performances de détection, tels que la résolution qui peut atteindre 2 mm d'épaisseur ou le temps de réponse descendre à moins de 3 ms.

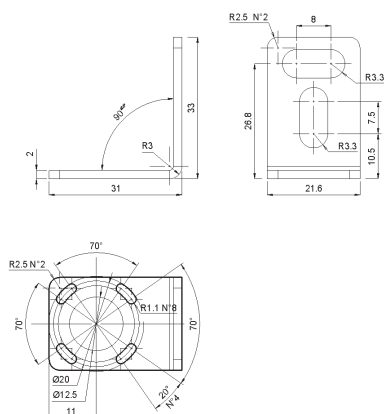


DIMENSIONS



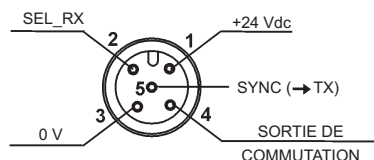
mm

EQUERRE DE FIXATION



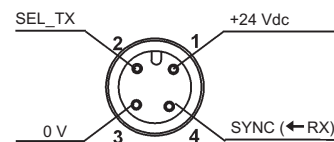
SCHEMA DE BRANCHEMENT

RECEPTEUR (RX)



- 1 = marron = +24 Vdc
- 2 = blanc = SEL_RX (seulement AS1-HR)
- 3 = bleu = 0 V
- 4 = noir = SORTIE DE COMMUTATION
- 5 = gris = SYNC

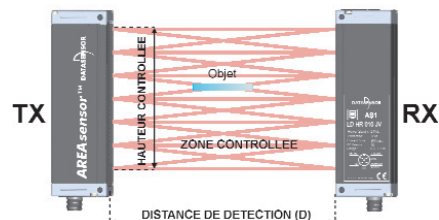
EMETTEUR (TX)



- 1 = marron = +24 Vdc
- 2 = blanc = SEL_TX (seulement AS1-HR)
- 3 = bleu = 0 V
- 4 = noir = SYNC

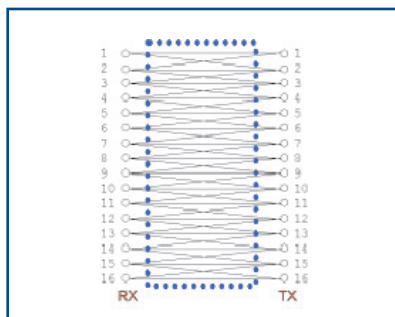
CARACTERISTIQUES TECHNIQUES

Alimentation :	24 Vdc ± 15 %
Consommation sur émetteur :	150 mA max.
Consommation sur récepteur :	40 mA max. charge excluse
Sortie :	1 sortie PNP
Courant de charge sur sortie PNP :	100 mA; protection court circuit
Tension de saturation sur sortie PNP :	≤ 1,5 V à T=25°C
Type d'émission :	infrarouge 880 nm
Temps de réponse :	1,75 ms (vers. AS1-SR) 2,75 - 8 ms (vers. AS1-HR)
Nombres d'optique :	6 (vers. AS1-SR) 16 (vers. AS1-HR)
Résolution :	voir tableau
Distance opérationnelle :	0.3 – 2.1 m (AS1-LD) 0.8 – 3 m (AS1-HD)
Indicateurs récepteur :	LED verte ALIMENTATION LED jaune ARRÊT
Indicateurs émetteur :	LED verte ALIMENTATION
Température de fonctionnement :	0 ... + 50 °C
Température de Stockage :	- 25 ... + 70 °C
Humidité :	15...95 % (non condensé)
Protection mécanique :	IP65
Matériau boîtier :	aluminium
Matériau optique:	PMMA
Connexions:	connecteur M12 4 pôles (TX) connecteur M12 5 pôles (RX)
Poids:	300g

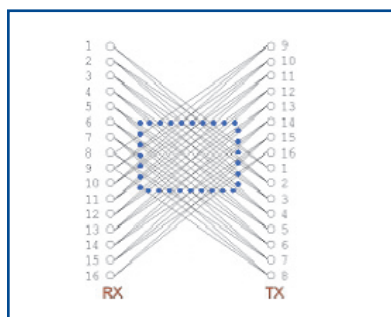


MODE SCAN HAUTE RESOLUTION

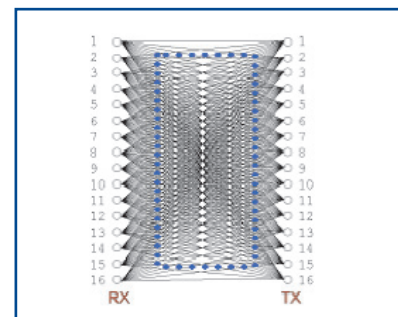
N° PROG.	SEL_RX	SEL_TX	RESOLUTION	TEMPS DE REPONSE (msec)
1	0 Vdc ou FLOTTANT	0 Vdc ou FLOTTANT	BASSE	2.75
2	0 Vdc ou FLOTTANT	24 Vdc	M/B	3
3	24 Vdc	0Vdc ou FLOTTANT	M/H	7.75
4	24 Vdc	24 Vdc	HAUT	8



MODE SAN 1
Grande rapidité / basse résolution
Plus petit objet détectable
Plat : 0.4 (épaisseur) x 100 (largeur) mm
Objets cylindriques : Ø 6 mm

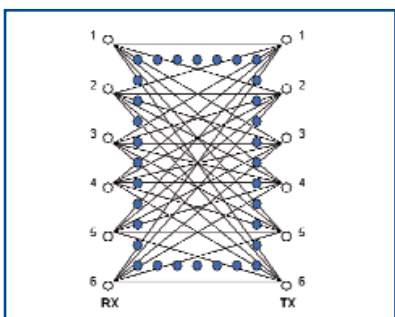


MODE SAN 2
Grande rapidité / résolution moyenne
zone centrale
Plus petit objet détectable
Plat : 0.4 (épaisseur) x 90 (largeur) mm
Objets cylindriques : Ø 6 mm



MODE SAN 3-4
Rapidité modéré / haute résolution
Plus petit objet détectable
Plat : 0.2 (épaisseur) x 75 (largeur) mm
Objets cylindriques : Ø 6 mm

RESOLUTION STANDARD MODE SCAN



Plus petit objet détectable
Plat : 02 (épaisseur) x 200 (largeur) mm
objet cylindrique : Ø 18 mm

Note: le mode scan est fixe sur la version à résolution standard

MODELES

MODELE	DISTANCE	RESOLUTION	HAUTEUR CONTROLEE	COMM. N°
AS1-LD-HR-010-J	0.3 – 2.1 m	haute	100 mm	958101000
AS1-LD-SR-010-J	0.3 – 2.1 m	standard	100 mm	958101010
AS1-HD-HR-010-J	0.8 – 3 m	haute	100 mm	958101020
AS1-HD-SR-010-J	0.8 – 3 m	standard	100 mm	958101030

Les équerres de fixation et vis sont fournis avec le produit

ACCESSOIRES

MODELE	DESCRIPTION	COMM. N°
CS-A1-03-G-03	axial M12 5 pôles non blindé 3 m connecteur	95ACC2110
CS-A1-03-G-05	axial M12 5 pôles non blindé 5 m connecteur	95ACC2120
CS-A1-03-G-10	axial M12 5 pôles non blindé 10 m connecteur	95ACC2140
CS-A1-02-G-03	axial M12 4 pôles non blindé 3 m connecteur	95A251380
CS-A1-02-G-05	axial M12 4 pôles non blindé 5 m connecteur	95A251270
CS-A1-02-G-10	axial M12 4 pôles non blindé 10 m connecteur	95A251390

DETECTEUR DE ZONE



Distribué par :



- COMPOSANTS D'AUTOMATISME
- SYSTEMES D'AUTOMATISME
- CONSTITUANTS ELECTROTECHNIQUES
- MESURE ET CONTROLE
- SECURITE MACHINE

8, Avenue de la Malle - ZI Les Coïdes
51370 SAINT BRICE COURCELLES
Tél. : 03.26.04.20.21 - Fax : 03.26.04.28.20
Email : info@audin.fr - Web : <http://www.audin.fr>

DATASENSOR FRANCE

Le Parc Technologique de Lyon
12 Allée Joliot Curie B2, 69791 Saint-Priest Cedex
Tel. +33 (0)4/72476180 • Fax +33 (0)4/72470721
www.datasensor.fr • e-mail info@datasensor.fr

DATASENSOR SpA s'engage à améliorer et à renouveler ses produits en permanence; c'est pourquoi les données techniques et le contenu de ce catalogue sont soumis à des modifications sans préavis. En ce qui concerne l'installation et l'utilisation, DATASENSOR SpA ne peut garantir que l'exactitude des données indiquées dans le manuel d'instructions qui accompagne les produits.