

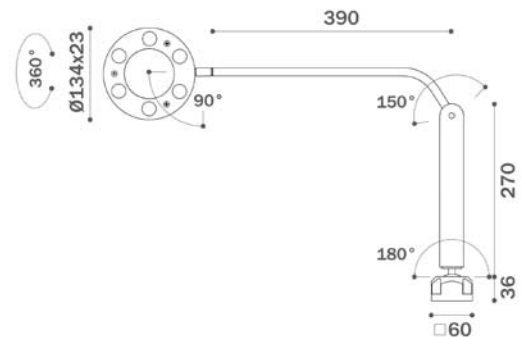
LED-Beleuchtungssystem mit Lupe und starrer Lampenarm fuer Beleuchtung am Arbeitsplatz und Praezisionskontrolle. Vergrößerung einer bestimmten Flaechen. Durch die vergrößerte Darstellung und gleichzeitige Beleuchtung eines Objekts werden Details genauer erfasst und eine visuelle Ermuedung verhindert, sowie Arbeitssicherheit erhoehet.

Système d'éclairage à LED avec loupe et bras articulé, conçu pour l'éclairage et le contrôle de précision. La lampe permet d'obtenir une image agrandie de l'objet éclairé. La vision d'un objet bien agrandi et éclairé permet d'en voir les détails de manière précise, en évitant fatigue visuelle et augmente ainsi la sécurité du travail.



LED Leuchten fuer Inspektion
Lampes à LED pour les opérations d'inspection

ARTIKELNUMMERN / CODE	BIG2LED
Elektrische Eigenschaften / Caractéristiques électriques	
Speisung / Alimentation	230 Vac 50-60 Hz
Watt / Puissance	6 W
Klasse IEC / Classe IEC	II
Schutzgrad / Indice de protection	IP30
Optische Eigenschaften / Caractéristiques optiques	
Anzahl LED / Nombre de LED	6
LED-Typ / Type de LED	Cree Xp-e
Helligkeit / Luminosité	120°
Lichtfarbe / Couleur lumière	5300 K
LED Brenndauer / Durée de la LED	50000 h
Lupe / Lentille	ø74mm Glas /verre
Lupenglas / Agrandissement	1,00 – 1,90 x
Mechanische Eigenschaften / Caractéristiques mécaniques	
Struktur / Structure	Aluminium und Polikarbonat / Aluminium et polycarbonate
Schalter /Interrupteur	auf Lampenarm / sur la partie inférieure du bras
Befestigung / Fixation	4 Schrauben / 4 vis
Zubehoer / En option	Clamp04 - B02
Transformatoren / Bloc d'alimentation	Intern / interne
Kabellaenge / Longueur du câble	1500 mm



Millimeterangaben / Mesures en millimètres

Artikelnummern / Codes pour commandes			
Artikel / Code	Lupenglas / Agrandissement	Lampenfarbe / Couleur	Dimmer
BIG2LED.10.01	1,0 x	Schwarz/noir	✓
BIG2LED.10.02	1,0 x	RAL9002	✓
BIG2LED.10.03	1,0 x	Schwarz/noir	
BIG2LED.10.04	1,0 x	RAL9002	
BIG2LED.19.05	1,9 x	Schwarz/noir	✓
BIG2LED.19.06	1,9 x	RAL9002	✓
BIG2LED.19.07	1,9 x	Schwarz/noir	
BIG2LED.19.08	1,9 x	RAL9002	

ZUBEHOER - ACCESSOIRES (OPTIONAL)



Clamp 04



Magnetbasis
Support magnétique

