

Utilisé dans des milieux de travail différents

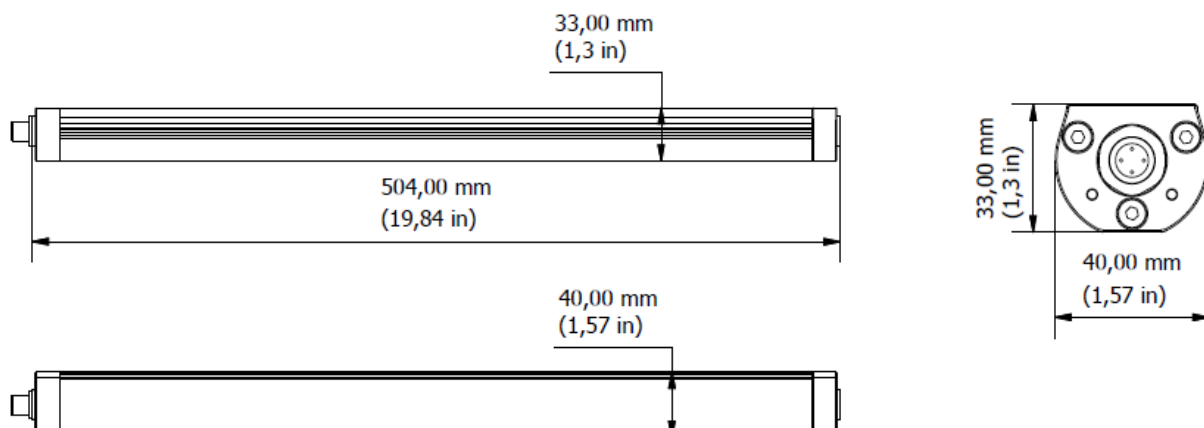
Deux versions : Dimmable et non-Dimmable

Ce luminaire compact combine de manière excellente la technologie LED de dernière génération avec une structure entièrement en aluminium anodisé, résistante à plusieurs liquides de refroidissement et coupeaux. Particulièrement indiqué pour des milieux de travail avec de très petits espaces, mais où l'éclairage doit être intense et très performant.

- Structure entièrement en aluminium anodisé
- Diamètre extérieur de 40 mm pour éclairer d'espaces de travail réduits
- Longueur 504 mm
- Résistent aux vibrations jusqu'à 55Hz
- Verre trempé résistant aux impacts - Indice IK06
- Indice de protection IP67
- Température de fonctionnement de -20° à + 55°
- Trois types de lentille avec angle d'émission Étroit = 30° - Ample = 90° - Diffus
- Durée de vie des LEDS (L 70) > 60 000 h
- Couleur de la lumière 5000 K -- CRI 80
- Connexion en 24VDC pour connecter les luminaires aux machines
- Connecteur M12 en série
- Classe III IEC
- Deux types de fixations : plaque de fixation latérale en acier ou base magnétique

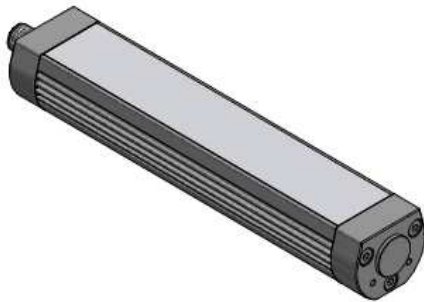
CARACTÉRISTIQUES MÉCANIQUES

	CO.ALPHA3.50.30	CO.ALPHA3.50.90	CO.ALPHA3.50.110
	CO.ALPHA3.50.30.D	CO.ALPHA3.50.90.D	CO.ALPHA3.50.110.D
	CO.ALPHA3.50.30.K	CO.ALPHA3.50.90.K	CO.ALPHA3.50.110.K
	CO.ALPHA3.50.30.K.D	CO.ALPHA3.50.90.K.D	CO.ALPHA3.50.110.K.D
Structure de la lampe	Alliage d'Aluminium		
Bouchons latéraux	Alliage d'Aluminium		
Traitement superficiel	Standard: Oxydation naturelle avec épaisseur de plaquage de 10 microns blanc Sur demande: Anodisation dure pour des milieux agressifs, haute résistance à la corrosion et à l'usure		
Verre de protection	Verre trempé transparent extra clair, épaisseur 4 mm, avec impression en sérigraphie		
Poids	0,83 Kg	0,83 Kg	0,83 Kg
Indice de protection	IP67	IP67	IP67
Résistance aux impacts	IK06	IK06	IK06
Montage	Avec plaques de fixation latérales, supports de montage arrière et base magnétique (à commander séparément)		



CARACTÉRISTIQUES ÉLECTRIQUES			
	CO.ALPHA3.50.30	CO.ALPHA3.50.90	CO.ALPHA3.50.110
	CO.ALPHA3.50.30.D	CO.ALPHA3.50.90.D	CO.ALPHA3.50.110.D
	CO.ALPHA3.50.30.K	CO.ALPHA3.50.90.K	CO.ALPHA3.50.110.K
	CO.ALPHA3.50.30.K.D	CO.ALPHA3.50.90.K.D	CO.ALPHA3.50.110.K.D
Puissance d'entrée	18 W	18 W	18 W
Alimentation	18-48 VDC Le courant change selon la tension d'entrée – Le flux lumineux reste invarié		
Courant	Min.0,38 A - Max. 1,0 A	Min.0,38 A - Max. 1,0 A	Min.0,38 A - Max. 1,0 A
Protection Alimentation	Protection contre inversions de polarité	Protection contre inversions de polarité	Protection contre inversions de polarité
Modulation intensité lumineuse	Avec signal PWM logique	Avec signal PWM logique	Avec signal PWM logique
Branchement	Lampe Câblage Unique avec un seul connecteur M12 mâle 4 P		
	"K" Version Lampe Câblage passant 2 x M12 -4P		

Lampe Câblage Unique



"K" Lampe câblage passant



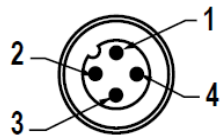
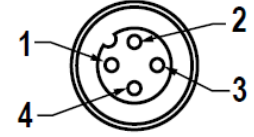


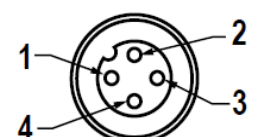

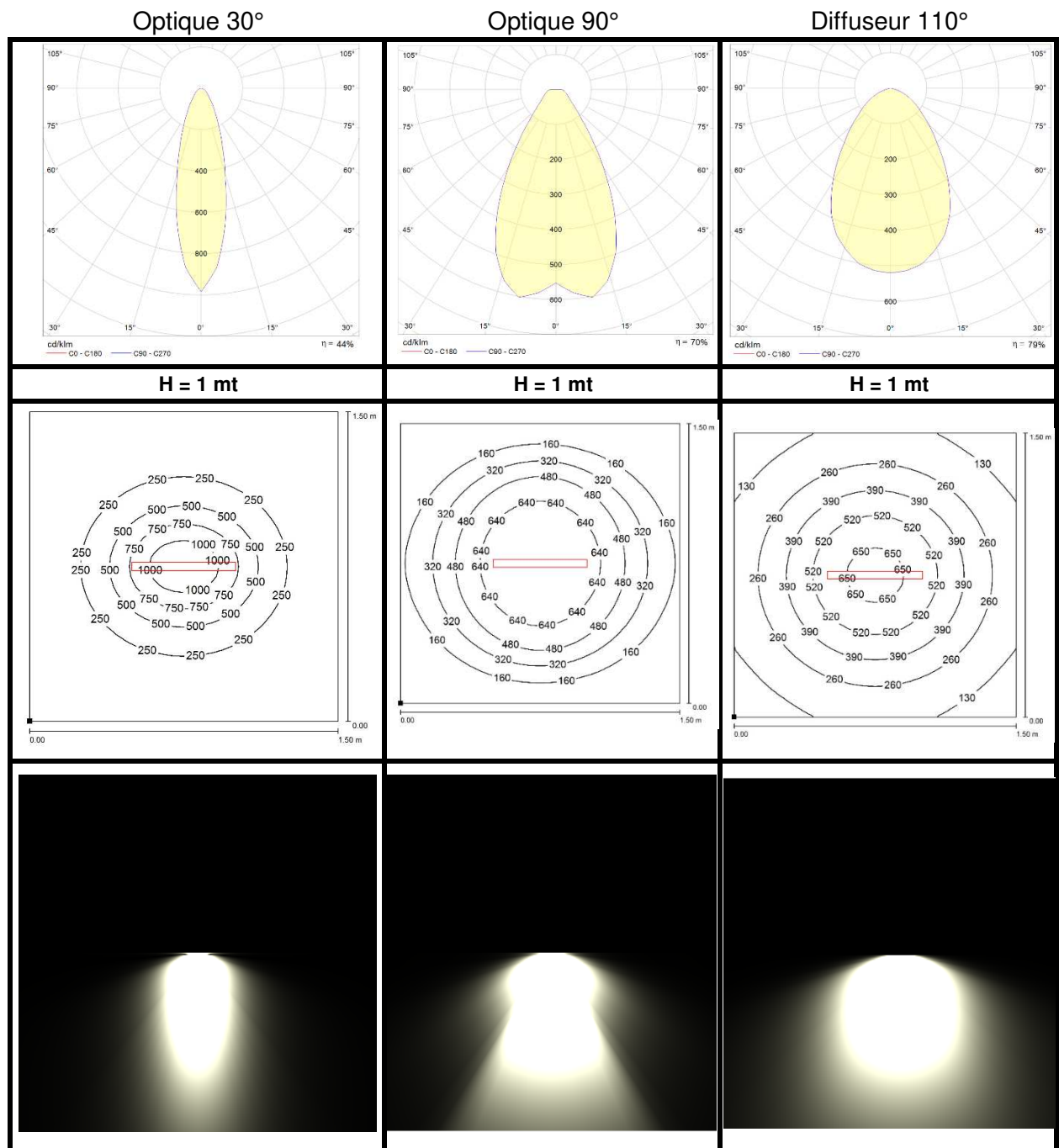
Schéma de câblage - Lampe non dimmable			
Mâle	Femelle	Pôles	Connexion
		1	24 VDC
		2	TERRE 
		3	0 VDC
		4	Non branché

Schéma de câblage- Lampe dimmable PWM			
Mâle	Femelle	Pôles	Connexion
		1	24 VDC
		2	TERRE 
		3	0 VDC
		4	PWM

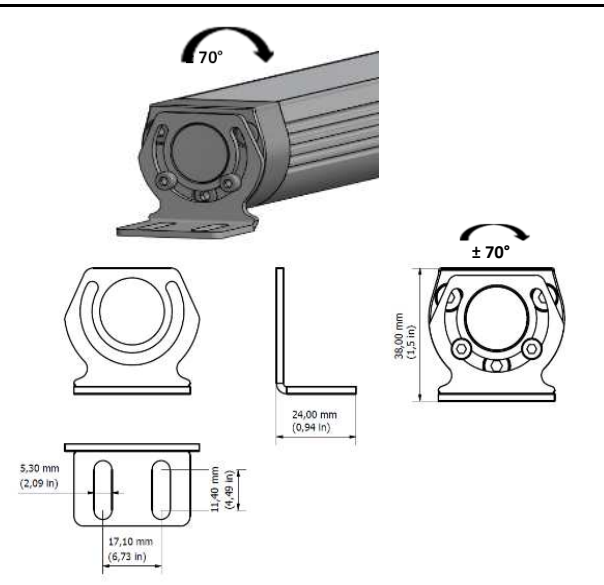
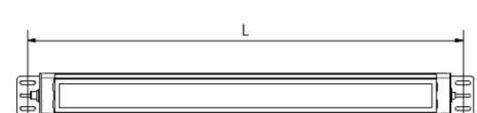

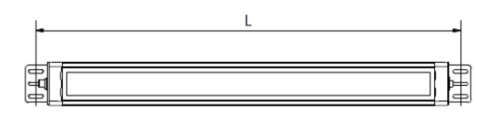
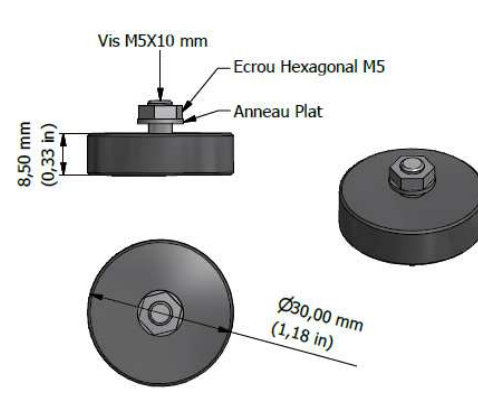
	CO.ALPHA3.50.30	CO.ALPHA3.50.90	CO.ALPHA3.50.110
	CO.ALPHA3.50.30.D	CO.ALPHA3.50.90.D	CO.ALPHA3.50.110.D
	CO.ALPHA3.50.30.K	CO.ALPHA3.50.90.K	CO.ALPHA3.50.110.K
	CO.ALPHA3.50.30.K.D	CO.ALPHA3.50.90.K.D	CO.ALPHA3.50.110.K.D
No. et type de LED	45 - Mid-Power LED	45 - Mid-Power LED	45 - Mid-Power LED
Durée LED	L70 – Si opérant conformément aux spécifications, le flux lumineux va diminuer moins du 30% après 60.000 heures		
Couleur de La lumière	5000K	5000K	5000K
IRC	>80	>80	>80
Optique	30°	90°	Diffuseur 110°
Flux lumineux	1950 lm	1800 lm	1650 lm
Efficacité lumineuse	108 lm/W	100 lm/W	92 lm/W



CARACTÉRISTIQUES GÉNÉRALES



Température de fonctionnement	De -20 °C à +55 °C
Classe d'efficacité énergétique	A/A+/A++ (module LED intégré) selon règlement UE 874/2012
Classe de protection	Classe III

MONTAGE

Référence	Description	Dimension
Plaques de fixation Réf. C.ALPHA.FX01		<p>$L_{FIX} \sim 532 \text{ mm (20,95 in)}$ (distance entre axes)</p> 
Base magnétique Réf. B05 KIT FIXATION CO.ALPHA.FX01	<p>CO.ALPHA.FX01 +B05</p> 	<p>$L_{FIX} \sim 532 \text{ mm (20,95 in)}$ (distance entre axes)</p> 
Montage facilité		

Références articles

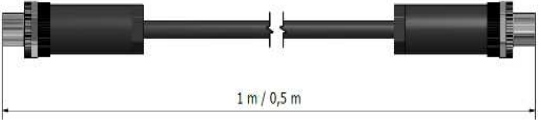
RÉFÉRENCE	DESCRIPTION
-----------	-------------

	CO.ALPHA3.50.30	Lampe 1 x Conn. M12 5000K, Angle ouverture 30°
	CO.ALPHA3.50.30.D	Lampe 1 x Conn. M12 - 5000K - Dimmable Angle ouverture 30°
	CO.ALPHA3.50.90	Lampe 1 x Conn. M12 5000K Angle ouverture 90°
	CO.ALPHA3.50.90.D	Lampe 1 x Conn. M12 - 5000K - Dimmable - Angle ouverture 90°
	CO.ALPHA3.50.110	Lampe 1 x Conn. M12 5000K, Angle ouverture 110° avec Diffuseur
	CO.ALPHA3.50.DIF.D	Lampe 1 x Conn. M12 - 5000K -- Dimmable - Angle ouverture 110° avec Diffuseur
	CO.ALPHA3.50.30.K	Lampe 2 x Conn. M12 – par le câblage -Angle ouverture 30°
	CO.ALPHA3.50.30.K.D	Lampe 2 x Conn. M12 – par le câblage - Dimmable - Angle ouverture 30°
	CO.ALPHA3.50.90.K	Lampe 2 x Conn. M12 – par le câblage - Angle ouverture 90°
	CO.ALPHA3.50.90.K.D	Lampe 2 x Conn. M12 – par le câblage - Dimmable Angle ouverture 90°
	CO.ALPHA3.50.110.K	Lampe 2 x Conn. M12 – par le câblage - Angle ouverture 110° avec Diffuseur
	CO.ALPHA3.50.DIF.K.D	Lampe 2 x Conn. M12 – par le câblage - Dimmable - Angle ouverture 30°avec Diffuseur

Références commande accessoires

24VDC		M12V.F.3C1,5	M12 4P (F) CONN + câble PUR 3x0,75 L1,5m
TERRE 		M12V.F.3C3	M12 4P (F) CONN + câble PUR 3x0,75 L3m
0 VDC		M12V.F.3C5	M12 4P (F) CONN + câble PUR 3x0,75 L5m
Non branché		M12V.F.3C10	M12 4P (F) CONN + câble PUR 3x0,75 L10m
24VDC		M12V.F.4C1,5	PWM M12 4P (F) CONN. + câble PUR 4x0,50 L 1,5m
TERRE 		M12V.F.4C3	PWM M12 4P (F) CONN. + câble PUR 4x0,50 L 3m
0 VDC		M12V.F.4C5	PWM M12 4P (F) CONN. + câble PUR 4x0,05 L 5m
PWM		M12V.F.4C10	PWM M12 4P (F) CONN. + câble PUR 4x0,50 L 10m
		N11810001040302	CONN M12 4P (F) IP67 avec câble ø 6-8mm 0,75mm ² - Courant max 4A
		N11910001040302	CONN M12 "L" 4P (F) IP67 avec câble ø 6-8mm 0,75mm ² - Courant max 4A

Branchement Lampes avec câblage passant

 <p>1 m / 0,5 m</p>	M12V.2F.3C0,5	2M12 4P (F) C/CAVO L0,5M - Non Dimmable
	M12V.2F.3C1	2M12 4P (F) C/CAVO L1M - Non Dimmable
	M12V.2F.4C0,5	2M12 4P (F) câble L0,5M (Dimmable PWM)
	M12V.2F.4C1	2M12 4P (F) câble L1M (Dimmable PWM)