



Système d'éclairage à LED pour l'installation à l'intérieur des cabines industrielles.

Flux de lumière exceptionnellement puissant. Couleur lumière 6500K. Économie d'énergie allant jusqu'à 50% par rapport à un éclairage traditionnel.

Aucun entretien requis pendant tout le cycle de vie de la lampe.

Bloc d'alimentation en courant integer (IDS system)

Alimentation 24Vdc.

Version encastrable et externe.

CARACTERISTIQUES TECHNIQUES

Modèle	Alimentation	Puissance	Courant	Couleur lumière	Lumen LED	Poids
ANTARIO 27	24Vdc	27 W	1,2 A	6500K CRI75	2800	1,40 Kg ~
ANTARIO 42	24Vdc	42 W	1,8 A	6500K CRI75	4200	2,70 Kg ~
ANTARIO 68	24Vdc	68 W	2.9 A	6500K CRI75	7000	3,00 Kg ~
ANTARIO 96	24Vdc	96 W	4,0 A	6500K CRI75	9800	4,50 Kg ~

Indice de protection
 Classe IEC
 Driver led
 Connexion électrique

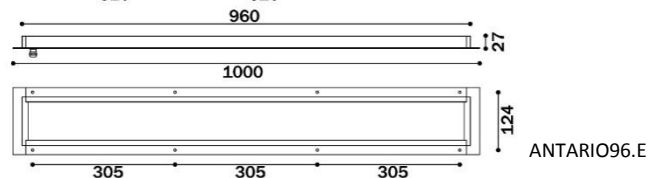
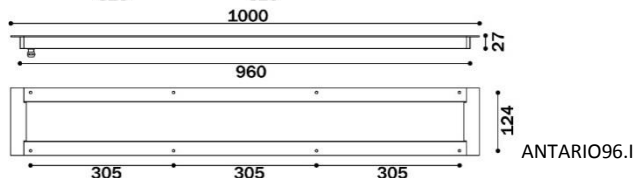
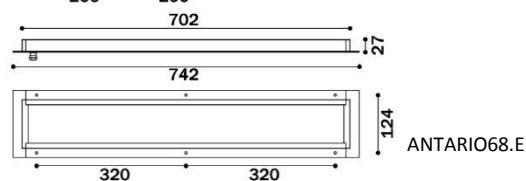
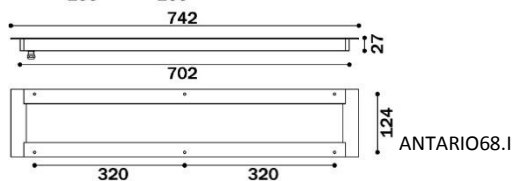
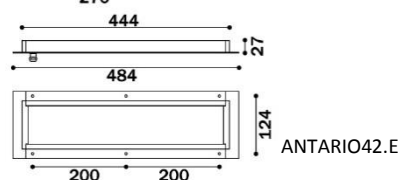
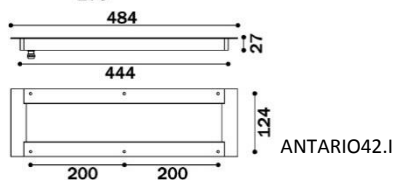
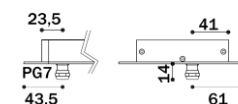
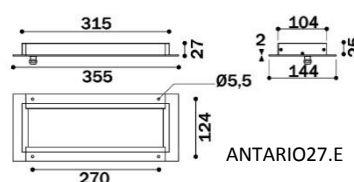
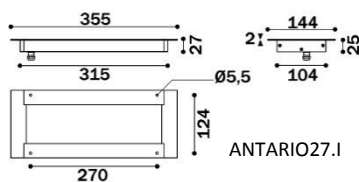
IP67
 III
 intégrée (IDS. System)
 câble 3x0,75mmq

Caractéristiques mécaniques

Structure
 Verre de protection
 Film prismatique
 Fixation
 Sortie du câble
 Poids
 Température de fonctionnement

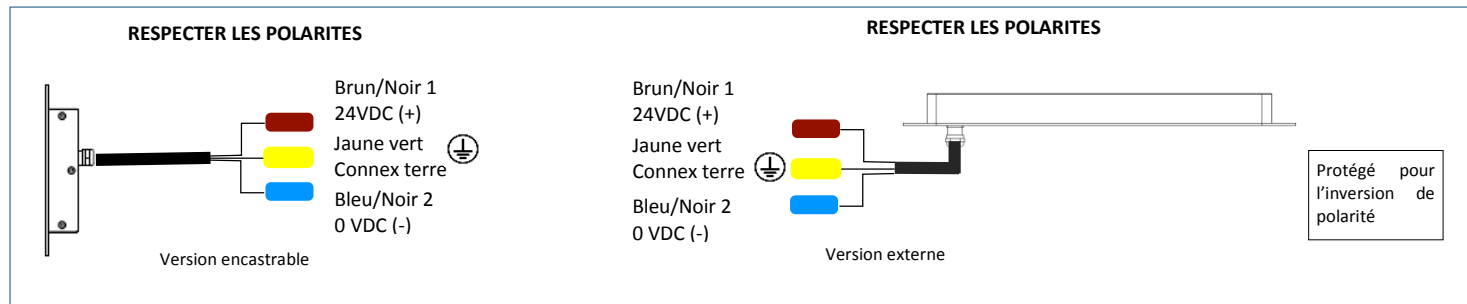
Aluminium peint gris RAL 9006 – blanche RAL9010
 Trempé transparent sp.4mm
 en PMMA
 vis M5
 derrière la lampe
 4,5 kg ~
 min -20° C - max +55° C

DIMENSIONS (Mésures en mmi)

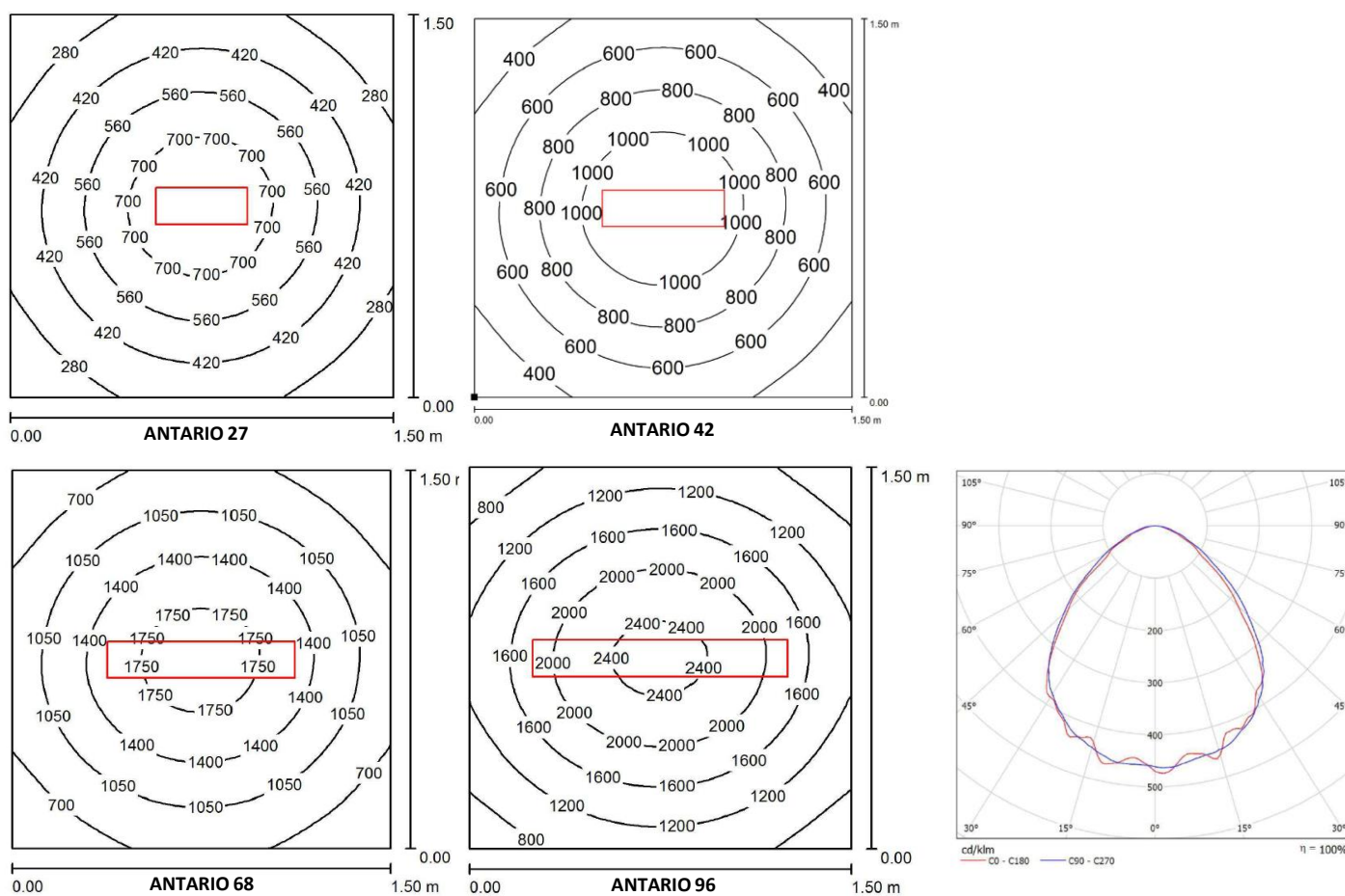




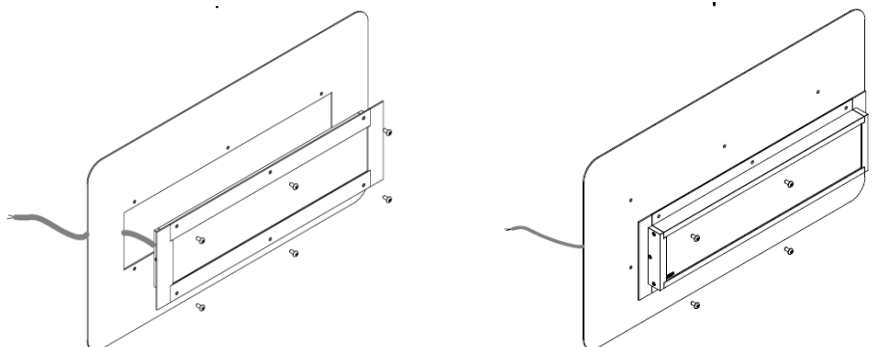
CONNEXION ELECTRIQUES



GRAPHIQUE DE LUMINOSITE' – H.1000mm



FIXATION (VERSION ENCASTRABLE ET EXTERNE)



Les informations contenues dans le présent document peuvent être modifiées à tout moment sans préavis et ne comportent pas l'engagement, même implicite, de quelque obligation que ce soit de la part de la C.C.E.A. srl.



CODES DE COMMANDE

	CODE	VERSION	LUMIERE	WATT	ALIMENTATION	CONNEXION
	ANTARIO27.I	ENCASTRABLE	6500K CRI75	27W	24VDC	CABLE 1,5M
	ANTARIO27.I.C3	ENCASTRABLE	6500K CRI75	27W	24VDC	CABLE 3M
	ANTARIO27.I.C5	ENCASTRABLE	6500K CRI75	27W	24VDC	CABLE 5M
	ANTARIO27.I.C10	ENCASTRABLE	6500K CRI75	27W	24VDC	CABLE 10M
	ANTARIO27.E	EXTERNE	6500K CRI75	27W	24VDC	CABLE 1,5M
	ANTARIO27.E.C3	EXTERNE	6500K CRI75	27W	24VDC	CABLE 3M
	ANTARIO27.E.C5	EXTERNE	6500K CRI75	27W	24VDC	CABLE 5M
	ANTARIO27.E.C10	EXTERNE	6500K CRI75	27W	24VDC	CABLE 10M
	ANTARIO42.I	ENCASTRABLE	6500K CRI75	42W	24VDC	CABLE 1,5M
	ANTARIO42.I.C3	ENCASTRABLE	6500K CRI75	42W	24VDC	CABLE 3M
	ANTARIO42.I.C5	ENCASTRABLE	6500K CRI75	42W	24VDC	CABLE 5M
	ANTARIO42.I.C10	ENCASTRABLE	6500K CRI75	42W	24VDC	CABLE 10M
	ANTARIO42.E	EXTERNE	6500K CRI75	42W	24VDC	CABLE 1,5M
	ANTARIO42.E.C3	EXTERNE	6500K CRI75	42W	24VDC	CABLE 3M
	ANTARIO42.E.C5	EXTERNE	6500K CRI75	42W	24VDC	CABLE 5M
	ANTARIO42.E.C10	EXTERNE	6500K CRI75	42W	24VDC	CABLE 10M
	ANTARIO68.I	ENCASTRABLE	6500K CRI75	68W	24VDC	CABLE 1,5M
	ANTARIO68.I.C3	ENCASTRABLE	6500K CRI75	68W	24VDC	CABLE 3M
	ANTARIO68.I.C5	ENCASTRABLE	6500K CRI75	68W	24VDC	CABLE 5M
	ANTARIO68.I.C10	ENCASTRABLE	6500K CRI75	68W	24VDC	CABLE 10M
	ANTARIO68.E	EXTERNE	6500K CRI75	68W	24VDC	CABLE 1,5M
	ANTARIO68.E.C3	EXTERNE	6500K CRI75	68W	24VDC	CABLE 3M
	ANTARIO68.E.C5	EXTERNE	6500K CRI75	68W	24VDC	CABLE 5M
	ANTARIO68.E.C10	EXTERNE	6500K CRI75	68W	24VDC	CABLE 10M
	ANTARIO96.I	ENCASTRABLE	6500K CRI75	96W	24VDC	CABLE 1,5M
	ANTARIO96.I.C3	ENCASTRABLE	6500K CRI75	96W	24VDC	CABLE 3M
	ANTARIO96.I.C5	ENCASTRABLE	6500K CRI75	96W	24VDC	CABLE 5M
	ANTARIO96.I.C10	ENCASTRABLE	6500K CRI75	96W	24VDC	CABLE 10M
	ANTARIO96.E	EXTERNE	6500K CRI75	96W	24VDC	CABLE 1,5M
	ANTARIO96.E.C3	EXTERNE	6500K CRI75	96W	24VDC	CABLE 3M
	ANTARIO96.E.C5	EXTERNE	6500K CRI75	96W	24VDC	CABLE 5M
	ANTARIO96.E.C10	EXTERNE	6500K CRI75	96W	24VDC	CABLE 10M

ACCESSOIRES



CODE	DESCRIPTION
A0371005061023D	AC/DC converter 230/24VDC 100W