

TIMTRONIC XXL

TEMPORISATION NUMERIQUE

- Déclenchement à l'ouverture d'un contact NO
- RAZ prioritaire à la fermeture de ce contact (LED éteintes)
- LED clignotante pendant la temporisation
- Fermeture des lignes après temporisation
- Durée réglable par roues codeuses 0 à 999s
- 2 lignes NO retardées 8A/250V
- 1 ligne NF retardée 8A/250V
- Tension d'alimentation : 24Vac/dc
- Format 22,5 mm

CATEGORIE DE SECURITE

TIMTRONIC XXL : catégorie 3 selon EN 954-1

8A/250V
8A/50Vdc

PROCEDE
DIGITAL

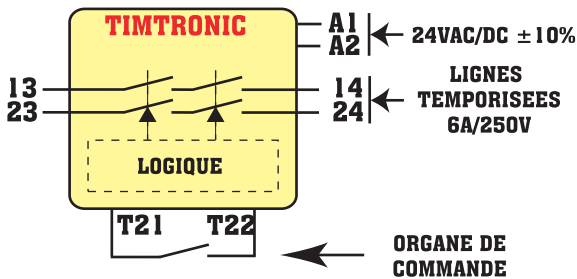
0~999s
DE RETARD

BORNIER CUIVRE
DEBROCHABLE

VISUALISATION
PAR LED

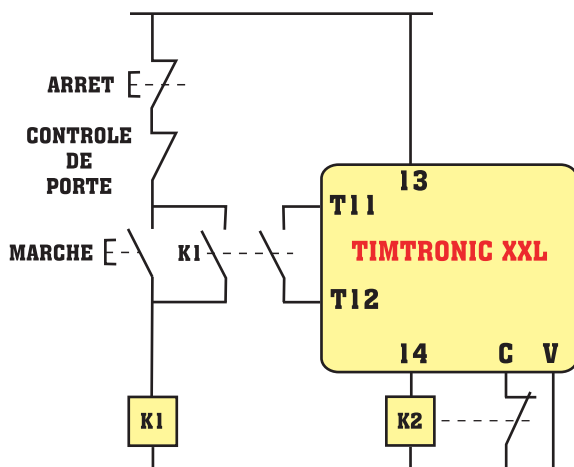


SCHEMA DE CONNEXION



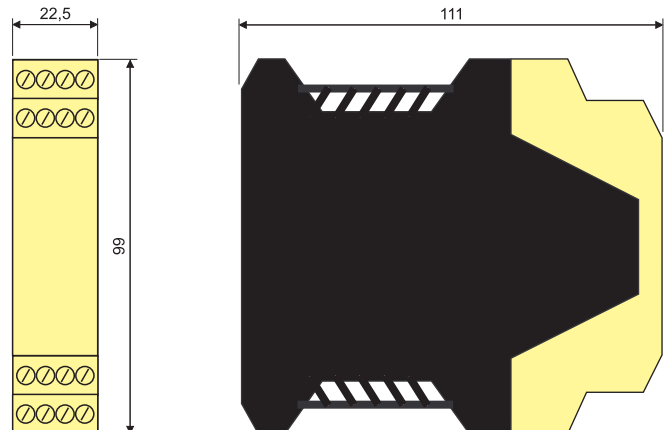
cat.3

FONCTIONNEMENT



cat.2

DIMENSIONS



Dérive croissante du temps en cas de défaillance garantissant le verrouillage de l'accès.

APPLICATION

Déverrouiller une porte au-delà d'un temps préselectionné après une demande d'arrêt machine.