

COMMANDE BIMANUELLE

- ➔ Contrôle 2 boutons 1NO+1NF
- ➔ Désynchronisme entre boutons : 0,4 secondes
- ➔ 2NO + 1NF
- ➔ Entrée test (fin de course, retour contacteur)
- ➔ Surveillance **DLC**
- ➔ Bornier de raccordement **débrochable**
- ➔ Modèle 24Vac/dc
- ➔ Format 22,5 mm

8A/250Vac
8A/50Vdc

ALIMENTATION
POLYVALENTE

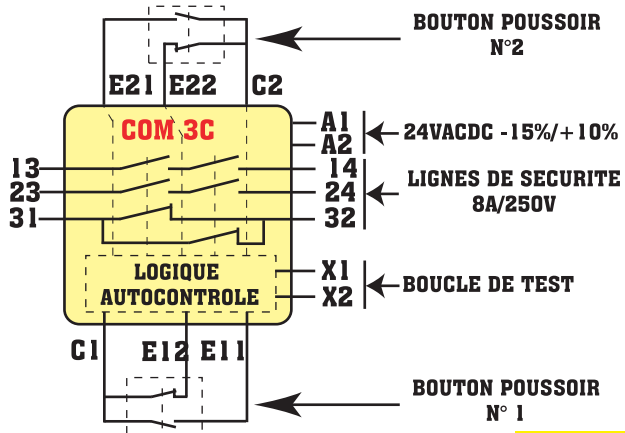


SYSTEME
DIGITAL

CATEGORIE DE SECURITE

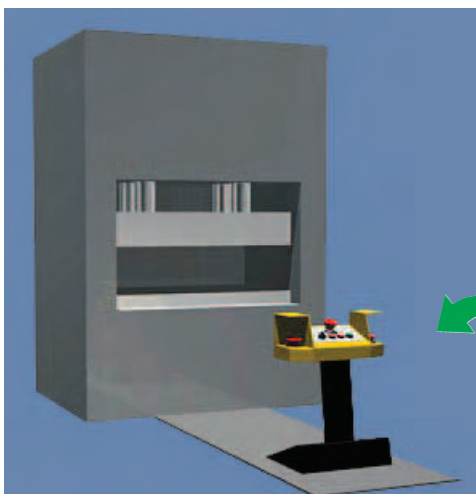
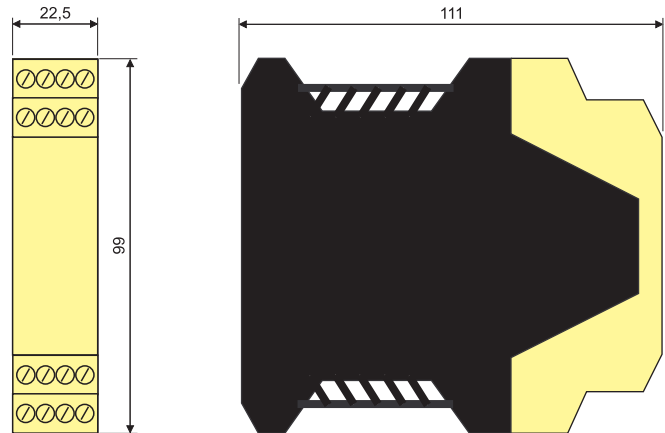
COM 3C : TYPE IIIC selon EN 574

SCHEMA ELECTRIQUE



TYPE IIIC

DIMENSIONS



Le produit **COM3C** permet de gérer un pupitre de commande bimanuelle

Ce boîtier est pourvu d'un tout nouveau système digital homologué, permettant de garder constant le décalage d'acquisition entre les deux boutons poussoirs (400 ms). Ainsi ce dispositif est compatible avec les presses à très haute cadence. La constance de ce désynchronisme augmente la productivité.

APPLICATION

Intégrer toute la gestion d'un système bimanuel de type IIIC dans un format 22,5 mm. Le système est prévu pour une très forte sollicitation.