

CO13 XXL

CONTROLE DES ARRETS D'URGENCE

- Contrôle d'arrêt d'urgence
- Contrôle d'interrupteur mécanique
- Contrôle de dispositif d'interverrouillage
- Entrées spécifiques indépendantes de l'alimentation pour éviter les appels de courant
- Protection électrique interne autoréarmable
- Bornier de raccordement **débrochable**
- **Switch** de configuration réarmement auto/manu
- Modèle 24Vac/dc ou 85~265Vac
- Format 22,5 mm (24V) ou 45mm (85~265V)

CATEGORIE DE SECURITE

Monocanal : catégorie 2 selon EN 954-1
Bicanal : catégorie 3 selon EN 954-1

ENTREES BASSE CONSOMMATION

NIVEAU 3

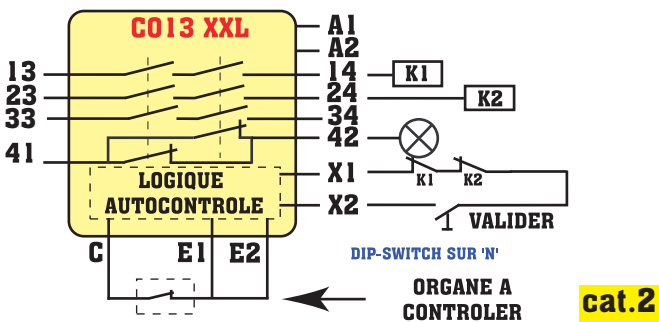
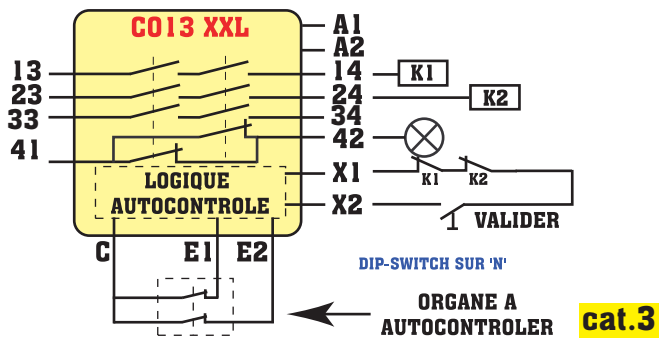
ALIMENTATION POLYVALENTE

DIP-SWITCH DE CONFIGURATION

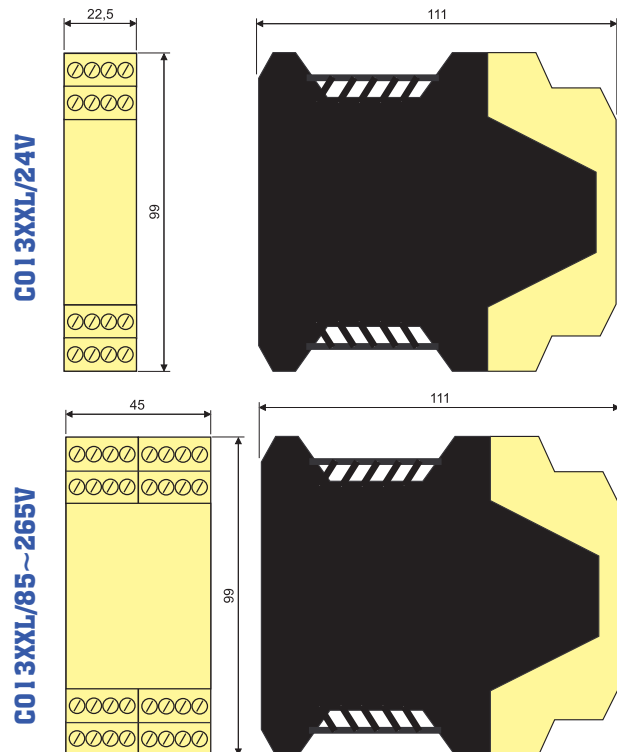
**8A/250Vac
8A/50Vdc**



SCHEMA ELECTRIQUE



DIMENSIONS



APPLICATION

Gestion économique des arrêts d'urgence à un ou deux contacts. L'entrée spécifique basse consommation augmente considérablement la fiabilité des capteurs qui lui sont connectés.