

# FURTIF OPTO2S

Autonome sans boîtier d'autocontrôle

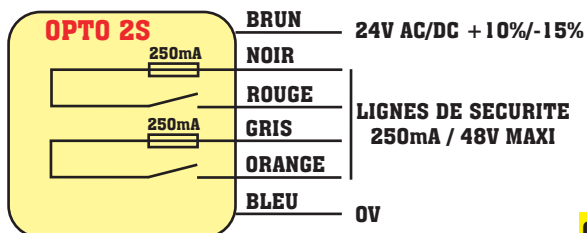
CAPTEUR ELECTROMECHANIQUE A CODE SANS CONTACT POUR LES PETITS ACCES ET PROTECTEURS MOBILES

- Miniature pour petits accès
- Forte résistance aux chocs : 75G maxi
- Portée/hystérésis/décalage : 7 /+2 /±3 (mm)
- 2 NO 250mA/48V
- Aucune discordance entre les voies
- LED indiquant la reconnaissance du code
- Pattes équerres et câble moulé
- Boîtier en polycarbonate
- Etanchéité IP67
- Température -20°C à +60°C

CATEGORIE DE SECURITE

**OPTO2S : catégorie 1 selon EN954-1**  
**1 OPTO2S + autocontrôle : catégorie 4**  
**OPTO2S en série + autocontrôle : catégorie 3**

SCHEMA ELECTRIQUE



cat. 1

CHARGE ADMISSIBLE DANS LES LIGNES

Surcourant admissible à 25°C	Durée de fonctionnement
In = 250 mA	4 heures min.
In = 500 mA	5 secondes max.
In = 750 mA	0,2 secondes max.

Ce produit ne peut fonctionner sur les boîtiers AWAX en mode de réarmement automatique (mode SR).

NIVEAU 1

MINIATURE

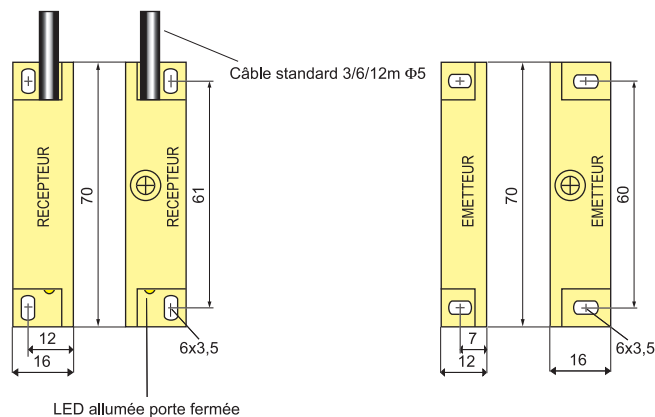
RESISTE AUX CHOCS VIOLENTS

AUCUNE DISCORDANCE ENTRE LES VOIES

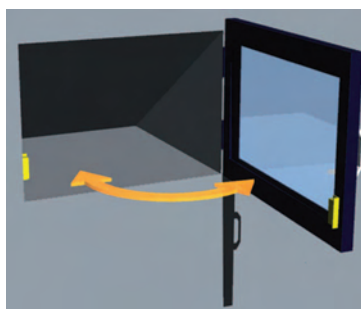
EN60947-5-3



DIMENSIONS



LED allumée porte fermée

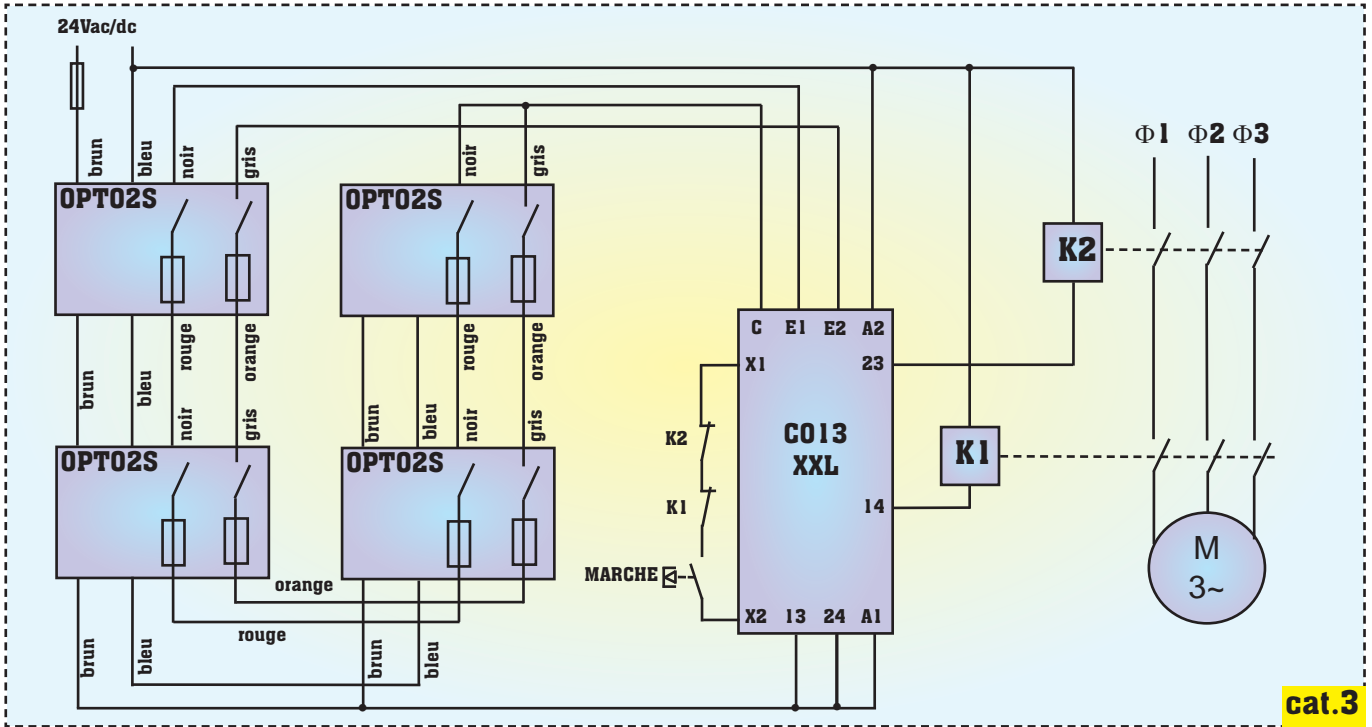


APPLICATION

Il remplace tout interrupteur mécanique, interrupteur magnétique à contact reed. Adapté aux trappes et trou d'homme.



# SCHEMATHEQUE



# LE CONTROLE D'ACCES

**Garantie  
3 ans**

## LE CAPTEUR DE SECURITE AUTONOME

### COMMENT PROTEGER UN ACCES ?

#### → L'interrupteur mécanique

On parle de plus en plus des problèmes liés aux interrupteurs mécaniques. Il faut souligner des phénomènes qui aujourd'hui sont à considérer avec importance comme le coût global (avec installation) élevé, une totale incompatibilité avec l'agro-alimentaire. Très faible tolérance d'alignement->usure ou casse.

#### → L'interrupteur magnétique

Le système ampoule à contact reed améliore certains paramètres mais nous avons de nouvelles contraintes.

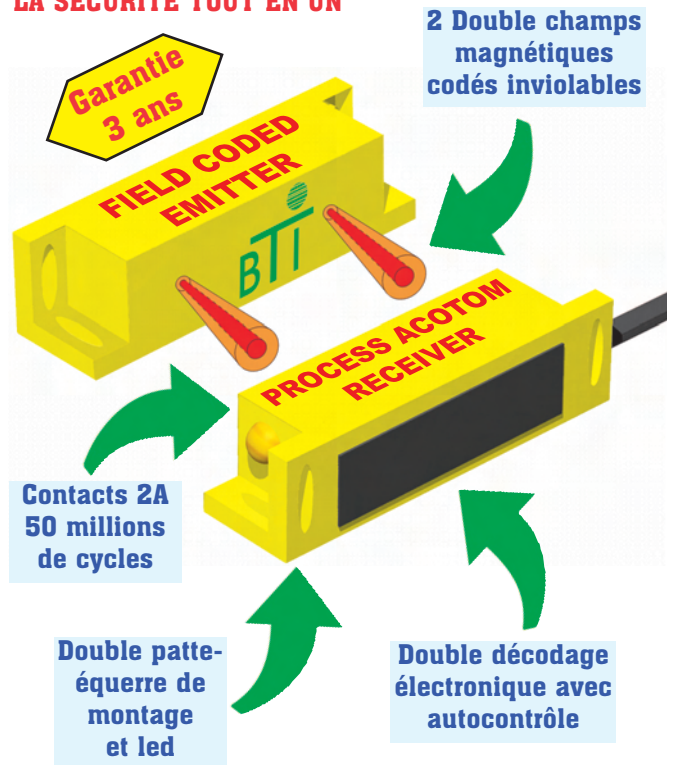
- Fraudabilité par simple aimant ou aimant courbe
- Hystérésis très important (10mm)
- Perturbation des zones magnétiques
- Déclenchement décalé des lignes
- Nombre d'interrupteur limité lors d'une mise en série. Généralement six car la LED de visualisation ne fonctionne plus.
- Ligne auxiliaire et LED ne représentent pas la traçabilité de l'état de l'interrupteur.

#### → L'interrupteur ferro-résonnant

- Instabilité dans le temps
- Puissance de codage limitée

### LE CAPTEUR ELECTROMECHANIQUE MAX

#### LA SECURITE TOUT EN UN



## C'est ici qu'intervient notre technologie grâce au procédé ACOTOM®3

#### → Le procédé ACOTOM®3

- Puissance de codage élevée à double canal
- Multicodage ou monocodage
- Autocontrôle intégré (pas de boîtier externe)
- Niveau de sécurité couvrant 1 à 4
- Large tolérance d'alignement (+/-7mm)
- Large portée (10mm ou plus sur demande)
- Faible hystérésis et constant < 2mm
- Connexion en série illimitée
- LED et sortie auxiliaire assurant la traçabilité exacte du système de décodage
- Versions inox 316L avec gravure laser
- Versions haute température +110°C
- Versions sur connecteur intégré ou déporté
- Version avec clé libre ou prisonnière
- Version miniature pour trou d'homme

