

# OPTOPUS DEC

Avec boîtier d'autocontrôle Awax

CAPTEUR ELECTRONIQUE CODE SANS CONTACT POUR  
 LES PROTECTEURS MOBILES DES PETITES MACHINES

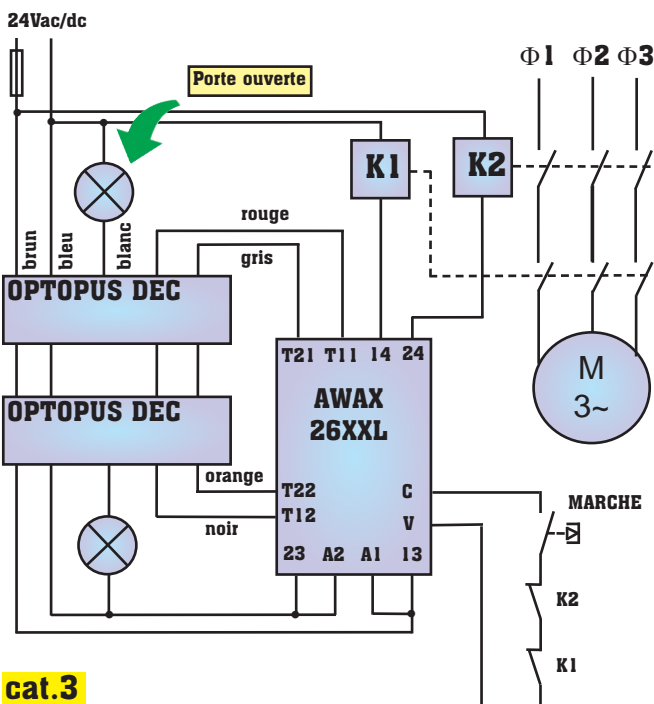
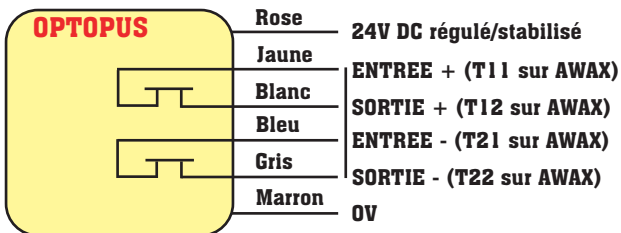
- Adapté aux très petits accès
- Décodage par procédé Acotom<sup>®</sup> 2
- Désalignement : ±3 mm sur longueur/hauteur
- Portée/hystérésis : 5 /+2 (mm)
- LED indiquant la reconnaissance du code
- Pattes équerres et câble moulé
- Boîtier en polycarbonate
- Etanchéité IP67
- Température -20°C à +60°C
- Cycle de commutation illimité



CATEGORIE DE SECURITE AVEC AWAX

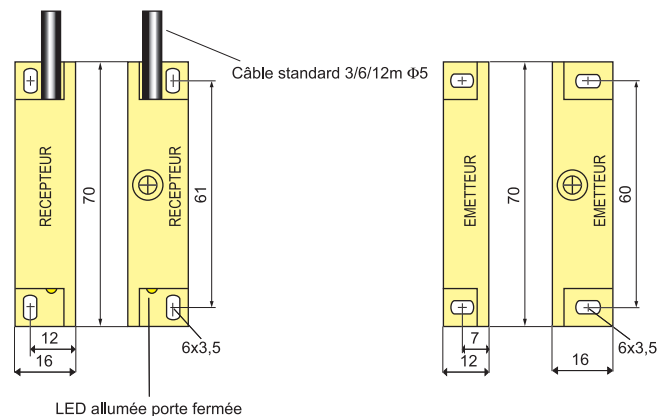
**OPTOPUS DEC : EN60947-5-3**  
**1 OPTOPUS DEC sur Awax : catégorie 4**  
**OPTOPUS DEC en série sur Awax : catégorie 3**

## SCHEMA ELECTRIQUE



cat.3

## DIMENSIONS



## APPLICATION

Il remplace tout interrupteur mécanique, interrupteur magnétique à contact reed. Adapté aux trappes et trou d'homme. Jusqu'à 30 capteurs par boîtier AWAX.



**Garantie  
3 ans**

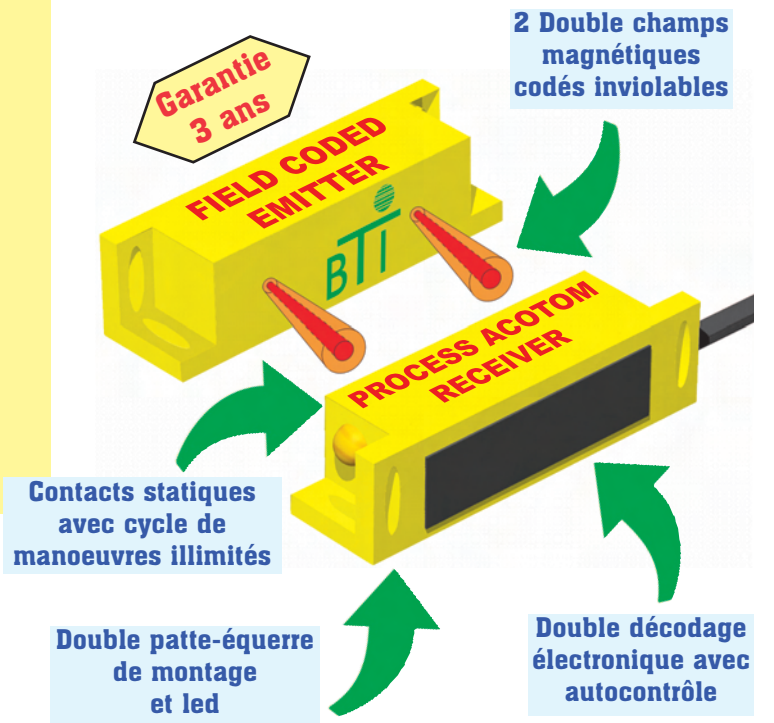
# LE CONTROLE D'ACCES CENTRALISE

SOLUTION POUR LES ACCES MULTIPLES

UNE SOLUTION ECONOMIQUE

- **Le procédé ACOTOM®2**
- Puissance de codage élevée à double canal
  - Utilisation en environnement vibratoire
  - Niveau de sécurité couvert : 2 à 4
  - Large tolérance d'alignement (+/-7mm)
  - Large portée (10mm ou plus sur demande)
  - Faible hystérésis et constant < 2mm
  - Connexion en série : 30 maxi
  - LED et sortie auxiliaire assurant la retraçabilité exacte du système de décodage
  - Version inox 316L avec gravure laser
  - Version haute température +110°C
  - Version avec maintien magnétique
  - Version sur connecteur intégré ou déporté
  - Version miniature pour trou d'homme
  - Nécessite un contrôleur externe AWAX

LE CAPTEUR ELECTRONIQUE ANATOM



**Le procédé ACOTOM®2**

**Une gestion globale de la sécurité compétitive**

Résistance aux chocs supérieure à 30G

**Contrôler jusqu'à 30 portes avec un seul boîtier AWAX**

