

# Unimas



Pour informations détaillées, merci de vous rendre sur le site : [www.bopla.de](http://www.bopla.de)



- 4 tailles
- Faces avant en différents matériaux
- Optimisé pour un montage rapide
- Nombreuses possibilités d'intégration de cartes C.I. – horizontalement et verticalement
- Grand espace de montage pour cartes C.I. rectangulaires

**Coloris :**  
Gris clair, analogue à RAL 7035

**Type de protection :**  
IP 40/DIN EN 60529

**Matériau de boîtier :**  
PS (polystyrène); détails voir «Informations techniques»

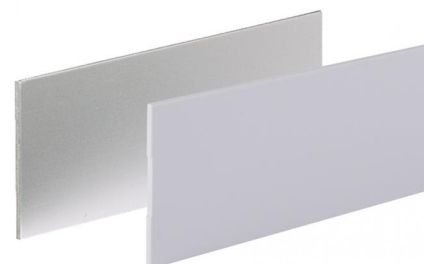
## Boîtier universel au design classique



Design classique et formes claires



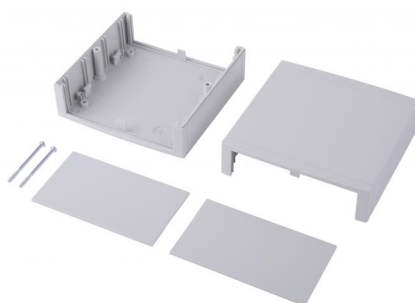
Faces avant séparées pour un usinage facile



Faces avant au choix en plastique ou en aluminium



Vis dissimulées ("invisibles") par leur emplacement



Ouverture et fermeture rapides avec seulement deux vis



En fonction de la disposition, possibilité d'encliquetage sans vis des cartes C.I.



Montage de cartes C.I. dans la partie inférieure et supérieure



Possibilité de tiroirs pour un montage vertical des cartes C.I.



Grande stabilité et résistance au glissement par des pieds en caoutchouc optionnels

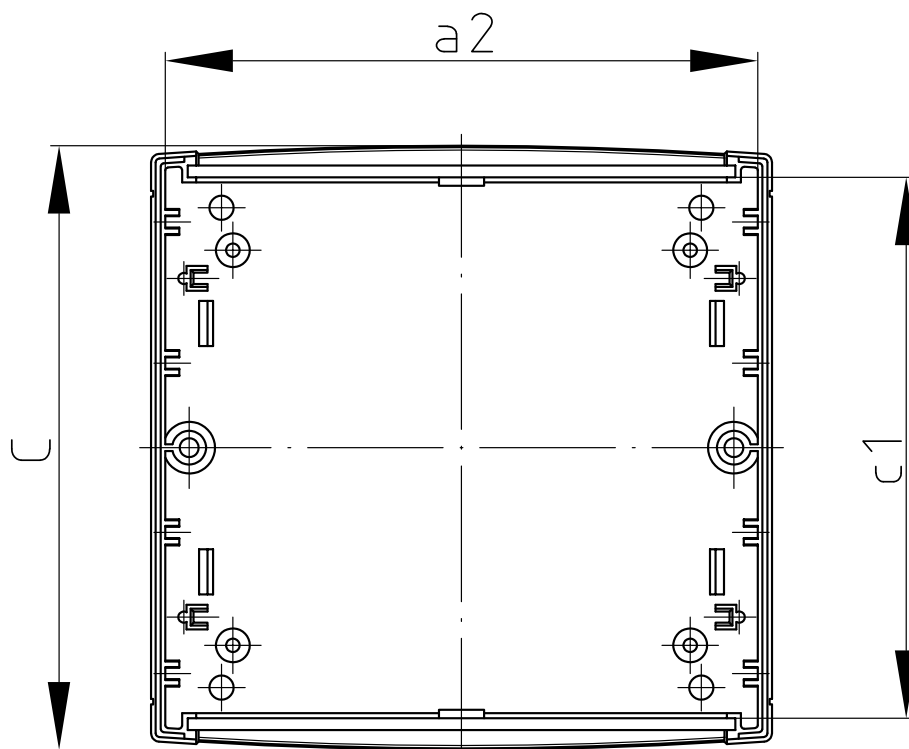
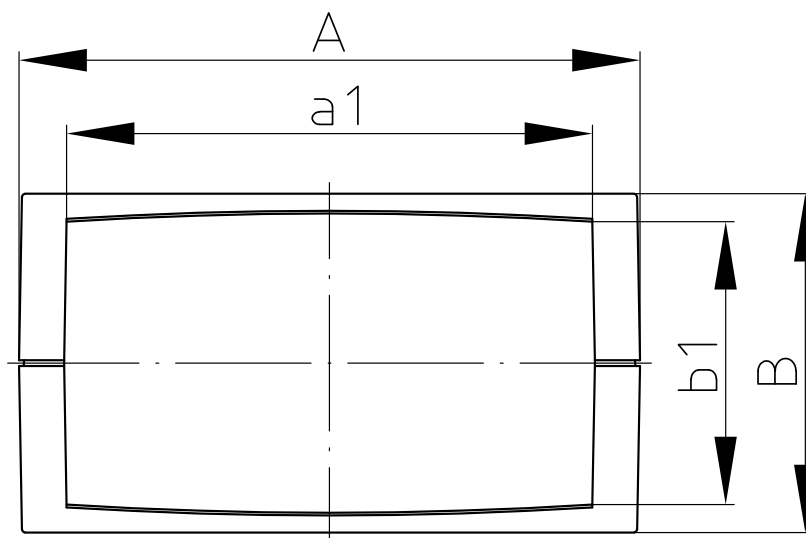
## Unimas | Boîtiers



### Boîtiers Unimas

Modèle	N°. de cde	A	B	C	a1	a2	b1	c1
U 85-7035	26085000	85	40	81	70,4	79,5	31,4	70,8
U 110-7035	26110000	110	60	107	93,1	104	50,1	95,8
U 135-7035	26135000	135	60	132	118,1	128	50	120,8
U 160-7035	26160000	160	75	133	140,9	152,8	63,8	120,8

Fourniture : partie supérieure et inférieure, 2 faces avant en plastique, 2 vis



## Unimas | Accessoires

### Faces avant, aluminium

Modèle	N°. de cde	Remarque
U 85 FAE	26008500	Für U 85
U 110 FAE	26011000	Für U 110
U 135 FAE	26013500	Für U 135
U 160 FAE	26016000	Für U 160

Fourniture : 1 face avant



### Caches vis

Modèle	N°. de cde
U SA-7035	26008000

Fourniture : 2 caches vis

### Pieds en caoutchouc

Modèle	N°. de cde	Coloris	Remarque
GF	22009000	noir	Polyuréthane, 65-75 Shore

Fourniture : 4 pièces

