

Ultrapult



Pour informations détaillées, merci de vous rendre sur le site : www.bopla.de



- 4 tailles
- Surface pupitre avec surface en retrait fermée
- Surface pupitre ouverte pour une face avant séparée
- Plaques arrière en aluminium ou plastique

Coloris :

Gris clair, analogue à RAL 7035 ; cache-vis, fixations murales et pieds gris agate, analogue à RAL 7038 ; coloris spéciaux sur demande

Type de protection :

IP 40/DIN EN 60529

Matériau de boîtier :

ABS ; détails voir « Informations techniques »

Cette série de boîtiers pupitre au design classique offre un espace de montage maximal.



UMP... : Surface pupitre fermée avec surface en retrait de 1 mm pour le montage de claviers membranes et partie arrière ouverte



UMP...FP : Surface pupitre et partie arrière ouvertes avec joint périphérique fixé sur l'intérieur (face avant en accessoire).



Bossages et rainures d'insertion pour le montage de cartes C.I.



Les caches vis créent une apparence homogène.

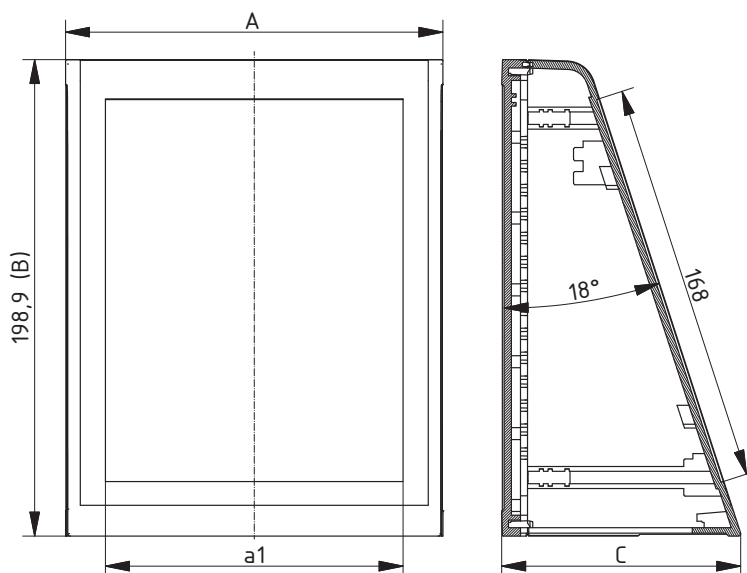
Ultrapult | Boîtiers



Boîtier avec surface pour clavier membrane

Modèle	N°. de cde	A	B	C	a1
UMP 32014	45320140	157,5	198,9	100,1	124,2
UMP 62014	45620140	290,9	198,9	100,1	257,6
UMP 32018	45320180	157,5	198,9	120,4	124,2
UMP 62018	45620180	290,9	198,9	120,4	257,6

Fourniture : Parties supérieure et inférieure, 4 cache-vis, 4 pieds en caoutchouc, 4 vis



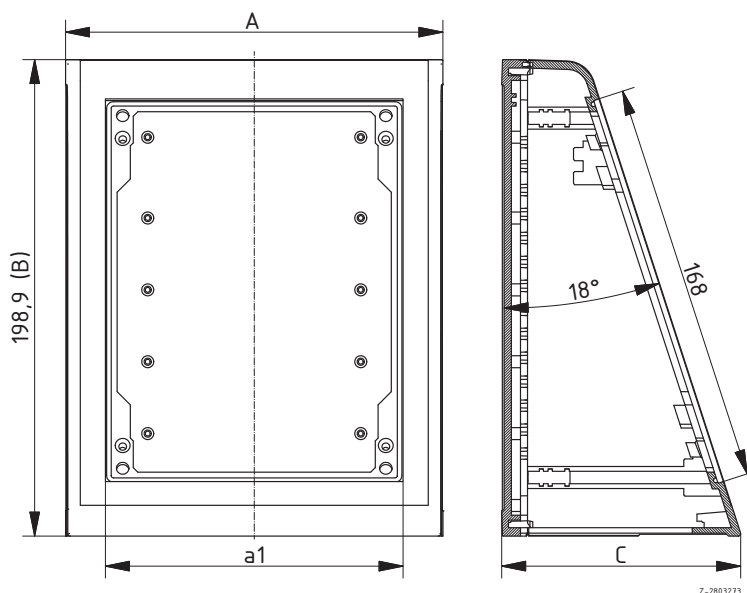
Z-2803272

Ultrapult | Boîtiers

Boîtier avec surface pupitre ouverte

Modèle	N°. de cde	A	B	C	a1
UMP 32014 FP	45320145	157,5	198,9	100,1	124,2
UMP 62014 FP	45620145	290,9	198,9	100,1	257,6
UMP 32018 FP	45320185	157,5	198,9	120,4	124,2
UMP 62018 FP	45620185	290,9	198,9	120,4	257,6

Fourniture : Parties supérieure et inférieure, 4 cache-vis, 4 pieds en caoutchouc, 4 vis



Pour les accessoires, merci de vous reporter à la fin du chapitre.

Ultrapult | Accessoires



Faces avant pour la surface pupitre ouverte, 2 mm, alu anodisé coloris nature

Modèle	N°. de cde	Remarque
FPP 32000	29320180	Pour UMP 32014 FP + UMP 32018 FP
FPP 62000	29620180	Pour UMP 62014 FP + UMP 62018 FP

Fourniture : 1 face avant, matériel de fixation



Faces arrière, 2 mm, alu anodisé coloris nature

Modèle	N°. de cde	Remarque
FP 30014	56031400	Pour UMP 32014 (FP)
FP 60014	56061400	Pour UMP 62014 (FP)
FP 30018	56031800	Pour UM 3..09 + 1x AB 02.09 (L) et pour UMP 32018 (FP)
FP 60018	56061800	Pour UM 6..09 + 1x AB 02.09 (L) et pour UMP 62018 (FP)

Fourniture : 1 face arrière



Faces arrière, plastique, 2 mm, gris clair

Modèle	N°. de cde	Remarque
FPK 30014	56031410	Pour UMP 32014 (FP)
FPK 60014	56061410	Pour UMP 62014 (FP)
FPK 30018	56031810	Pour UM 3..09 + 1x AB 02.09 (L) et pour UMP 32018 (FP)
FPK 60018	56061810	Pour UM 6..09 + 1x AB 02.09 (L) et pour UMP 62018 (FP)

Fourniture : 1 face arrière



Fixations murales pour UMP 32014 / 62014

Modèle	N°. de cde
UM-WLN	56002100*

Fourniture : 4 fixations murales



Fixations murales pour UMP 32018 / 62018

Modèle	N°. de cde
UM-WLH	56002000

Fourniture : 4 fixations murales

