

Ultramas



Pour informations détaillées, merci de vous rendre sur le site : www.bopla.de



- 5 tailles de base
- Faces avant/arrière en aluminium ou en plastique
- Utilisable horizontalement ou verticalement
- Des kits de montage permettent des hauteurs différentes
- Variante avec ou sans fentes d'aération
- Aménagements intérieurs 19" livrables sur demande
- Montage mural plat possible
- Gamme d'accessoires étendue

Coloris :

Gris clair, analogue à RAL 7035 ; cache-vis, fixations murales et pieds gris agate, analogue à RAL 7038 ; coloris spéciaux sur demande

Type de protection :

Fermé: IP 40/DIN EN 60529;
avec fentes d'aération: IP 30/DIN EN 60529

Matériau de boîtier :

ABS ; détails voir « Informations techniques »

Boîtier de table en ABS, utilisable universellement avec possibilité de logement de composants 19"



Les caches-vis livrés en fourniture peuvent être enfoncés au choix verticalement ou horizontalement en fonction de l'application.



La hauteur du boîtier peut être augmentée au choix de 15,24 mm (3 F) ou 45,72 mm (9 F) par des kits de montage.



Le boîtier comporte sur les parois latérales des rainures supplémentaires pour logement de cartes C.I., plaques de montage, etc. (seulement pour 52011).



Les dimensions des bossages sont harmonisées entre autres pour les cartes Europe.



Des aménagements intérieurs 19" pour 3 et 6 U dans les largeurs 9, 12, 18, 21, 27, 30 et 36 F sont disponibles.



Deux boîtiers ou plus peuvent être combinés par des éléments d'assemblage.



Les cache-vis peuvent être remplacés par des fixations murales, pieds béquilles ou pieds rabattables.



Les faces des boîtiers sont réalisées de sorte à pouvoir être enlevées séparément. Un montage efficace d'éléments de commande est ainsi assuré.

Ultramas UM 3...09 (L) | Boîtiers



Boîtier fermé

Modèle	N°. de cde	A	B	C	b1	U	F
UM 32009	55320000	157,5	198,9	62,2	187,3	3	9
UM 32609	55326000	157,5	258,9	62,2	247,3	3	9

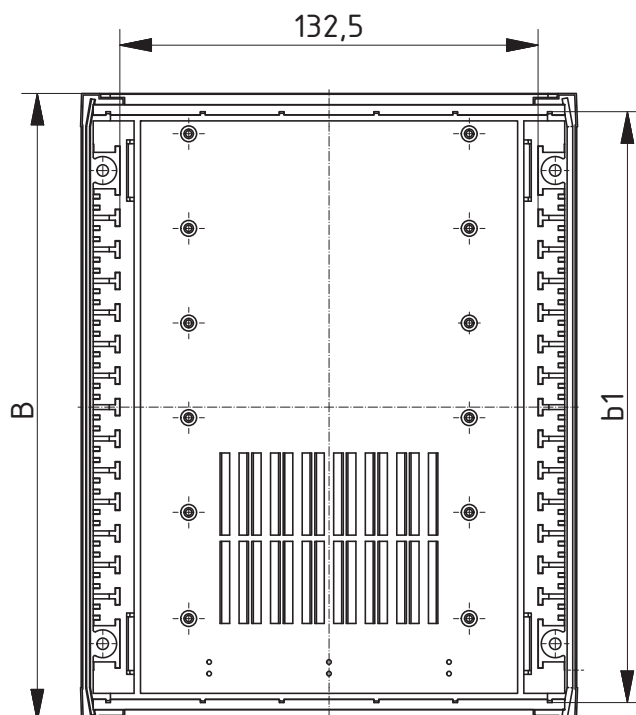
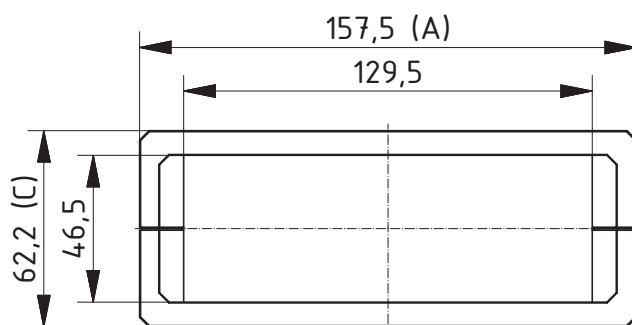
Fourniture: 2 demi-coquilles, 8 caches, 4 pieds en caoutchouc, 4 vis.



Boîtiers avec fentes d'aération dans la partie supérieure et la partie inférieure

Modèle	N°. de cde	A	B	C	b1	U	F
UM 32009 L	55320010	157,5	198,9	62,2	187,3	3	9
UM 32609 L	55326010	157,5	258,9	62,2	247,3	3	9

Fourniture: 2 demi-coquilles, 8 caches, 4 pieds en caoutchouc, 4 vis.



Z-2803197

Ultramas UM 52011 (L) | Boîtiers

Boîtier fermé

Modèle	N°. de cde	A	B	C	U	F
UM 52011	55520000	224,2	198,9	72,4	4,5	11

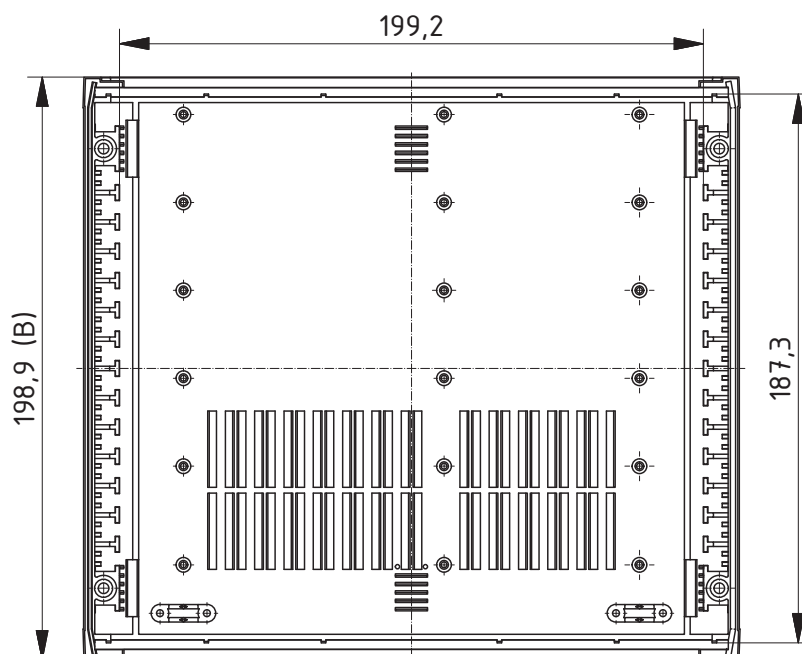
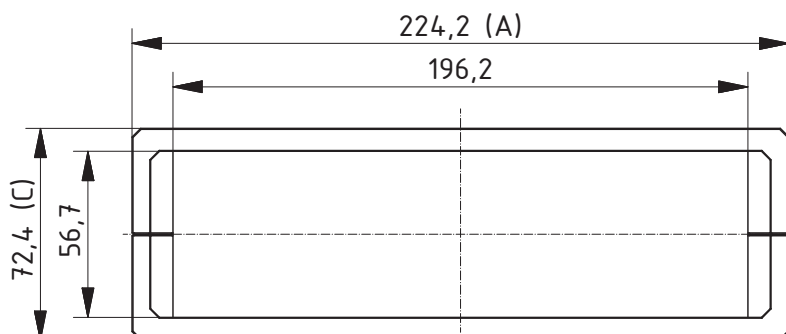
Fourniture: 2 demi-coquilles, 8 caches, 4 pieds en caoutchouc, 4 vis.



Boîtiers avec fentes d'aération dans la partie supérieure et la partie inférieure

Modèle	N°. de cde	A	B	C	U	F
UM 52011 L	55520020	224,2	198,9	72,4	4,5	11

Fourniture: 2 demi-coquilles, 8 caches, 4 pieds en caoutchouc, 4 vis.



Z-2803198

Pour les accessoires, merci de vous reporter à la fin du chapitre.

Ultramas UM 6..09 (L) | Boîtiers



Boîtier fermé

Modèle	N°. de cde	A	B	C	b1	U	F
UM 62009	55620000	290,9	198,9	62,2	187,3	6	9
UM 62609	55626000	290,9	258,9	62,2	247,3	6	9

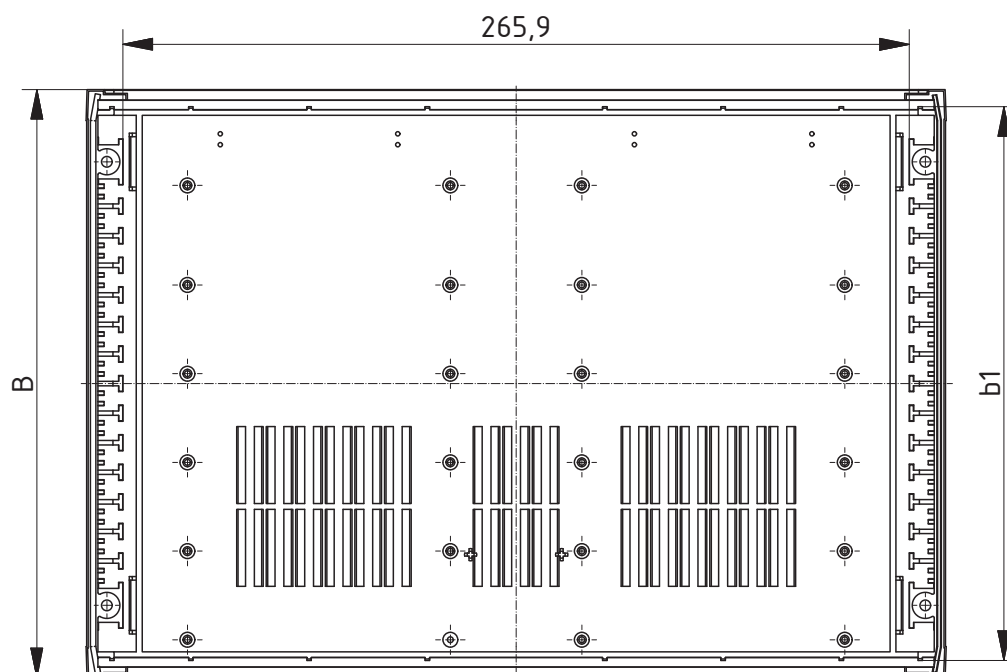
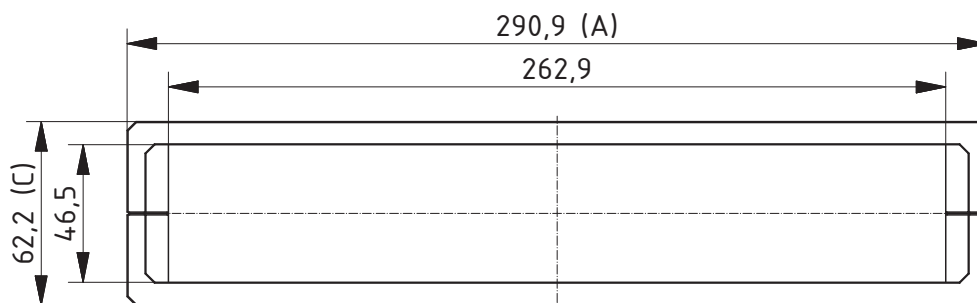
Fourniture: 2 demi-coquilles, 8 caches, 4 pieds en caoutchouc, 4 vis.



Boîtiers avec fentes d'aération dans la partie supérieure et la partie inférieure

Modèle	N°. de cde	A	B	C	b1	U	F
UM 62009 L	55620010	290,9	198,9	62,2	187,3	6	9
UM 62609 L	55626010	290,9	258,9	62,2	247,3	6	9

Fourniture: 2 demi-coquilles, 8 caches, 4 pieds en caoutchouc, 4 vis.



Z-2803199

Ultramas | Accessoires

Kit de montage fermé avec fentes d'aération (L), 3 F / 9 F

Modèle	N°. de cde	Remarque
AB 02003	56020500	3 F; Pour UM 32009(L), 62009(L), 52011(L)**
AB 02009	56020000	9 F; Pour UM 32009(L), 52011(L), 62009(L)
AB 02009 L	56020010	9 F; Pour UM 32009(L), 52011(L), 62009(L)
AB 02603	56026500	3 F; Pour UM 32609(L), 62609(L)
AB 02609	56026000	9 F; Pour UM 32609(L), 62609(L)
AB 02609 L	56026010	9 F; Pour UM 32609(L), 62609(L)

Fourniture: 2 pièces de montage, matériel de montage

Remarque : ** AB 02003 est aussi utilisable pour UM 52011(L), cependant commander 4 vis SHR-Z-M3 x 40, N°. de cde 59005541 par kit de montage.

Face avant FP(K) 50014 livrable sur demande.



Tableau de correspondance pour kits de montage et faces avant

Hauteur réelle du boîtier	Nbre de kits de montage AB 02__03	AB 02__09(L)	Faces avant devant être utilisées
46,5	-	-	FP(K) 30009, FP(K) 60009
56,7	-	-	FP(K) 50011
61,7	1	-	FP(K) 30012, FP(K) 60012
92,2	-	1	FP(K) 30018, FP(K) 60018
102,4	-	1	FP(K) 50020
107,5	1	1	FP(K) 30021, FP(K) 60021
138	-	2	FP(K) 30027, FP(K) 60027
148,1	-	2	FP(K) 50029
153,2	1	2	FP(K) 30030, FP(K) 60030
183,7	-	3	FP(K) 30036, FP(K) 60036

Faces avant, 2 mm, alu anodisé coloris nature

Modèle	N°. de cde	Remarque
FP 30009	56030900	Pour UM 3..09
FP 30012	56031200	Pour UM 3..09 + 1x AB 02.03
FP 30018	56031800	Pour UM 3..09 + 1x AB 02.09 (L) et pour UMP 32018 (FP)
FP 30021	56032100	Pour UM 3..09 + 1x AB 02.03 + 1x AB 02.09 (L)
FP 30027	56032700	Pour UM 3..09 + 2x AB 02.09 (L)
FP 30030	56033000*	Pour UM 3..09 + 1x AB 02.03 + 2x AB 02.09 (L)
FP 30036	56033600	Pour UM 3..09 + 3x AB 02.09 (L)
FP 50011	56051100	Pour UM 52011
FP 50020	56052000	Pour UM 52011 + 1x AB 02009 (L)
FP 50029	56052900	Pour UM 52011 + 2x AB 02009 (L)
FP 60009	56060900	Pour UM 6..09
FP 60012	56061200	Pour UM 6..09 + 1x AB 02.03
FP 60018	56061800	Pour UM 6..09 + 1x AB 02.09 (L) et pour UMP 62018 (FP)
FP 60021	56062100	Pour UM 6..09 + 1x AB 02.03 + 1x AB 02.09 (L)
FP 60027	56062700	Pour UM 6..09 + 2x AB 02.09 (L)
FP 60030	56063000	Pour UM 6..09 + 1x AB 02.03 + 2x AB 02.09 (L)
FP 60036	56063600	Pour UM 6..09 + 3x AB 02.09 (L)

Fourniture : 1 face avant



Ultramas | Accessoires



Faces avant, 2 mm, ABS, gris clair, analogue à RAL7035, grainées sur un côté

Modèle	N°. de cde	Remarque
FPK 30009	56030910	Pour UM 3..09
FPK 30012	56031210	Pour UM 3..09 + 1x AB 02.03
FPK 30018	56031810	Pour UM 3..09 + 1x AB 02.09 (L) et pour UMP 32018 (FP)
FPK 30021	56032110	Pour UM 3..09 + 1x AB 02.03 + 1x AB 02.09 (L)
FPK 30027	56032710	Pour UM 3..09 + 2x AB 02.09 (L)
FPK 30030	56033010*	Pour UM 3..09 + 1x AB 02.03 + 2x AB 02.09 (L)
FPK 30036	56033610	Pour UM 3..09 + 3x AB 02.09 (L)
FPK 50011	56051110	Pour UM 52011
FPK 50020	56052010	Pour UM 52011 + 1x AB 02009 (L)
FPK 50029	56052910	Pour UM 52011 + 2x AB 02009 (L)
FPK 60009	56060910	Pour UM 6..09
FPK 60012	56061210	Pour UM 6..09 + 1x AB 02.03
FPK 60018	56061810	Pour UM 6..09 + 1x AB 02.09 (L) et pour UMP 62018 (FP)
FPK 60021	56062110	Pour UM 6..09 + 1x AB 02.03 + 1x AB 02.09 (L)
FPK 60027	56062710	Pour UM 6..09 + 2x AB 02.09 (L)
FPK 60030	56063010	Pour UM 6..09 + 1x AB 02.03 + 2x AB 02.09 (L)
FPK 60036	56063610	Pour UM 6..09 + 3x AB 02.09 (L)

Fourniture : 1 face avant

Kit de pieds rabattables



Modèle	N°. de cde
UM-AS	56012000

Fourniture : 4 pieds fixes

Remarque : Au choix pour application verticale ou horizontale.



Set de pieds rabattables

Modèle	N°. de cde
UM-ASK	56012100

Fourniture: Kit de pieds, 2 pièces rabattables, 2 pièces fixes, vis de fixation

Remarque : Au choix pour application verticale ou horizontale.



Fixations murales

Modèle	N°. de cde
UM-WLH	56002000

Fourniture : 4 fixations murales

Remarque : Les fixations murales permettent un montage mural plat. Montage réalisable en insérant l'entretoise et en vissant la languette. Le vissage du boîtier n'est pas concerné.

Ultramas | Accessoires

Pattes de liaison

Modèle	N°. de cde
UM-VHH	56002200*

Fourniture : 4 pattes de fixation, matériel de montage

