

RegloCard-Plus/Combi front/InterCard



Pour informations détaillées, merci de vous rendre sur le site : www.bopla.de



- 8 tailles proposées en 6 variantes
- 3 éléments frontaux différents
- Pré-découpages métriques ou PG
- Compartiment de connexion isolable
- Matériau UL 94 V0 sur demande
- Version F de l'élément frontal pour montage sur panneau de commande livrable séparément
- Variante IC 5000 avec rainures d'insertion optimales pour cartes C.I.

Coloris :

Gris clair, analogue à RAL 7035 ; coloris spéciaux sur demande

Type de protection :

Selon le modèle jusqu'à IP 65/DIN EN 60529

Matériau de boîtier :

ABS, PC ; joint EPDM ; variantes UL 94 V0 sur demande ; détails voir « Informations techniques ».

Boîtier riche en variantes avec compartiment de connexion accessible séparément.



RCP 1000 : Couvercle transparent, à charnière, avec fermeture par clip; IP 65



RCP 100 : Avec cadre de recouvrement emboîtable; IP 40



RCP F : Avec couvercle frontal vissable pour claviers membranes; IP 65 max.



Tous les modèles sont équipés au choix de prédécoupages métriques ou Pg dans le compartiment de connexion.



Le cylindre de blocage peut être inséré ultérieurement dans l'ouverture existante. Il protège des accès non autorisés.



Fixation invisible par le dos.



Tous les modèles peuvent être livrés sur demande en UL 94 V0.



CF : Le couvercle frontal est également utilisable séparément comme face de montage. Le type de protection IP 54 par rapport à la surface de montage est assurée par un joint périmétrique.



IC 5000 : IP 65, couvercle transparent, charnière (côté charnière au choix), fermeture à cliquet ; dispose d'un grand nombre de rainures d'insertion horizontales et verticales.

RegloCard-Plus | couvercle transparent, charnière et fermeture clips, IP 65



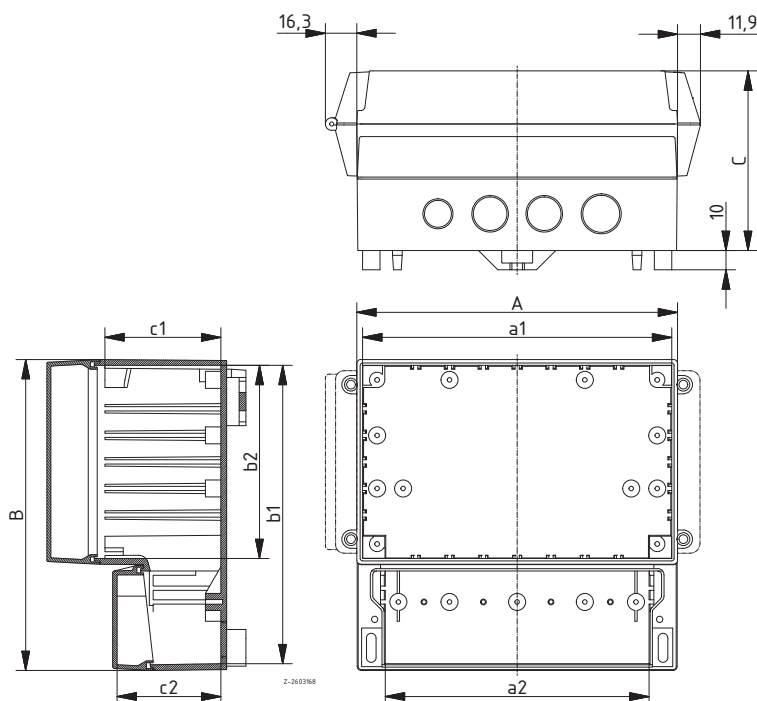
Boîtier avec pré-découpes Pg dans le compartiment de connexion

Modèle	N°. de cde	A	B	C	a1	a2	b1	b2	c1	c2	Remarque
RCP 1300	41130109	131	186	103	125/124	101,5	179	125	70	53,5	Pré-découpes : 1 x Pg 9, 1 x Pg 11, 1 x Pg 13,5
RCP 1300 V0	41130400*	131	186	103	125/124	101,5	179	125	70	53,5	Pré-découpes : 1 x Pg 9, 1 x Pg 11, 1 x Pg 13,5
RCP 1600	41160109	166	161	93	160/159	136,5	154	100	60	53,5	Pré-découpes : 1 x Pg 9, 2 x Pg 11, 1 x Pg 13,5
RCP 1600 V0	41160400*	166	161	93	160/159	136,5	154	100	60	53,5	Pré-découpes : 1 x Pg 9, 2 x Pg 11, 1 x Pg 13,5
RCP 1700	41170109	166	161	121	160/159	136,5	154	100	88	53,5	Pré-découpes : 1 x Pg 9, 2 x Pg 11, 1 x Pg 13,5
RCP 1700 V0	41170400*	166	161	121	160/159	136,5	154	100	88	53,5	Pré-découpes : 1 x Pg 9, 2 x Pg 11, 1 x Pg 13,5
RCP 2000	41200309	213	185	104,5	207/206	183,5	178	119	71,5	53,5	Pré-découpes : 1 x Pg 9, 4 x Pg 11, 1 x Pg 13,5
RCP 2000 V0	41200400*	213	185	104,5	207/206	183,5	178	119	71,5	53,5	Pré-découpes : 1 x Pg 9, 4 x Pg 11, 1 x Pg 13,5
RCP 2500	41250109	257	217	132,5	251/250	227,5	210	151	99,5	63,5	Pré-découpes : 1 x Pg 9, 5 x Pg 11, 1 x Pg 13,5
RCP 2500 V0	41250400*	257	217	132,5	251/250	227,5	210	151	99,5	63,5	Pré-découpes : 1 x Pg 9, 5 x Pg 11, 1 x Pg 13,5
RCP 3100	41310109	296	261	132,5	290/289	266,5	254	190	99,5	63,5	Pré-découpes : 1 x Pg 9, 5 x Pg 11, 1 x Pg 13,5
RCP 3100 V0	41310400*	296	261	132,5	290/289	266,5	254	190	99,5	63,5	Pré-découpes : 1 x Pg 9, 5 x Pg 11, 1 x Pg 13,5
RCP 3500	41350109	296	281	158	290/289	266,5	274	190	125	84,5	Pré-découpes : 1 x Pg 9, 6 x Pg 11, 1 x Pg 13,5
RCP 3500 V0	41350400*	296	281	158	290/289	266,5	274	190	125	84,5	Pré-découpes : 1 x Pg 9, 6 x Pg 11, 1 x Pg 13,5
RCP 4000	41400109	363,4	318,6	150	355/354	326,5	309	225	114,5	71	Pré-découpes : 1 x Pg 11, 6 x Pg 13,5, 1 x Pg 16
RCP 4000 V0	41400400*	363,4	318,6	150	355/354	326,5	309	225	114,5	71	Pré-découpes : 1 x Pg 11, 6 x Pg 13,5, 1 x Pg 16

Fourniture : Partie inférieure, couvercle transparent doté d'une charnière avec fermeture par clip montée, couvercle de compartiment de connexion, goupille de blocage, bouchon borgne, vis

Remarque : Certificat CSA pour les variantes V0 sur demande.

Boîtiers sans pré-découpes sur demande.



* = Disponible sur demande.

RegloCard-Plus | couvercle transparent, charnière et fermeture clips, IP 65



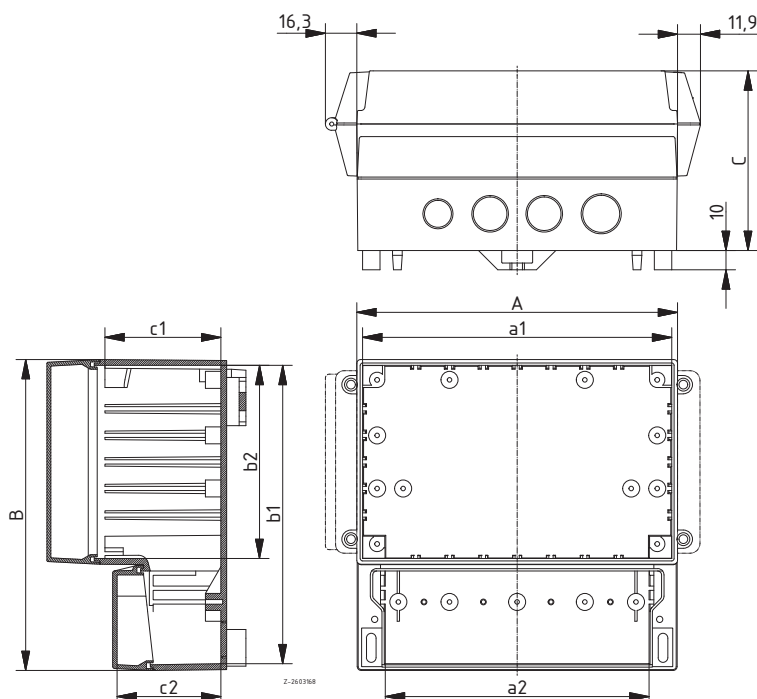
Boîtier avec pré-découpes métriques dans le compartiment de connexion

Modèle	N°. de cde	A	B	C	a1	a2	b1	b2	c1	c2	Remarque
RCPM 1300	41131109	131	186	103	125/124	101,5	309	225	70	53,5	Pré-découpes : 1 x M 12, 1 x M 16, 1 x M 20
RCPM 1300 V0	41131400*	131	186	103	125/124	101,5	179	125	70	53,5	Pré-découpes : 1 x M 12, 1 x M 16, 1 x M 20
RCPM 1600	41161109	166	161	93	160/159	136,5	154	100	60	53,5	Pré-découpes : 1 x M 12, 2 x M 16, 1 x M 20
RCPM 1600 V0	41161400*	166	161	93	160/159	136,5	154	100	60	53,5	Pré-découpes : 1 x M 12, 2 x M 16, 1 x M 20
RCPM 1700	41171109	166	161	121	160/159	136,5	154	100	88	53,5	Pré-découpes : 1 x M 12, 2 x M 16, 1 x M 20
RCPM 1700 V0	41171400*	166	161	121	160/159	136,5	154	100	88	53,5	Pré-découpes : 1 x M 12, 2 x M 16, 1 x M 20
RCPM 2000	41201309	213	185	104,5	207/206	183,5	178	119	71,5	53,5	Pré-découpes : 1 x M 12, 4 x M 16, 1 x M 20
RCPM 2000 V0	41201400*	213	185	104,5	207/206	183,5	178	119	71,5	53,5	Pré-découpes : 1 x M 12, 4 x M 16, 1 x M 20
RCPM 2500	41251109	257	217	132,5	251/250	227,5	210	151	99,5	63,5	Pré-découpes : 1 x M 12, M 16, 1 x M 20
RCPM 2500 V0	41251400*	257	217	132,5	251/250	227,5	210	151	99,5	63,5	Pré-découpes : 1 x M 12, M 16, 1 x M 20
RCPM 3100	41311109	296	261	132,5	290/289	266,5	254	190	99,5	63,5	Pré-découpes : 1 x M 12, M 16, 1 x M 20
RCPM 3100 V0	41311400*	296	261	132,5	290/289	266,5	254	190	99,5	63,5	Pré-découpes : 1 x M 12, M 16, 1 x M 20
RCPM 3500	41351109	296	281	158	290/289	266,5	274	190	125	84,5	Pré-découpes : 1 x M 12, 6 x M 16, 1 x M 20
RCPM 3500 V0	41351400*	296	281	158	290/289	266,5	274	190	125	84,5	Pré-découpes : 1 x M 12, 6 x M 16, 1 x M 20
RCPM 4000	41401109	363,4	318,6	150	355/354	326,5	309	225	114,5	71	Pré-découpes : 1 x M 16, 6 x M 20, 1 x M 25
RCPM 4000 V0	41401400*	363,4	318,6	150	355/354	326,5	309	225	114,5	71	Pré-découpes : 1 x M 16, 6 x M 20, 1 x M 25

Fourniture : Partie inférieure, couvercle transparent doté d'une charnière avec fermeture par clip montée, couvercle de compartiment de connexion, goupille de blocage, bouchon borgne, vis

Remarque : Certificat CSA pour les variantes V0 sur demande.

Boîtiers sans pré-découpes sur demande.



Pour les accessoires, merci de vous reporter à la fin du chapitre.

RegloCard-Plus | avec cadre de recouvrement emboîtable, IP 40

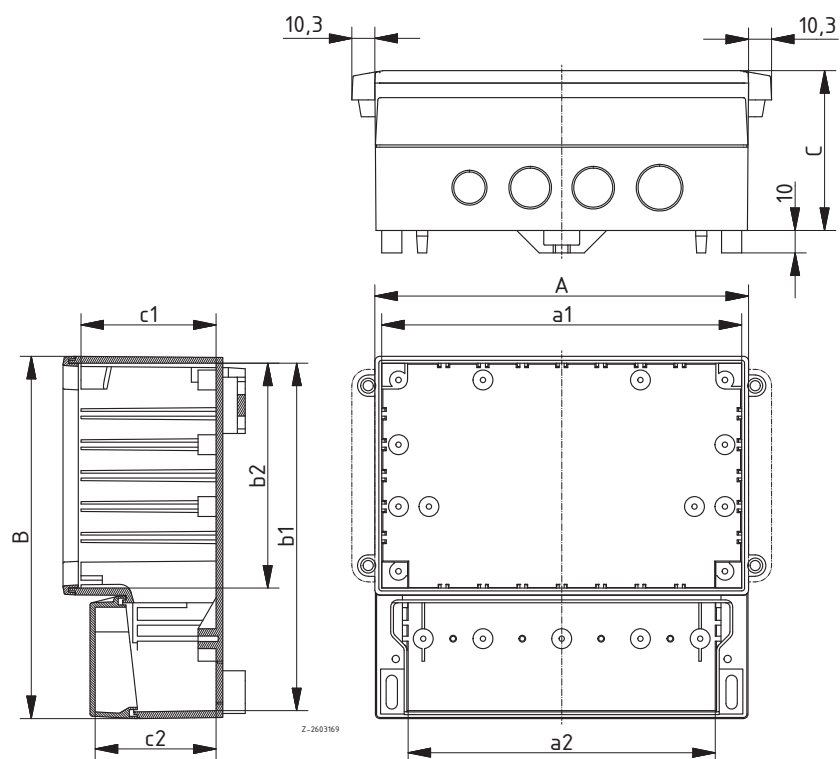


Boîtier avec pré-découpes Pg dans le compartiment de connexion

Modèle	N°. de cde	A	B	C	a1	a2	b1	b2	c1	c2	Remarque
RCP 130	41130009	131	186	81	125/124	101,5	179	125	70	53,5	Pré-découpes : 1 x Pg 9, 1 x Pg 11, 1 x Pg 13,5
RCP 160	41160009	166	161	71	160/159	136,5	154	100	60	53,5	Pré-découpes : 1 x Pg 9, 2 x Pg 11, 1 x Pg 13,5
RCP 170	41170009	166	161	99	160/159	136,5	154	100	88	53,5	Pré-découpes : 1 x Pg 9, 2 x Pg 11, 1 x Pg 13,5
RCP 200	41200009	213	185	82,5	207/206	183,5	178	119	71,5	53,5	Pré-découpes : 1 x Pg 9, 4 x Pg 11, 1 x Pg 13,5
RCP 250	41250009	257	217	110,5	251/250	227,5	210	151	99,5	63,5	Pré-découpes : 1 x Pg 9, 5 x Pg 11, 1 x Pg 13,5
RCP 310	41310009	296	261	110,5	290/289	266,5	254	190	99,5	63,5	Pré-découpes : 1 x Pg 9, 5 x Pg 11, 1 x Pg 13,5
RCP 350	41350009	296	281	136	290/289	266,5	274	190	125	84,5	Pré-découpes : 1 x Pg 9, 6 x Pg 11, 1 x Pg 13,5
RCP 400	41400009	363,4	318,6	128,5	355/354	326,5	309	225	114,5	71	Pré-découpes : 1 x Pg 11, 6 x Pg 13,5, 1 x Pg 16

Fourniture : Partie inférieure, cadre de recouvrement, couvercle de compartiment de connexion, vis

Remarque : Boîtier en UL 94 V0 avec/ou sans pré-découpes sur demande.



* = Disponible sur demande.

RegloCard-Plus | avec cadre de recouvrement emboîtable, IP 40

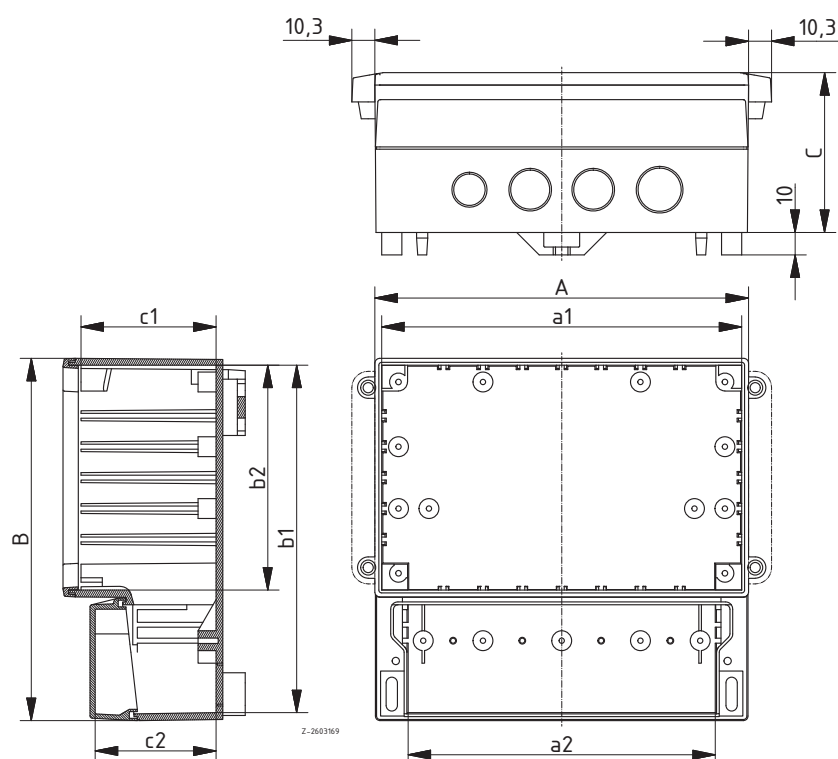


Boîtier avec pré-découpes métriques dans le compartiment de connexion

Modèle	N°. de cde	A	B	C	a1	a2	b1	b2	c1	c2	Remarque
RCPM 130	41131009	131	186	81	125/124	101,5	179	125	70	53,5	Pré-découpes : 1 x M 12, 1 x M 16, 1 x M 20
RCPM 160	41161009	166	161	71	160/159	136,5	154	100	60	53,5	Pré-découpes : 1 x M 12, 2 x M 16, 1 x M 20
RCPM 170	41171009	166	161	99	160/159	136,5	154	100	88	53,5	Pré-découpes : 1 x M 12, 2 x M 16, 1 x M 20
RCPM 200	41201009	213	185	82,5	207/206	183,5	178	119	71,5	53,5	Pré-découpes : 1 x M 12, 4 x M 16, 1 x M 20
RCPM 250	41251009	257	217	110,5	251/250	227,5	210	151	99,5	63,5	Pré-découpes : 1 x M 12, M 16, 1 x M 20
RCPM 310	41311009	296	261	110,5	290/289	266,5	254	190	99,5	63,5	Pré-découpes : 1 x M 12, M 16, 1 x M 20
RCPM 350	41351009	296	281	136	290/289	266,5	274	190	125	84,5	Pré-découpes : 1 x M 12, 6 x M 16, 1 x M 20
RCPM 400	41401009	363,4	318,6	128,5	355/354	326,5	309	225	114,5	71	Pré-découpes : 1 x M 16, 6 x M 20, 1 x M 25

Fourniture : Partie inférieure, cadre de recouvrement, couvercle de compartiment de connexion, vis

Remarque : Boîtier en UL 94 V0 avec/ou sans pré-découpes sur demande.



Pour les accessoires, merci de vous reporter à la fin du chapitre.

RegloCard-Plus | avec couvercle frontal vissable p. claviers membranes, IP 65 max.

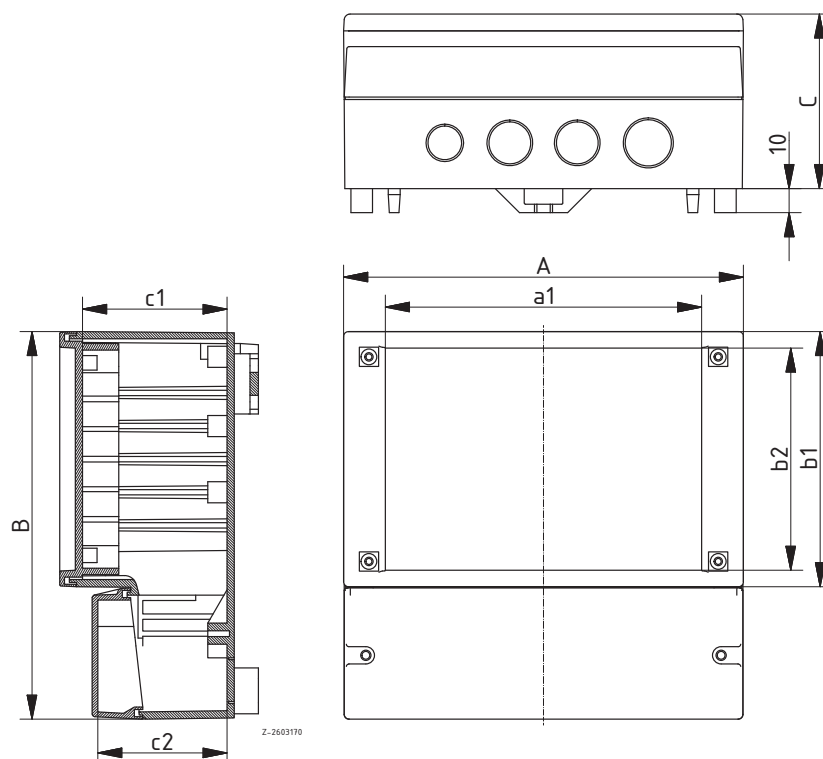


Boîtier avec pré-découpes Pg dans le compartiment de connexion

Modèle	N° de cde	A	B	C	a1	b1	b2	c1	c2	Remarque
RCP 130 F	41130609	131	186	82,5	96,3	131	117,3	70	53,5	Pré-découpes : 1 x Pg 9, 1 x Pg 11, 1 x Pg 13,5
RCP 160 F	41160609	166	161	72,5	131,3	106	92,3	60	53,5	Pré-découpes : 1 x Pg 9, 2 x Pg 11, 1 x Pg 13,5
RCP 170 F	41170609	166	161	100,5	131,3	106	92,3	88	53,5	Pré-découpes : 1 x Pg 9, 2 x Pg 11, 1 x Pg 13,5
RCP 200 F	41200609	213	185	84	179,3	125	111,3	71,5	53,5	Pré-découpes : 1 x Pg 9, 4 x Pg 11, 1 x Pg 13,5
RCP 250 F	41250609	257	217	112	222,3	157	143,3	99,5	63,5	Pré-découpes : 1 x Pg 9, 5 x Pg 11, 1 x Pg 13,5
RCP 310 F	41310609	296	261	112	261,3	196	182,3	99,5	63,5	Pré-découpes : 1 x Pg 9, 5 x Pg 11, 1 x Pg 13,5
RCP 350 F	41350609	296	281	137,5	261,3	196	182,3	125	84,5	Pré-découpes : 1 x Pg 9, 6 x Pg 11, 1 x Pg 13,5
RCP 400 F	41400609	363,4	318,6	130,5	322	233,6	217	114,5	71	Pré-découpes : 1 x Pg 11, 6 x Pg 13,5, 1 x Pg 16

Fourniture : Partie inférieure, couvercle frontal avec surface en retrait, couvercle de compartiment de connexion, cache-vis, vis

Remarque : Variantes RCP 130 F à 250 F: IP 65; RCP 310 F à 400 F: IP 54. Boîtiers en UL 94 V0 et/ou sans pré-découpes sur demande.



* = Disponible sur demande.

RegloCard-Plus | avec couvercle frontal vissable p. claviers membranes, IP 65 max.

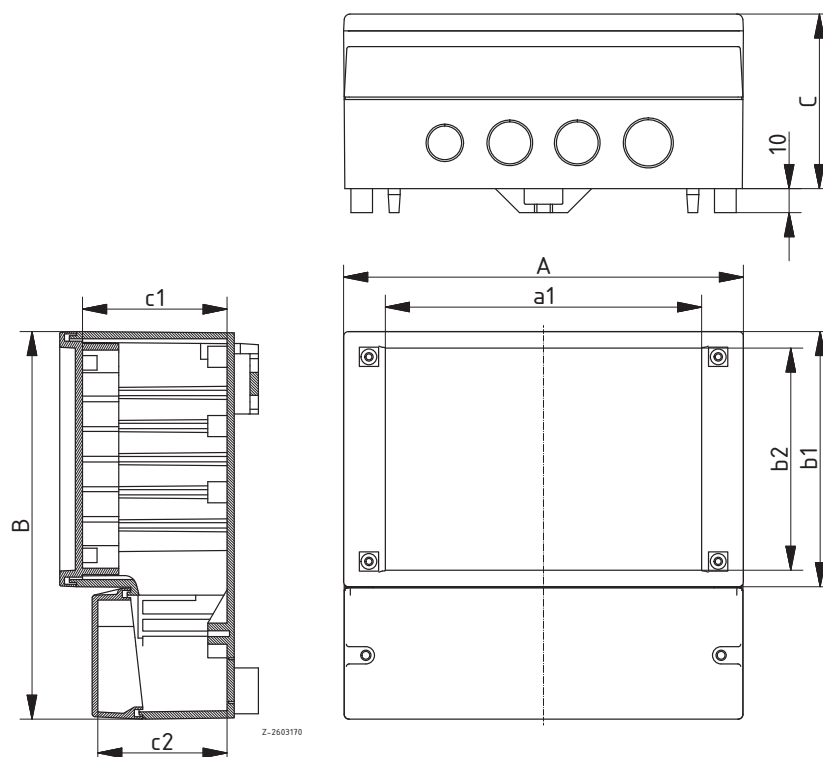


Boîtier avec pré-découpes métriques dans le compartiment de connexion

Modèle	N°. de cde	A	B	C	a1	b1	b2	c1	c2	Remarque
RCPM 130 F	41131609	131	186	82,5	96,3	131	117,3	70	53,5	Pré-découpes : 1 x M 12, 1 x M 16, 1 x M 20
RCPM 160 F	41161609	166	161	72,5	131,3	106	92,3	60	53,5	Pré-découpes : 1 x M 12, 2 x M 16, 1 x M 20
RCPM 170 F	41171609	166	161	100,5	131,3	106	92,3	88	53,5	Pré-découpes : 1 x M 12, 2 x M 16, 1 x M 20
RCPM 200 F	41201609	213	185	84	179,3	125	111,3	71,5	53,5	Pré-découpes : 1 x M 12, 4 x M 16, 1 x M 20
RCPM 250 F	41251609	257	217	112	222,3	157	143,3	99,5	63,5	Pré-découpes : 1 x M 12, M 16, 1 x M 20
RCPM 310 F	41311609	296	261	112	261,3	196	182,3	99,5	63,5	Pré-découpes : 1 x M 12, M 16, 1 x M 20
RCPM 350 F	41351609	296	281	137,5	261,3	196	182,3	125	84,5	Pré-découpes : 1 x M 12, 6 x M 16, 1 x M 20
RCPM 400 F	41401609	363,4	318,6	130,5	322	233,6	217	114,5	71	Pré-découpes : 1 x M 16, 6 x M 20, 1 x M 25

Fourniture : Partie inférieure, couvercle frontal avec surface en retrait, couvercle de compartiment de connexion, cache-vis, vis

Remarque: Variantes RCPM 130 F à 250 F: IP 65; RCP 310 F à 400 F: IP 54. Boîtiers en UL 94 V0 et/ou sans pré-découpes sur demande.



Pour les accessoires, merci de vous reporter à la fin du chapitre.

RegloCard-Plus | Accessoires



Serrure-cylindre / Manette de fermeture à monter ultérieurement dans le dispositif de fermeture par clips

Modèle	N°. de cde	Remarque
SHLO-302	21008310	Serrure-cylindre
RCP/RCPM - HK	41002501	Manette de fermeture

Fourniture : 1 cylindre et 2 clés ou 1 manette de fermeture

Remarque : Le serrure-cylindre ou la manette de fermeture peuvent être insérés ultérieurement dans l'ouverture existante. Le bouchon borgne ou la goupille de blocage montés éventuellement peuvent alors simplement être déverrouillés et sortis en poussant depuis l'arrière.



Fixations murales vissables sur l'arrière

Modèle	N°. de cde
RCP/RCPM - WL	41000309

Fourniture : 2 pièces

Remarque : Pour une fixation murale à 4 points sans ouverture du boîtier. Montage au dos du boîtier depuis l'extérieur. Adapté à tous les boîtiers Bocard.



Plaques de montage, bakélite

Modèle	N°. de cde	Coloris	Remarque
RCP/RCPM 130 M	41000350	Brun	Pour RCP(M) 130(0)
RCP/RCPM 160/170 M	41000400	Brun	Pour RCP(M) 160(0) / 170(0)
RCP/RCPM 200 M	41000500	Brun	Pour RCP(M) 200(0)
RCP/RCPM 250 M	41000600	Brun	Pour RCP(M) 250(0)
RCP/RCPM 310 M/350 M	41000700	Brun	Pour RCP(M) 310(0) / 350(0)
RCP/RCPM 400 M	41000800	Brun	Pour RCP(M) 400(0)

Fourniture : 1 plaque de montage



Faces avant, alu anodisé coloris nature

Modèle	N°. de cde	Remarque
FAE 130	27000100	Pour RCP(M) 130(0), 1mm
FAE 160/170	27000300	Pour RCP(M) 160(0) / 170(0), 1 mm
FAE 200	27000500	Pour RCP(M) 200(0), 1 mm
FAE 250	27000700	Pour RCP(M) 250(0), 1 mm
FAE 310/350	27000900	Pour RCP(M) 310(0) / 350(0), 1 mm
FAE 400	27120000	Pour RCP(M) 400(0), 1,5 mm

Fourniture : 1 face avant

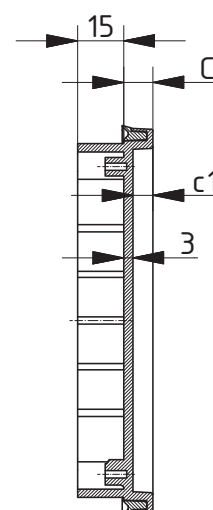
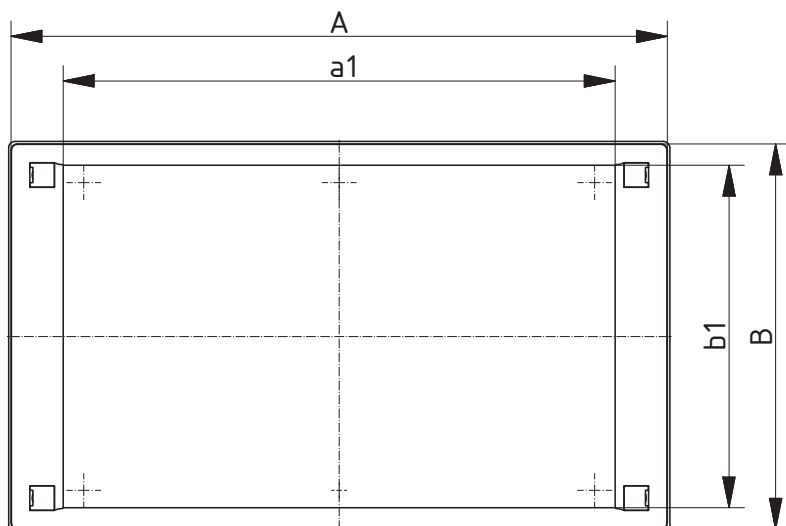
Remarque: Pour les boîtiers de cette série il est possible d'utiliser des faces avant allant jusqu'à une épaisseur maximale de 3mm. Veuillez commander les vis de fixation séparément (N°. de cde 59006233).

Combifront | Faces de montage

Faces de montage avec joint périphérique jusqu'à IP 54, ABS

Modèle	N°. de cde	A	B	C	a1	b1	c1
CF 130	69130009	131	131	9,5	96,3	117,3	6,5
CF 160	69160009	166	106	9,5	131,3	92,3	6,5
CF 200	69200009	213	125	9,5	179,3	111,3	6,5
CF 250	69250009	257	157	9,5	222,3	143,3	6,5
CF 310	69310009	296	196	9,5	261,3	182,3	6,5
CF 400	69400009	363,6	233,6	11,5	322	217	8,5

Fourniture : Couvercle frontal, joint à lèvres double, cache-vis



Z-2603300

Pour les accessoires, merci de vous reporter à la fin du chapitre.

Combifront | Accessoires



Parties inférieures, tôle d'acier zingué

Modèle	N°. de cde	Remarque
CB 1304	69130400*	Pour CF 130 et RCP(M) 130 F, 35 mm de prof.
CB 1307	69130700*	Pour CF 130, 65 mm de prof.
CB 1310	69131000*	Pour CF 130, 100 mm de prof.
CB 1604	69160400*	Pour CF 160 et RCP(M) 160/170 F, 35 mm de prof.
CB 1607	69160700*	Pour CF 160 et RCP(M) 170 F, 65 mm de prof.
CB 1610	69161000*	Pour CF 160, 100 mm de prof.
CB 2004	69200400*	Pour CF 200 et RCP(M) 200 F, 35 mm de prof.
CB 2007	69200700*	Pour CF 200, 65 mm de prof.
CB 2010	69201000*	Pour CF 200, 100 mm de prof.
CB 2504	69250400*	Pour CF 250 et RCP(M) 250 F, 35 mm de prof.
CB 2507	69250700*	Pour CF 250 et RCP(M) 250 F, 65 mm de prof.
CB 2510	69251000*	Pour CF 250, 100 mm de prof.
CB 3104	69310400*	Pour CF 310 et RCP(M) 310/350 F, 35 mm de prof.
CB 3107	69310700*	Pour CF 310 et RCP(M) 310/350 F, 65 mm de prof.
CB 3110	69311000*	Pour CF 310 et RCP(M) 350 F, 100 mm de prof.
CB 4004	69400400*	Pour CF 400 et RCP(M) 400 F, 35 mm de prof.
CB 4007	69400700*	Pour CF 400 et RCP(M) 400 F, 65 mm de prof.
CB 4010	69401000*	Pour CF 400 et RCP(M) 400 F, 100 mm de prof.

Fourniture : Partie inférieure, vis

Remarque : Les parties inférieures CB sont également utilisables comme protection CEM sur les boîtiers RCP/RCPM...F.



Cadre à encastrer, tôle d'acier zingué

Modèle	N°. de cde	Remarque
CR 130	69013050*	Pour CF 130
CR 160	69016050*	Pour CF 160
CR 200	69020050*	Pour CF 200
CR 250	69025050*	Pour CF 250
CR 310	69031050*	Pour CF 310
CR 400	69040050*	Pour CF 400

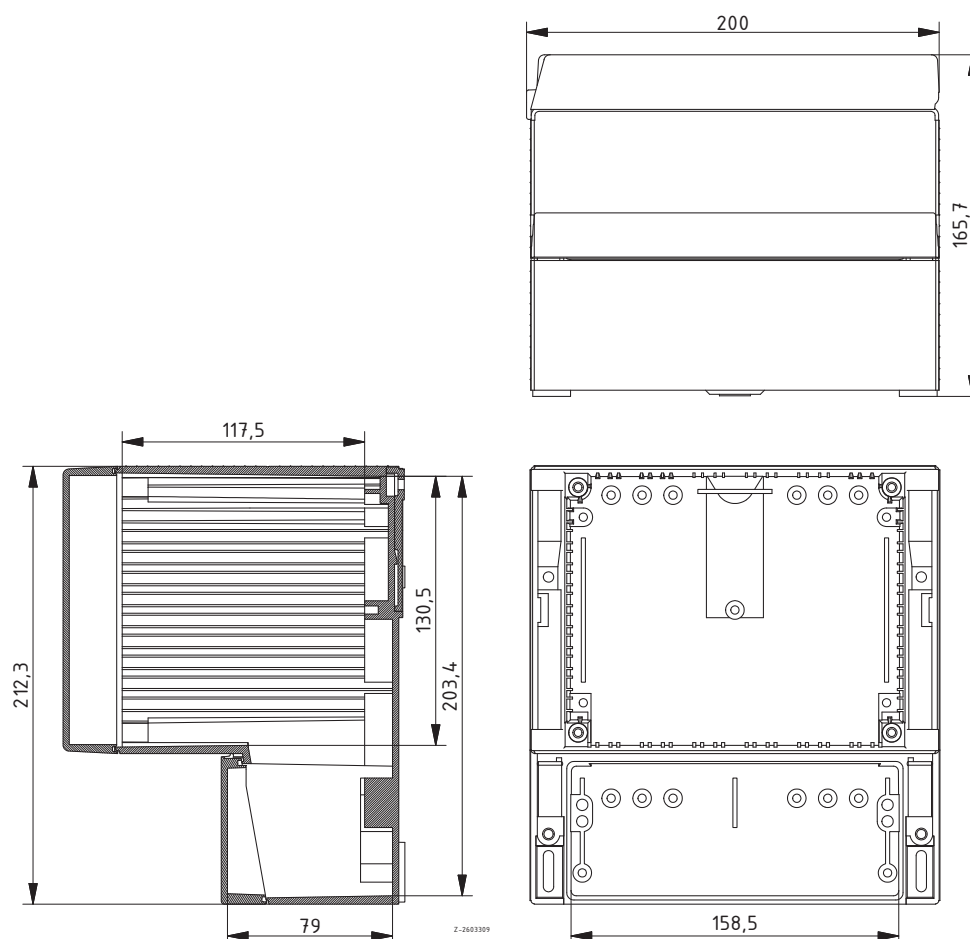
Fourniture : Cadre à encastrer, vis

InterCard | Boîtiers

Boîtier avec couvercle transparent (à charnière) et fermeture par clip, IP 65

Modèle	N°. de cde
IC 5000	07500000

Fourniture : Partie inférieure, couvercle transparent doté d'une charnière avec fermeture à cliquet, couvercle de compartiment de connexion, douilles taraudées pour plaques de montage, vis



Pour les accessoires, merci de vous reporter à la fin du chapitre.

InterCard | Accessoires



Serrure-cylindre

Modèle	N°. de cde	Remarque
SHLO-302	21008310	Serrure-cylindre

Fourniture : 1 serrure-cylindre, 2 clés



Plaque de montage, bakélite

Modèle	N°. de cde	Remarque
MP 5000	27450000	

Fourniture : 1 plaque de montage, matériel de fixation



Face avant, 2 mm, alu anodisé coloris nature

Modèle	N°. de cde	Remarque
FA 5000	27350000	2 mm

Fourniture : 1 face avant, matériel de fixation

