

# Interzoll Plus



Pour informations détaillées, merci de vous rendre sur le site : [www.bopla.de](http://www.bopla.de)



- 3 largeurs
- 4 profondeurs
- Interzoll Plus se base sur le programme de bacs à cartes Interzoll - la palette d'accessoires Interzoll convient également pour Internorm Plus

#### Coloris :

Gris clair, analogue à RAL 7035, alu anodisé coloris nature, Coloris spéciaux sur demande.

#### Type de protection :

IP 40/DIN EN 60529; avec aération (ADG...-L) IP 20/DIN EN 60529

#### Matériau de boîtier :

Profilés : Al Mg Si 0,5, anodisé. Caches en tôle : tôle d'acier. Caches et cache-vis en plastique : ABS-M/MIA/PVC UL 94 V1

## L'utilisation comme boîtier de table ou comme tiroir 19" est la caractéristique particulière de ces série de boîtiers.



Interzoll Plus est compatible avec les accessoires de la série de produits Interzoll.



Dimensions intérieures et extérieures normées - les tailles standards sont 3 U ; 42, 63 et 84 F ; 180, 240, 300 et 360mm de profondeur.



Extensions possibles avec des profilés supplémentaires pour la technique de platines BUS (.Pi), pour connecteurs vissables directement (.12) et avec des blocs enfichables.



Tous les profilés pour la technique BUS ou de connecteurs peuvent être respectivement décalés de 10 mm en profondeur.



Le boîtier est équipé en standard de pieds intégrés de sorte que les raccordements de la face arrière sont protégés.



Des pieds ou des poignées béquilles en option rendent une utilisation comme boîtier de table possible.



Nous proposons volontiers sur demande des dimensions spéciales, modifications et montages complets.



Associées aux caches design, les parties latérales des profilés en aluminium présentent un aspect haut de gamme.

## Interzoll Plus | Boîtiers

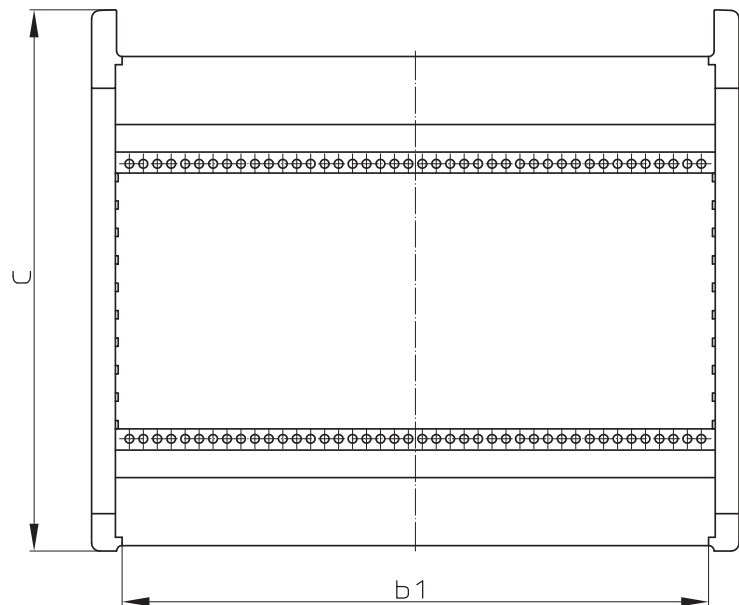
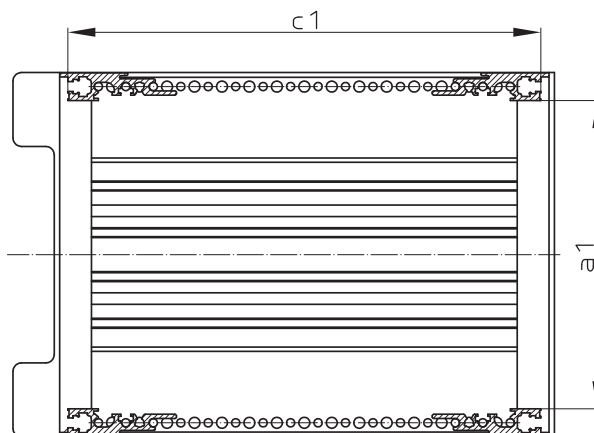
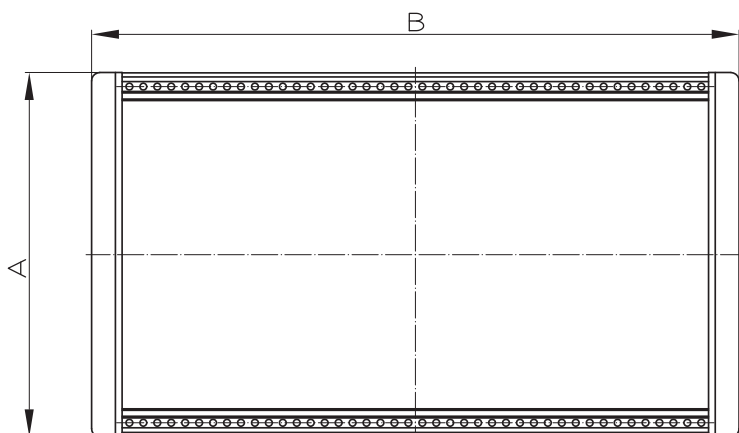


### Jeu de profilés pour boîtier 3 U

Modèle	N°. de cde	A	B	C	a1	b1	c1	U	F
IZP 18340	28183400	132,7	235,84	197,2	112,3	213,36	172,2	3	42
IZP 18360	28183600	132,7	342,52	197,2	112,3	320,04	172,2	3	63
IZP 18380	28183800	132,7	449,2	197,2	112,3	426,72	172,2	3	84
IZP 24340	28243400	132,7	235,84	257,2	112,3	213,36	232,2	3	42
IZP 24360	28243600	132,7	342,52	257,2	112,3	320,04	232,2	3	63
IZP 24380	28243800	132,7	449,2	257,2	112,3	426,72	232,2	3	84
IZP 30340	28303400	132,7	235,84	317,2	112,3	213,36	292,2	3	42
IZP 36360	28303600	132,7	342,52	317,2	112,3	320,04	292,2	3	63
IZP 30380	28303800	132,7	449,2	317,2	112,3	426,72	292,2	3	84
IZP 36340	28363400	132,7	235,84	377,2	112,3	213,36	352,2	3	42
IZP 36360	28363600	132,7	342,52	377,2	112,3	320,04	352,2	3	63
IZP 36380	28363800	132,7	449,2	377,2	112,3	426,72	352,2	3	84

Fourniture : 2 faces latérales, 4 cache-vis, 2 pièces d'angle en plastique, 2 pièces d'angle en plastique avec pied, 4 profilés frontaux, 4 bandes taraudées I, 4 pieds en caoutchouc et matériel de montage

Remarque : Conditions de montage selon DIN IEC 60297-3-101. Variantes 2 U sur demande.



Z-2903304

## Interzoll Plus | Accessoires

Barrette taraudée acier zingué, M 2,5, 7 x 2 mm, pour la fixation de faces avant partielles

Modèle	N° de cde	Remarque
GS 00042-I	54000421	42 F
GS 00063-I	54000631	63 F
GS 00084-I	54000841	84 F

Fourniture : 2 bandes taraudées



Barrette taraudée acier zingué, M 2,5, 5 x 1,5 mm, p. rainures de profilés horizontales et p. la fixation sur l'arrière de platines BUS, baguette isolante et rails Z

Modèle	N° de cde	Remarque
GS 00042-II	54000422	42 F
GS 00063-II	54000632	63 F
GS 00084-II	54000842	84 F

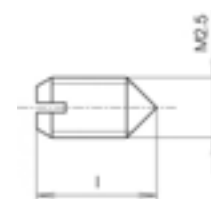
Fourniture : 2 bandes taraudées



Vis sans tête M 2,5 x 8 / M 2,5 x 5, V2A, pour positionnement et mise à la terre de la barrette taraudée

Modèle	N° de cde	Remarque
GSE-5	54700390	Longueur 5 mm
GSE-8	54700395	Longueur 8 mm

Fourniture : 10 vis sans tête



Baguette isolante plastique UL 94-V1, pour fixation isolée de platines BUS

Modèle	N° de cde	Remarque
IS 00021	54000121	21 F
IS 00042	54000142	42 F

Fourniture : 2 baguettes isolantes

Remarque : Pour atteindre la profondeur d'insertion nécessaire en cas d'utilisation des rails de profilés BUS.



Guide cartes en une ou trois parties, plastique UL 94 V1 vert

Modèle	N° de cde	Remarque
KF 160	54700160	Profondeur de carte 160, en une partie
KF 220-K	54700225	Profondeur de carte 220, en trois parties

Fourniture : 10 guide cartes

Remarque : Clipsable/en option vissable avec GS...II et BFS 0300 (Voir chapitre Interzoll). Guide carte en trois parties et longueurs spéciales sur demande.

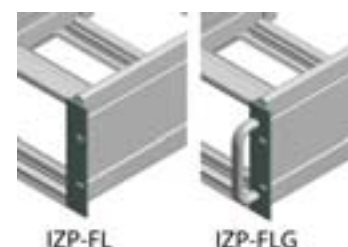


Cornière de fixation BGT, alu, anodisé coloris argent

Modèle	N° de cde	Remarque
IZP-FL 00300	54530000	pour IZP 3 U sans poignée
IZP-FGL 00300	54531000	pour IZP 3 U avec poignée

Fourniture : 2 unités (IZP-FGL... 2 vis de fixation incluses)

Remarque : Veuillez commander la poignée BGT GR 00300 (réf. 54600320 ; fourniture : 2 unités) pour IZP-FGL... séparément.



## Interzoll Plus | Accessoires



Cache en tôle fermé, tôle d'acier, surface visible laquée gris clair

Modèle	N°. de cde	C	Remarque
ADG 06042	54960420	63	42 F
ADG 06063	54960630	63	63 F
ADG 06084	54960840	63	84 F
ADG 12084	54912840	123	84 F
ADG 13063	54913630	133	63 F
ADG 18042	54918420	183	42 F
ADG 18063	54918630	183	63 F
ADG 18084	54918840	183	84 F
ADG 19063	54919630	193	63 F
ADG 19084	54919840	193	84 F
ADG 25063	54925630	253	63 F
ADG 25084	54925840	253	84 F
ADG 31042	54931420	313	42 F
ADG 31084	54931840	313	84 F

Fourniture : 1 cache en tôle

C = profondeur en mm

Tailles spéciales sur demande.

Possibilité d'utiliser des caches en tôle :

(Remarque : Le jeu de profilés de complément EPS est nécessaire pour fixer la variante divisée.)

Boîtier	Guide Carte	ADG en une partie	Combinaisons ADG divisé
IZP 183..	-		ADG 060.. avec ADG 060..
IZP 183..	KF 160	ADG 130..	
IZP 243..	KF 160		ADG 120.. avec ADG 060..
IZP 243..	KF 160 / KF 220-K	ADG 190..	
IZP 303..	KF 160		ADG 120.. avec ADG 120..
IZP 303..	KF 220-K		ADG 180.. avec ADG 060..
IZP 303..	KF 160 / KF 220-K / KF 280-K	ADG 250..	
IZP 363..	KF 160		ADG 120.. avec ADG 180..
IZP 363..	KF 220-K		ADG 180.. avec ADG 120..
IZP 363..	KF 280-K		ADG 240.. avec ADG 060..
IZP 363..	KF 160 / KF 220-K / KF 280-K / KF 340-K	ADG 310..	



Cache en tôle perforé, tôle d'acier zingué, surface visible laquée gris clair, diamètre de perforation 2,5 mm

Modèle	N°. de cde	C	Remarque
ADG 06042-L	54960421	63	42 F
ADG 06063-L	54960631	63	63 F
ADG 06084-L	54960841	63	84 F
ADG 12063-L	54912631	123	63 F
ADG 12084-L	54912841	123	84 F
ADG 18084-L	54918841	183	84 F
ADG 25084-L	54925841	253	84 F
ADG 31042-L	54931421	313	42 F
ADG 31084-L	54931841	313	84 F

Fourniture : 1 cache en tôle

C = profondeur en mm

Tailles spéciales sur demande.

Possibilité d'utiliser des caches en tôle :

(Remarque : Le jeu de profilés de complément EPS est nécessaire pour fixer la variante divisée.)

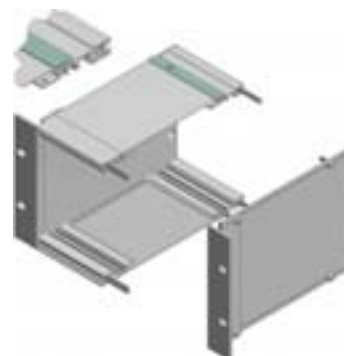
\* = Disponible sur demande.

## Interzoll Plus | Accessoires

Jeux de profilés de complément en alu anodisé coloris nature, pour la fixation de caches en tôle divisés

Modèle	N°. de cde	Remarque
EPS 00042	54002420	42 F
EPS 00063	54002630	63 F
EPS 00084	54002840	84 F

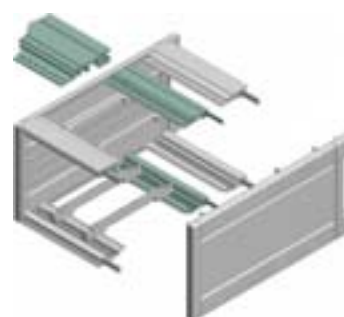
Fourniture : 2 profilés avec matériel de montage



Profilés BUS en alu anodisé coloris nature, pour la fixation de platines BUS standards

Modèle	N°. de cde	Remarque
IZPB 00042	54301042	42 F
IZPB 00063	54301063	63 F
IZPB 00084	54301084	84 F

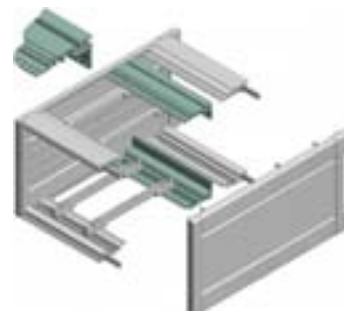
Fourniture : 2 profilés avec bandes taraudées et matériel de montage



Profilés arrière en alu anodisé coloris nature, avec rail en Z intégré pour connecteur selon DIN EN 60603-2 (auparavant DIN 41612)

Modèle	N°. de cde	Remarque
IZPR 00042.12	54304210	42 F
IZPR 00063.12	54306310	63 F
IZPR 00084.12	54308410	84 F

Fourniture : 2 profilés avec matériel de montage



Poignées/Étriers basculables

Modèle	N°. de cde	F	Remarque
IZP-HS 00040	54542010	42	Pour IZP ... 40
IZP-HS 00060	54563010	63	Pour IZP ... 60
IZP-HS 00080	54584010	84	Pour IZP ...80

Fourniture : Pièces latérales formant poignée (PA6), profilé (aluminium), joints, vis

Remarque: Positions d'encliquetage fixes de la poignée tous les 30°. Usinage mécanique de la face latérales sur demande. La charge maximale est de 300 N.



Pieds béquilles, polyamide

Modèle	N°. de cde	Remarque
AB 1230	39603000	Avec 4 vis à tôle

Fourniture : Kit de pieds, 2 pièces rabattables, 2 pièces fixes, matériel de montage

Remarque : Usinage mécanique du cache en tôle sur demande.

