

Interzoll Modul



Pour informations détaillées, merci de vous rendre sur le site : www.bopla.de



- Vaste programme standard
- Bacs à cartes standards pour cartes format Europe et cartes format Europe double
- Type de protection CEM pouvant être ajouté à tout moment
- Versions testées par la norme ferroviaire allemande pour utilisation dans les bus et véhicules ferroviaires
- Bacs à cartes spéciaux réalisables rapidement et en toute flexibilité
- Faces avant partielles/enfichables
- Cassette modulaire
- Large gamme d'accessoires

Coloris :

Profilés, alu anodisé coloris nature

Type de protection :

Jusqu'à IP 40/DIN EN 60529 pour la face de montage

Matériau de boîtier :

Profilés Al Mg : Si 0,5 ; détails voir « Informations techniques »

La gamme très complète de bacs à carte 19" pour les applications complexes et les applications à blindages CEM.



L'Interzoll Modul est conçu selon les normes 19" correspondantes. Pour plus de détails, voir "Aperçu des normes" à la rubrique "Informations techniques".



Les cassettes modulaires Interzoll Modul répondent aux normes IEC 60297-3-101/IEEE 1101.1.



Tous les rails de guidage disposent de crochets à ressort robustes pour un maintien fiable. Un numérotage continu sert d'aide optique à l'enfichage.



Rails de profilés à marquage BN : Utilisation pour un bac à cartes testé selon le standard ferroviaire et donc utilisation possible dans les bus et les véhicules ferroviaires.



Pour résister aux sollicitations mécaniques extrêmes, les angles de fixation sont rivetés sur la face latérale. Toutes les faces latérales sont passivées et ont ainsi une fonction conductrice.



Une languette de raccordement fixée à la face latérale assure le contact à une face avant montée en retrait ou à un bloc enfichable.



Lors du vissage, les profilés sont pressés automatiquement sur les bossages saillants de façon à être sécurisés contre tout pivotement et positionnés très exactement.



Les ressorts CEM sont clipsés sur une surface conductrice des profilés. Les bacs à cartes assurent le contact nécessaire avec la face avant blindée.



Un ressort en acier inoxydable assure le contact sûr du profilé avec le cache en tôle.

Interzoll Modul | 3 U

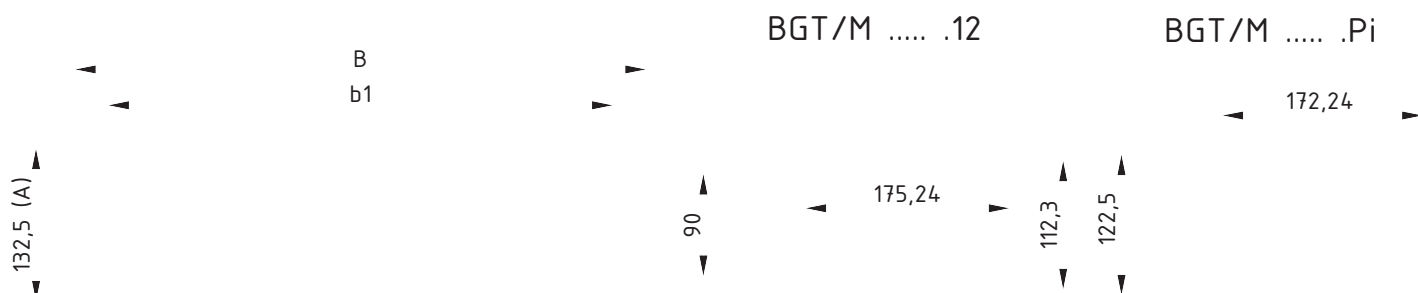


Bacs à cartes 3 U pour platines BUS (.Pi) et connecteur DIN EN 60603-2 (.12)

Modèle	N°. de cde	A	B	C	b1	U	F
BGT/M 18340.Pi	85183420	132,5	269,24	178	213,64	3	42
BGT/M 24340.Pi	85243420	132,5	269,24	238	213,64	3	42
BGT/M 30340.Pi	85303420	132,5	269,24	298	213,64	3	42
BGT/M 36340.Pi	85363420	132,5	269,24	358	213,64	3	42
BGT/M 18360.Pi	85183620	132,5	375,92	178	320,32	3	63
BGT/M 24360.Pi	85243620	132,5	375,92	238	320,32	3	63
BGT/M 30360.Pi	85303620	132,5	375,92	298	320,32	3	63
BGT/M 36360.Pi	85363620	132,5	375,92	358	320,32	3	63
BGT/M 18380.Pi	85183820	132,5	482,6	178	427	3	84
BGT/M 24380.Pi	85243820	132,5	482,6	238	427	3	84
BGT/M 30380.Pi	85303820	132,5	482,6	298	427	3	84
BGT/M 36380.Pi	85363820	132,5	482,6	358	427	3	84
BGT/M 18340.12	85183400	132,5	269,24	178	213,64	3	42
BGT/M 24340.12	85243400	132,5	269,24	238	213,64	3	42
BGT/M 30340.12	85303400	132,5	269,24	298	213,64	3	42
BGT/M 36340.12	85363400	132,5	269,24	358	213,64	3	42
BGT/M 18360.12	85183600	132,5	375,92	178	320,32	3	63
BGT/M 24360.12	85243600	132,5	375,92	238	320,32	3	63
BGT/M 30360.12	85303600	132,5	375,92	298	320,32	3	63
BGT/M 36360.12	85363600	132,5	375,92	358	320,32	3	63
BGT/M 18380.12	85183800	132,5	482,6	178	427	3	84
BGT/M 24380.12	85243800	132,5	482,6	238	427	3	84
BGT/M 30380.12	85303800	132,5	482,6	298	427	3	84
BGT/M 36380.12	85363800	132,5	482,6	358	427	3	84

Fourniture : 2 faces latérales, 2 cornières de fixation, 2 profilés frontaux, 2 profilés BUS (.Pi) / 2 profilés arrière (.12), matériel de montage

Remarque : Bac à cartes utilisable pour leviers de carte sur demande.



Z-2903310

Interzoll Modul | 6 U

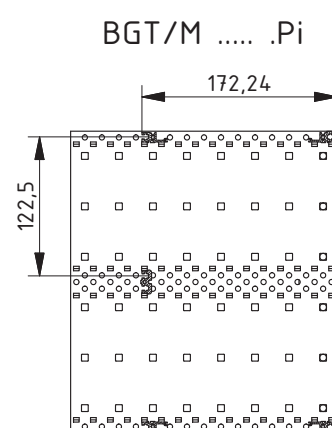
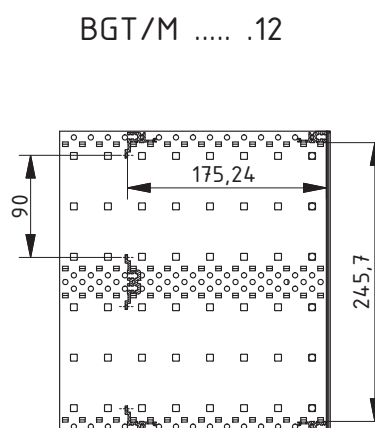
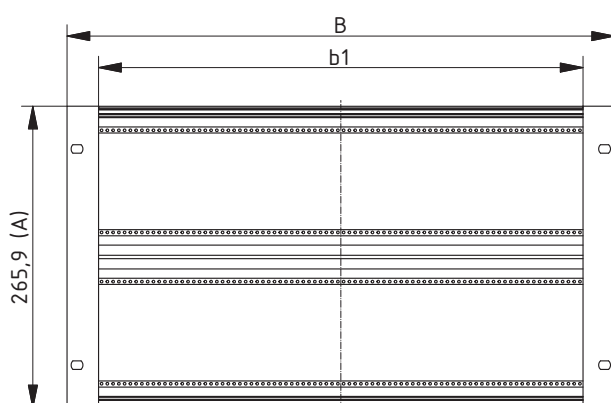
Bacs à cartes 6 U pour platines BUS (.Pi) et connecteur DIN EN 60603-2 (.12)



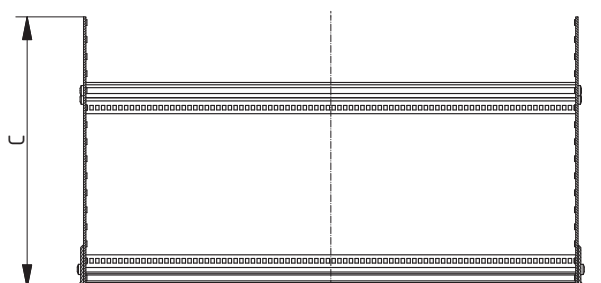
Modèle	N°. de cde	A	B	C	b1	U	F
BGT/M 18640.Pi	85186420	265,9	269,24	178	213,64	6	42
BGT/M 24640.Pi	85246420	265,9	269,24	238	213,64	6	42
BGT/M 30640.Pi	85306420	265,9	269,24	298	213,64	6	42
BGT/M 36640.Pi	85366420	265,9	269,24	358	213,64	6	42
BGT/M 18660.Pi	85186620	265,9	375,92	178	320,32	6	63
BGT/M 24660.Pi	85246620	265,9	375,92	238	320,32	6	63
BGT/M 30660.Pi	85306620	265,9	375,92	298	320,32	6	63
BGT/M 36660.Pi	85366620	265,9	375,92	358	320,32	6	63
BGT/M 18680.Pi	85186820	265,9	482,6	178	427	6	84
BGT/M 24680.Pi	85246820	265,9	482,6	238	427	6	84
BGT/M 30680.Pi	85306820	265,9	482,6	298	427	6	84
BGT/M 36680.Pi	85366820	265,9	482,6	358	427	6	84
BGT/M 18640.12	85186410	265,9	269,24	178	213,64	6	42
BGT/M 24640.12	85246410	265,9	269,24	238	213,64	6	42
BGT/M 30640.12	85306410	265,9	269,24	298	213,64	6	42
BGT/M 36640.12	85366410	265,9	269,24	358	213,64	6	42
BGT/M 18660.12	85186610	265,9	375,92	178	320,32	6	63
BGT/M 24660.12	85246610	265,9	375,92	238	320,32	6	63
BGT/M 30660.12	85306610	265,9	375,92	298	320,32	6	63
BGT/M 36660.12	85366610	265,9	375,92	358	320,32	6	63
BGT/M 18680.12	85186810	265,9	482,6	178	427	6	84
BGT/M 24680.12	85246810	265,9	482,6	238	427	6	84
BGT/M 30680.12	85306810	265,9	482,6	298	427	6	84
BGT/M 36680.12	85366810	265,9	482,6	358	427	6	84

Fourniture : 2 faces latérales, 2 cornières de fixation, 2 profilés frontaux, 2 profilés BUS (.Pi), 1 double profilé BUS (.Pi) / 2 profilés arrière (.12), 1 profilé pour double connecteur (.12), matériel de montage

Remarque : Bac à cartes utilisable pour leviers de carte sur demande.



Z-2903311



Pour les accessoires, merci de vous reporter à la fin du chapitre.

Interzoll Modul | Accessoires



Ressorts CEM acier inoxydable, pour établir une connexion entre profilé et cache en tôle

Modèle	N°. de cde	Remarque
EMV-Feder-AP/M 42TE	86001042	42 F
EMV-Feder-AP/M 63TE	86001063	63 F
EMV-Feder-AP/M 84TE	86001084	84 F

Fourniture : 10 ressorts CEM

Remarque : Montable dans tous les profilés arrière et avant pour assurer le contact avec les caches en tôle CEM en angle.



Outil de mise en place pour ressort CEM AP/M.

Modèle	N°. de cde	Remarque
MWZ/M-I	86001201	

Fourniture : 1 outil de montage



Ressorts CEM acier inoxydable, pour établir une connexion entre faces avant, face avant et cornière de fixation ou face arrière et profilé arrière de finition

Modèle	N°. de cde	Remarque
EMV-Feder-FP/M 2HE	86001002	2 U
EMV-Feder-FP/M 3HE	86001003	3 U
EMV-Feder-FP/M 6HE	86001006	6 U

Fourniture : 10 ressorts CEM

Remarque : Montable dans les cornières de fixation et plaques d'extrémité. Les faces avant doivent être également équipées de ressorts.



Ressorts CEM acier inoxydable, pour établir une connexion entre face avant/platine BUS et profilé

Modèle	N°. de cde	Remarque
EMV-Feder-FP/M 42TE	86001142	42 F
EMV-Feder-FP/M 63TE	86001163	63 F
EMV-Feder-FP/M 84TE	86001184	84 F

Fourniture : 10 ressorts CEM

Remarque : Montable dans tous les profilés frontaux et profilés BUS PBIS/M....

Indication de montage : les flèches doivent montrer vers l'extérieur.



Outil de mise en place pour ressort CEM FP/M

Modèle	N°. de cde	Remarque
MWZ/M-II	86001202	Outil de montage

Fourniture : 1 outil de montage

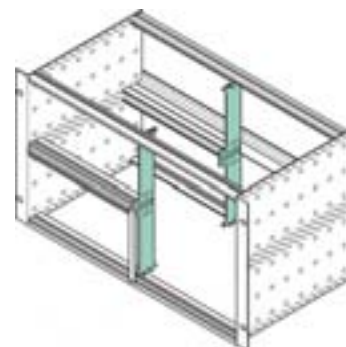
Interzoll Modul | Accessoires

Barre verticale de séparation, Zn-coulé sous pression, pour montage mixte de cartes format Europe et de cartes format Europe double sur BGT 6 U

Modèle	N°. de cde	Remarque
TST/M 00600	86010600	6 U

Fourniture : 1 barre verticale de séparation

Remarque : Barre verticale de séparation à monter au choix sur la droite ou la gauche dans le bac à cartes. La barre est accrochée et peut être vissée en option. Rails de profilés spéciaux sur demande. Faces avant partielles et matériel de montage BFS/M 0200 et 0900 en accessoires. Non approprié pour AD/M.

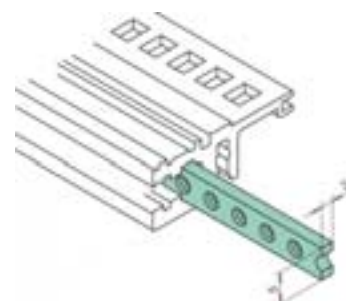


Bande taraudée acier galvanisé, M2,5

Modèle	N°. de cde	Remarque
GS/M 00042	86542110	42 F
GS/M 00063	86563110	63 F
GS/M 00084	86584110	84 F

Fourniture : 1 bande taraudée

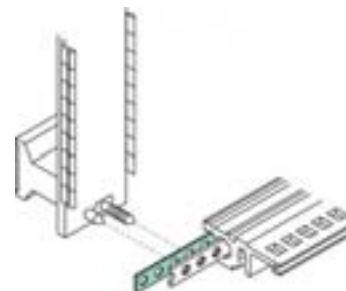
Remarque : Utilisable pour tous les profilés IZM. Pour fixer les faces avant, utiliser des vis à gorge de 12,3 mm de longueur.



Bande perforée alu brut pour centrer les faces avant blindées sur les tourillons de guidage

Modèle	N°. de cde	Remarque
LO/M 00042	86542120	42 F
LO/M 00063	86563120	63 F
LO/M 00084	86584120	84 F

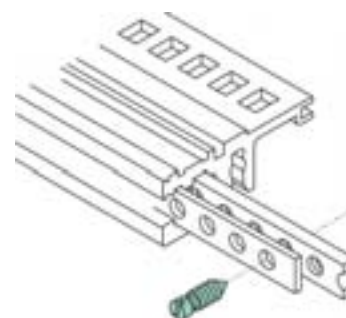
Fourniture : 1 bande perforée



Vis sans tête M 2,5 pour fixer la bande perforée ainsi que fixation et mise à la terre de la bande taraudée

Modèle	N°. de cde	Remarque
GSE/M	86002000	SHR STI Z M2,5 x 6 DIN 533 A2

Fourniture : 20 vis sans tête

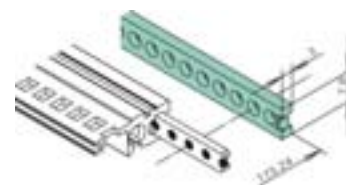


Baguette isolante plastique UL 94 V0, pour fixation isolée de platines BUS

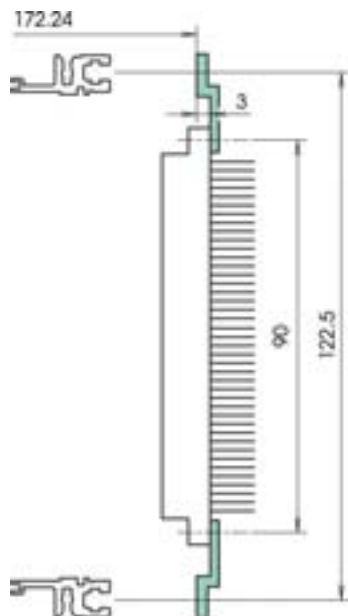
Modèle	N°. de cde	Remarque
IS/M 00042	86542130	42 F
IS/M 00063	86563130	63 F
IS/M 00084	86584130	84 F

Fourniture : 1 baguette isolante

Remarque : Matériel de montage BFS/M 0300 et 0400 en accessoires.



Interzoll Modul | Accessoires

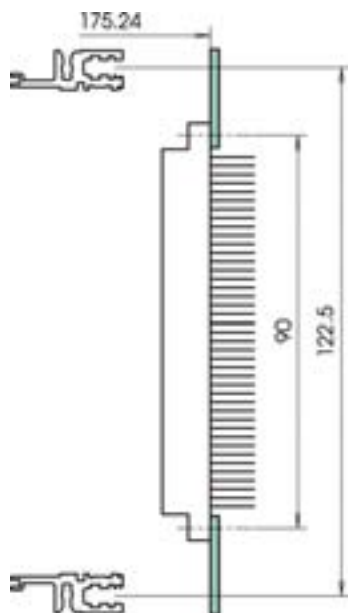


Rails Z, alu passivé, pour connecteur selon DIN EN 60603-2 (auparavant DIN 41612)

Modèle	N°. de cde	Remarque
ZS/M 00040	86540210	40 F
ZS/M 00060	86560210	60 F
ZS/M 00084	86584210	84 F

Fourniture : 1 rail Z

Remarque : Pour l'extension d'un profilé BUS pour montage de connecteur direct. Uniquement utilisable sur PBIS.
Matériel de montage BFS/M 0300 en accessoire.



Rails perforés alu passivé, pour connecteur selon DIN EN 60603-2 (auparavant DIN 41612)

Modèle	N°. de cde	Remarque
LS/M 00040	86540220	40 F
LS/M 00060	86560220	60 F
LS/M 00084	86584220	84 F

Fourniture : 1 rail perforé

Remarque : Pour l'extension d'un profilé BUS pour montage de connecteur direct. À utiliser uniquement avec PBIS.
Matériel de montage BFS/M 0400 en accessoires.



Capot pour face arrière, alu passivé, pour blinder une face arrière

Modèle	N°. de cde	Remarque
RW/M 00384	86384031	3 U, 84 F

Fourniture : 1 capot pour face arrière

Remarque : En cas d'utilisation du capot pour face arrière, la face latérale doit être plus profonde de 60 mm que la dimension nominale. Autres tailles sur demande. Matériel de montage BFS/M 0500 et ressort CEM AP/M en accessoires.

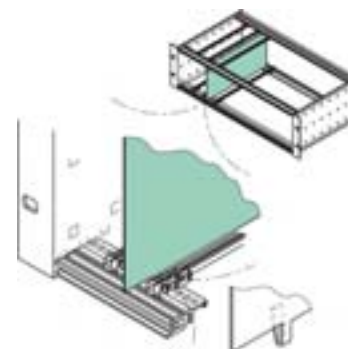
Interzoll Modul | Accessoires

Plaque de séparation, acier inoxydable, clipsable sur les profilés

Modèle	N°. de cde	Remarque
TP/M 16300	86316032	Profondeur de carte 160, 3 U

Fourniture : 1 plaque de séparation

Remarque : Besoin de place de 2 mm sur le côté de montage. Autres tailles sur demande.

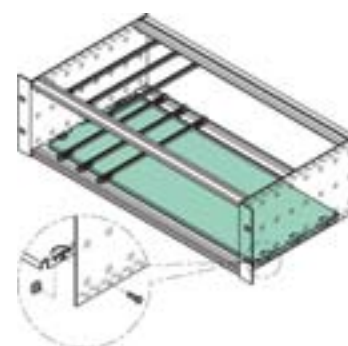


Plaque de montage, alu passivé, pour fixer des composants supplémentaires

Modèle	N°. de cde	Remarque
MP/M 22042	86342223	Profondeur de carte 220, 42 F
MP/M 22084	86384223	Profondeur de carte 220, 84 F

Fourniture : 1 plaque de montage

Remarque : Autres tailles sur demande. Matériel de montage BFS/M 0500 et 0600 en accessoires. Pour Internorm Stil, utiliser BFS/INS 0300 au lieu de BFS/M 0500.



Guide cartes standard, en une partie plastique UL 94 V0 rouge

Modèle	N°. de cde	Remarque
KF/M 80	86021008	Prof. carte 80 mm, larg. rainure 2 mm
KF/M 160	86216010	Prof. carte 160 mm, larg. rainure 2 mm
KF/M 220	86222010	Prof. carte 220 mm, larg. rainure 2 mm
KF/M 160-2,5	86216020	Prof. carte 160 mm, larg. rainure 2,5 mm
KF/M 220-2,5	86222020	Prof. carte 220 mm, larg. rainure 2,5 mm

Fourniture : 1 guide carte

Remarque : Guide carte de 80 mm de long. pour système modulaire 19" avec Rear I/O selon DIN IEC 60297-3-101/IEEE 1101.11. Vis de fixation (uniquement BN) BFS/M 0200 en accessoires.



Guide cartes pour bloc de codage, en une partie, plastique UL 94 V0 rouge

Modèle	N°. de cde	Remarque
KF/M 160-COB	86021016	Prof. carte 160 mm, larg. rainure 2 mm
KF/M 220-COB	86021022	Prof. carte 220 mm, larg. rainure 2 mm
KF/M 160-COB-V	86022016	Prof. carte 160 mm, larg. rainure 2 mm
KF/M 220-COB-V	86022022	Prof. carte 220 mm, larg. rainure 2 mm
KF/M 280-COB-V	86022028	Prof. carte 280 mm, larg. rainure 2 mm

Fourniture : 1 guide carte

Remarque : Variante V pour blocs enfichables lourds. Vis de fixation (seulement BN) BFS/M 0200 en accessoires.

Bloc de codage et clés de détrompage sur demande.



Interzoll Modul | Accessoires



Pièces individuelles pour glissière universelle, plastique UL 94 V0 rouge, profilés guide cartes en alu anodisé coloris nature

Modèle	N°. de cde	Remarque
KF/M 000-K	86020000	Embouts standards, larg. rainure 2 mm
KF/M 000-K-COB	86020100	Embouts pour bloc de codage/butée de carte, larg. rainure 2 mm
KF/M 1000	86200020	Profilé guide carte (1000 mm), largeur de rainure 2 mm
KF/M 000-K-4,4"	86020200	Embouts pour hauteur de carte 4,4" ; largeur de rainure 2 mm
KF/M 000-COB-K-2,5	86020300	Embouts avec bloc de codage, largeur de rainure 2,5 mm
KF/M 1000-A-2,5	86200030	Profilé guide carte (1000 mm), largeur de rainure 2,5 mm

Fourniture : Profilé : 1 pièce ; embouts : 10 paires (droite/gauche)

Remarque : Les embouts ...4,4" sont destinés aux cartes C.I. 4,4" (111,7 mm). La mise à la terre de carte n'est pas utilisable sur ce type. Vis de fixation montables seulement avec des profilés BN. Pour le guide carte ...4.4", veuillez utiliser le BFS/M 2400. Pour tous les autres types de BFS/M 0200 voir Accessoires. Longueurs spéciales de profilés sur demande.



Guide cartes en une partie pour cartes C.I. et blocs enfichables lourds, alu anodisé coloris nature

Modèle	N°. de cde	Remarque
KF/M 160-V-A	86416010	Prof. carte 160 mm, larg. rainure 2 mm
KF/M 220-V-A	86422010	Prof. carte 220 mm, larg. rainure 2 mm
KF/M 280-V-A	86428010	Prof. carte 280 mm, larg. rainure 2 mm

Fourniture : 1 guide carte

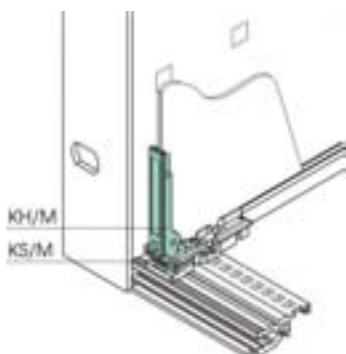
Remarque : Vis de fixation montables seulement avec des profilés BN. Veuillez utiliser le BFS/M 2500 (voir Accessoires).



Mises à la terre de carte acier zingué, pour contact entre carte C.I. et système support

Modèle	N°. de cde	Remarque
KE/M	86022100	Mise à la terre de carte pour la carte C.I.

Fourniture : 20 mises à la terre de carte



Levier de carte et butée de carte, plastique UL 94 V0 rouge, utilisable uniquement avec KF/M...COB (-V)

Modèle	N°. de cde	Remarque
KH/M	86022300	Levier de carte
KS/M	86022200	Butée de carte

Fourniture : 1 levier de carte/1 butée de carte

Remarque : Le levier de carte est uniquement utilisable en combinaison avec la butée de carte. Est utilisable également sur la fiche 1. Distance minimum des rails de guidage 3 F.

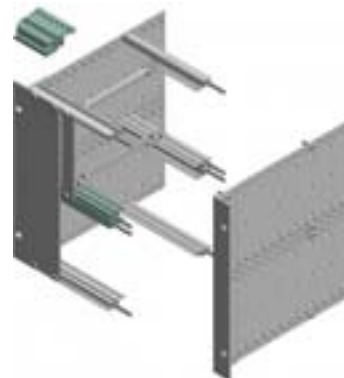
Interzoll Modul | Accessoires

Profils frontaux sans lèvre, alu anodisé coloris nature, surfaces de contact conductrices, à monter sur l'arrière de faces avant totales

Modèle	N°. de cde	Remarque
PF/M 00042-OD	86542310	42 F
PF/M 00063-OD	86563310	63 F
PF/M 00084-OD	86584310	84 F

Fourniture : 1 profilé

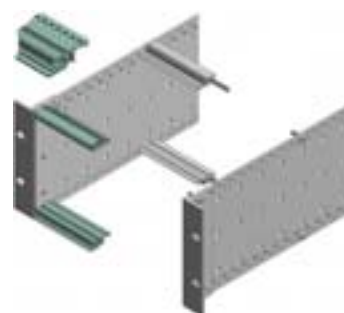
Remarque : Pour le montage sur l'arrière d'une face avant totale, par ex. 6 U.



Profils frontaux avec lèvre étroite (standard), alu anodisé coloris nature, surfaces de contact conductrices

Modèle	N°. de cde	Remarque
PF/M 00042	86542320	42 F
PF/M 00063	86563320	63 F
PF/M 00084	86584320	84 F

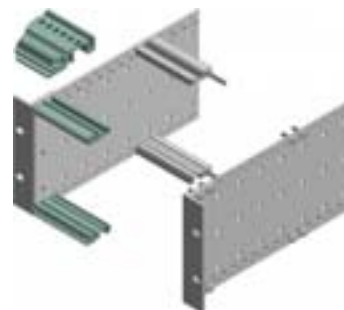
Fourniture : 1 profilé



Profils frontaux pour sollicitation mécanique élevée, alu anodisé coloris nature, surfaces de contact conductrices, fixation 2 trous

Modèle	N°. de cde	Remarque
PF/M 00042-BN	86542330	42 F
PF/M 00063-BN	86563330	63 F
PF/M 00084-BN	86584330	84 F

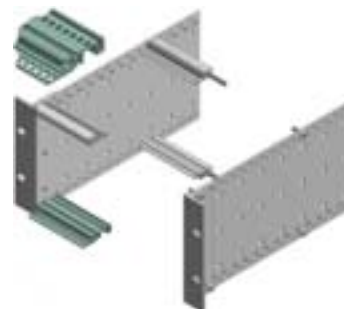
Fourniture : 1 profilé



Profils frontaux pour sollicitation mécanique élevée et levier de carte selon DIN IEC 60297-3-102/IEEE 1101.10, alu anodisé coloris nature, surfaces de contact conductrices, fixation 2 trous

Modèle	N°. de cde	Remarque
PF/M 00042-BN-HG	86542340	42 F
PF/M 00063-BN-HG	86563340	63 F
PF/M 00084-BN-HG	86584340	84 F

Fourniture : 1 profilé

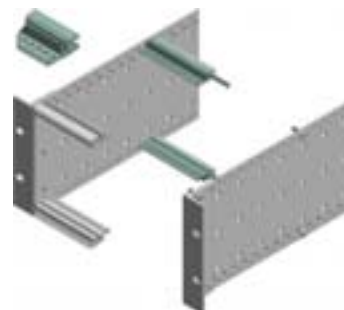


Profils BUS, alu anodisé coloris nature, pour la fixation indirecte des platines BUS

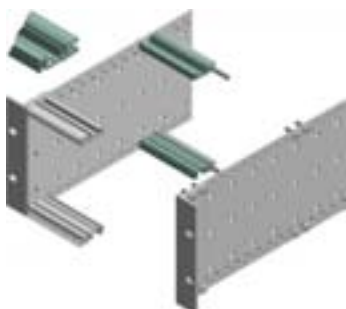
Modèle	N°. de cde	Remarque
PB/M 00042	86542410	42 F
PB/M 00063	86563410	63 F
PB/M 00084	86584410	84 F

Fourniture : 1 profilé

Remarque : Veuillez commander la baguette isolante séparément.



Interzoll Modul | Accessoires

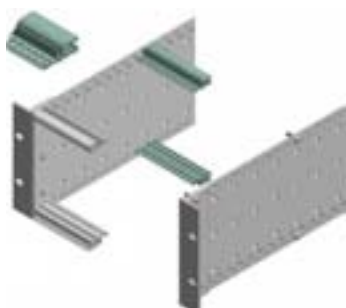


Profils BUS pour une sollicitation mécanique élevée, alu anodisé coloris nature, surfaces de contact conductrices, avec fixation 2 trous, pour la fixation indirecte des platines BUS

Modèle	N°. de cde	Remarque
PB/M 00042-BN	86542420	42 F
PB/M 00063-BN	86563420	63 F
PB/M 00084-BN	86584420	84 F

Fourniture : 1 profilé

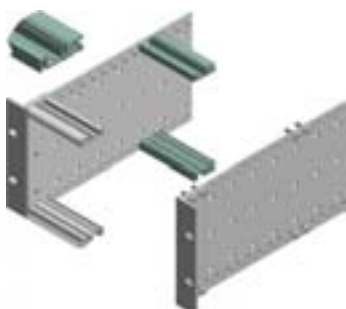
Remarque : Veuillez commander la baguette isolante séparément.



Profils BUS, alu anodisé coloris nature, surfaces de contact conductrices, pour fixation de platines BUS sans baguette isolante

Modèle	N°. de cde	Remarque
PBIS/M 00042	86542430	42 F
PBIS/M 00063	86563430	63 F
PBIS/M 00084	86584430	84 F

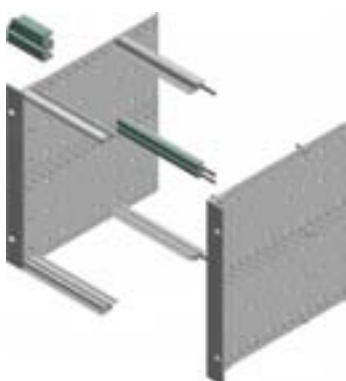
Fourniture : 1 profilé



Profils BUS avec dimension intégrée de la baguette isolante pour une sollicitation mécanique élevée, alu anodisé coloris nature, surfaces de contact conductrices, avec fixation 2 trous, pour la fixation directe des platines BUS

Modèle	N°. de cde	Remarque
PBIS/M 00042-BN	86542440	42 F
PBIS/M 00063-BN	86563440	63 F
PBIS/M 00084-BN	86584440	84 F

Fourniture : 1 profilé



Doubles profils BUS, alu anodisé coloris nature, surfaces de contact conductrices, pour fixation de platines BUS

Modèle	N°. de cde	Remarque
PBD/M 00642	86542450	42 F
PBD/M 00663	86563450	63 F
PBD/M 00684	86584450	84 F

Fourniture : 1 profilé

Remarque : Veuillez commander la baguette isolante séparément.

Interzoll Modul | Accessoires

Doubles profilés BUS avec dimension intégrée de la baguette isolante, alu anodisé coloris nature, surfaces de contact conductrices, pour la fixation indirecte des platines BUS

Modèle	N°. de cde	Remarque
PBDIS/M 00642	86542460	42 F
PBDIS/M 00663	86563460	63 F
PBDIS/M 00684	86584460	84 F

Fourniture : 1 profilé

Profilés arrière, alu anodisé coloris nature, surfaces de contact conductrices, pour connecteur selon DIN EN 60603-2 (auparavant DIN 41612)

Modèle	N°. de cde	Remarque
PR/M 00042.12	86542510	42 F
PR/M 00063.12	86563510	63 F
PR/M 00084.12	86584510	84 F

Fourniture : 1 profilé

Profilés arrière pour sollicitation mécanique élevée, alu anodisé coloris nature, surfaces de contact conductrices, fixation 2 trous, pour connecteur selon DIN EN 60603-2 (auparavant DIN 41612)

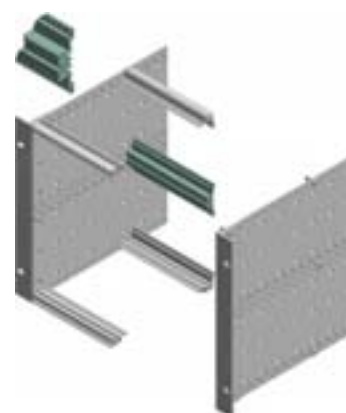
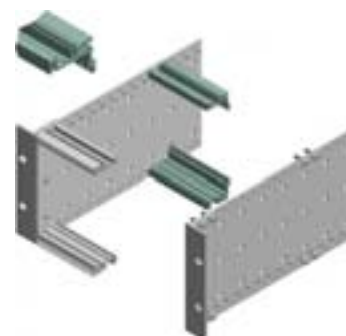
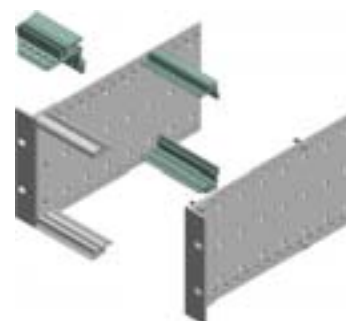
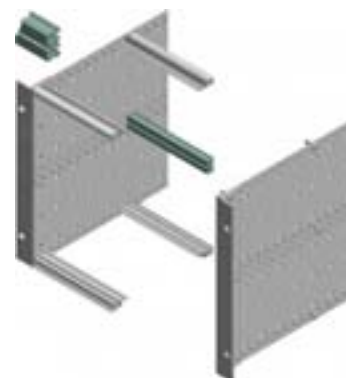
Modèle	N°. de cde	Remarque
PR/M 00042.12-BN	86542520	42 F
PR/M 00063.12-BN	86563520	63 F
PR/M 00084.12-BN	86584520	84 F

Fourniture : 1 profilé

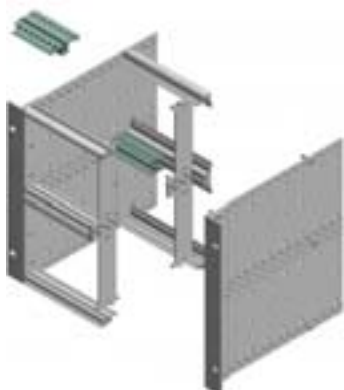
Profilés pour double connecteur, alu anodisé coloris nature, surfaces de contact conductrices, pour connecteur selon DIN EN 60603-2 (auparavant DIN 41612)

Modèle	N°. de cde	Remarque
PSD/M 00642.12	86542610	42 F
PSD/M 00663.12	86563610	63 F
PSD/M 00684.12	86584610	84 F

Fourniture : 1 profilé



Interzoll Modul | Accessoires

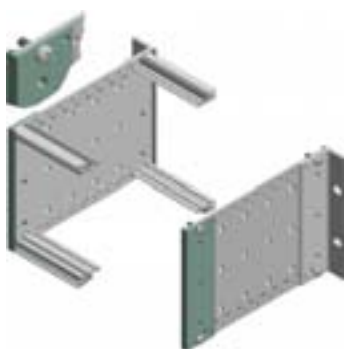


Profils à clipser, alu anodisé coloris nature, surfaces de contact conductrices, pour montage mixte et montage arrière de blocs enfichables 80 mm Compact PCI

Modèle	N°. de cde	Remarque
RP/M 00042	86542710	42 F
RP/M 00063	86563710	63 F
RP/M 00084	86584710	84 F

Fourniture : 1 profilé

Remarque : RP/M 00084 avec encoche.

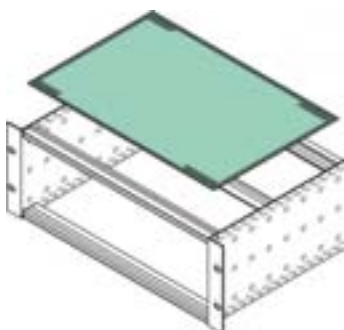


Profils de finition, alu passivé, pour blindage arrière, utilisables pour toutes les parois latérales

Modèle	N°. de cde	Remarque
RAP/M 00300	86503810	3 U
RAP/M 00600	86506810	6 U

Fourniture : 1 profilé

Remarque : Le montage s'effectue avec la fixation pour rails de profilé. Vissage supplémentaire optionnel avec BFS/M 0600 et 1500. Avec la cornière de fixation universelle un montage frontal est également possible.

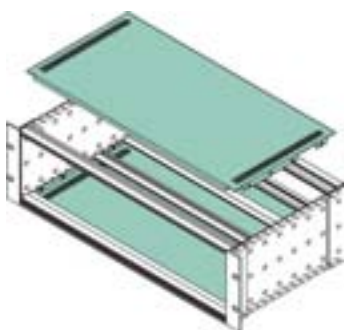


Caches en tôle à insérer, alu brut perforé, non utilisables avec profilés BN

Modèle	N°. de cde	Remarque
AD/M 13042-L	86442132	Profondeur de carte 160, 42 F
AD/M 13063-L	86463132	Profondeur de carte 160, 63 F
AD/M 13084-L	86484132	Profondeur de carte 160, 84 F
AD/M 19042-L	86442192	Profondeur de carte 220, 42 F
AD/M 19063-L	86463192	Profondeur de carte 220, 63 F
AD/M 19084-L	86484192	Profondeur de carte 220, 84 F

Fourniture : 1 cache en tôle d'acier

Remarque : Fixation dans la rainure du rail profilé. Autres variantes sur demande.



Plaques de protection CEM à visser, aluminium passivé, perforé, avec des encoches latérales pour rails profilés en 160, 220 et 280 mm de profondeur

Modèle	N°. de cde	Remarque
ADGA/M 15042-L	86442154	Profondeur de face latérale 178, 42 F
ADGA/M 15063-L	86463154	Profondeur de face latérale 178, 63 F
ADGA/M 15084-L	86484154	Profondeur de face latérale 178, 84 F
ADGA/M 21042-L	86442214	Profondeur de face latérale 238, 42 F
ADGA/M 21063-L	86463214	Profondeur de face latérale 238, 63 F
ADGA/M 21084-L	86484214	Profondeur de face latérale 238, 84 F
ADGA/M 27042-L	86442274	Profondeur de face latérale 298, 42 F
ADGA/M 27063-L	86463274	Profondeur de face latérale 298, 63 F
ADGA/M 27084-L	86484274	Profondeur de face latérale 298, 84 F
ADGA/M 33084-L	86484334	Profondeur de face latérale 358, 84 F
ADGA/M 39084-L	86484394	Profondeur de face latérale 418, 84 F
ADGA/M 45084-L	86484454	Profondeur de face latérale 478, 84 F

Fourniture : 2 caches en tôle, matériel de montage

Remarque : De plus 4 ressorts CEM AP/M sont nécessaires pour établir le contact des rails de profilés .

* = Disponible sur demande.

Interzoll Modul | Accessoires

Parois latérales standard et Compact PCI, alu passivé, sans cornière de fixation

Modèle	N°. de cde	Remarque
BSW/M 18300	86618031	3 U, profondeur 178
BSW/M 24300	86624031	3 U, profondeur 238
BSW/M 30300	86630031	3 U, profondeur 298
BSW/M 36300	86636031	3 U, profondeur 358
BSW/M 42300	86642031	3 U, profondeur 418
BSW/M 48300	86648031	3 U, profondeur 478
BSW/M 18600	86618061	6 U, profondeur 178
BSW/M 24600	86624061	6 U, profondeur 238
BSW/M 30600	86630061	6 U, profondeur 298
BSW/M 36600	86636061	6 U, profondeur 358
BSW/M 42600	86642061	6 U, profondeur 418
BSW/M 48600	86648061	6 U, profondeur 478

Fourniture : 1 face latérale

Remarque : Face latérale 3 et 6 U - Rear I/O pour systèmes Compact PCI avec montage de blocs enfichables 160 mm sur l'avant et blocs enfichables 80 mm sur l'arrière selon DIN IEC 60297-3-101/IEEE 1101.11 sur demande.



Parois latérales avec cornière de fixation intégrée pour sollicitation mécanique élevée, alu passivé, recto de la cornière de fixation anodisé nature

Modèle	N°. de cde	Remarque
BSW/M 18300-BN	86618033	3 U, profondeur 178
BSW/M 24300-BN	86624033	3 U, profondeur 238
BSW/M 30300-BN	86630033	3 U, profondeur 298

Fourniture : 1 face latérale

Remarque : Variantes de cornières de fixation avec trous pour poignées frontales ainsi qu'autres tailles sur demande.

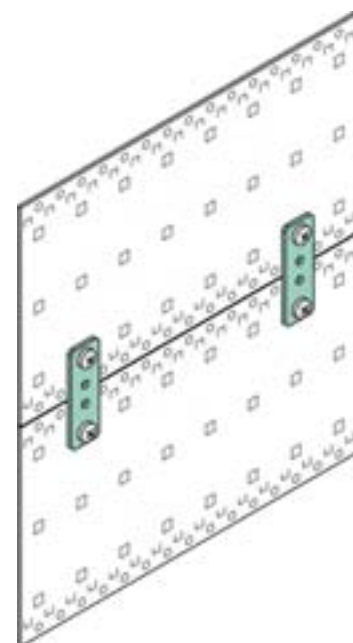


Pattes de liaison, Zn coulé sous pression, pour parois latérales BSW/M

Modèle	N°. de cde
VB/M	86062000

Fourniture : 1 patte de liaison

Remarque : La patte de liaison permet de monter les bacs à cartes les uns au dessus des autres. Le vissage est fait par la fixation des rails de profilés ou de façon séparée en toute autre position. Matériel de montage BFS/M 0600 et 01500 en accessoires. 4 pièces sont nécessaires par bac à cartes.



Interzoll Modul | Accessoires

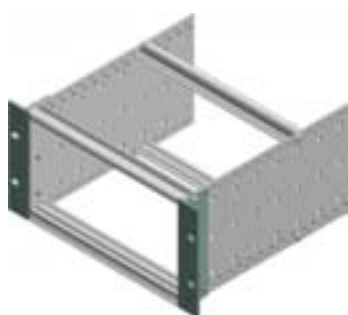


Cornière de fixation pour montage sur tableau de commande, anodisée coloris nature, pour une bonne finition extérieure frontale du tableau de commande (haut et bas)

Modèle	N°. de cde	Remarque
FLS/M 00042	86742004	42 F
FLS/M 00063	86763004	63 F
FLS/M 00084	86784004	84 F

Fourniture : 1 cornière de fixation

Remarque : Une cornière de fixation est fixée respectivement en haut et en bas du profilé frontal. Matériel de montage BFS/M 0200 en accessoires.



Cornière de fixation, recto anodisé, verso passivée, pour BSW/M

Modèle	N°. de cde	Remarque
FL/M 00300	86700031	3 U
FL/M 00600	86700061	6 U

Fourniture : 1 cornière de fixation

Remarque : Le montage s'effectue avec la fixation pour rails de profilés. Fixation supplémentaire avec BFS/M 0600 et 1500.

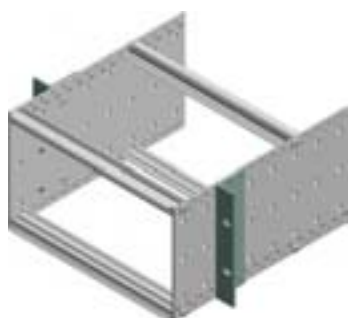


Cornière de fixation avec perforations pour fixer une poignée, recto anodisé, verso passivé, pour BSW/M

Modèle	N°. de cde	Remarque
FLG/M 00300	86700032	3 U
FLG/M 00600	86700062	6 U

Fourniture : 1 cornière de fixation

Remarque : Le montage s'effectue avec la fixation pour rails de profilés. Fixation supplémentaire avec BFS/M 0600 et 1500.



Cornière de fixation universelle, recto anodisé, verso passivé, pour BSW/M

Modèle	N°. de cde	Remarque
FLU/M 00300	86700033	3 U
FLU/M 00600	86700063	6 U

Fourniture : 1 cornière de fixation

Remarque : Le vissage est fait par la fixation des rails de profilés ou au choix de façon séparée avec un pas de 30 mm. Matériel de montage BFS/M 0600 et 1500 en accessoires.



Poignées pour bacs à cartes, alu anodisé coloris nature

Modèle	N°. de cde	Remarque
GR/M 00300	86700035	3 U
GR/M 00600	86700065	6 U

Fourniture : 1 poignée

Remarque : Matériel de montage BFS/M 0700 en accessoire.

Interzoll Modul | Accessoires

Matériel de montage Interzoll Modul

Modèle	N°. de cde	Remarque
BFS/M 0100	86000010	SHR Z M 4 x 14-SO, cranté, acier nickelé, Torx 20, pour tous les profilés Interzoll Modul
BFS/M 0200	86000020	SHR Z KT 2,5 x 9,3, acier zingué, Torx 8, pour FLS/M, TST/M, KF/M...
BFS/M 0300	86000030	SHR Z M 2,5 x 7, acier nickelé, Torx 8, pour ZS/M
BFS/M 0400	86000040	SHR Z M 2,5 x 10, acier nickelé, Torx 8, pour LS/M
BFS/M 0500	86000050	SHR Z M 4 x 6-SO, cranté, acier nickelé, Torx 20, MP/M, RW/M
BFS/M 0600	86000060	MU M 4-4KT-SO, acier zingué, pour VB/M, TL/M, TLB/M, MP/M, RAP/M
BFS/M 0700	86000070	SHR S M 5 x 12, acier zingué, empreinte cruciforme, pour GR/M
BFS/M 0800	86000080	SHR S M 4 x 5, acier zingué, Torx 20, pour TL/M, TLB/M
BFS/M 0900	86000090	SHR S M 4 x 14-SO, cranté, Torx 20, acier nickelé, pour TST/M
BFS/M 1000	86000100	SHR Z M 2,5 x 12, acier nickelé, fente, pour LKH/M 02, 03
BFS/M 1100	86000110	SHR S M 2,5 x 8, acier nickelé, fente en croix, pour LKH/M 06, 07
BFS/M 1200	86000120	SHB FED 2,6, acier nickelé, pour LKH/M 03
BFS/M 1300	86000130	SHR Z M 2,5 x 4, acier nickelé, fente en croix, pour LKH/M 06, 07
BFS/M 1400	86000140	RONT B 2,5 x 0,25 x 5, pour LKH/M 08
BFS/M 1500	86000150	SHR Z M 4 x 6-SO fraisé, acier zingué, Torx 20, pour VB/M, RAP/M
BFS/M 1600	86000160	Vis à gorge, SHR Z M 2,5 x 12,3 x 6,5-SP, acier nickelé, empreinte cruciforme
BFS/M 1700	86000170	Vis à gorge, SHR Z M 2,5 x 12,3 x 6,5-SP, acier nickelé, Torx 8
BFS/M 1800	86000180	MU M 2,5-4KT, acier nickelé, pour FX/M
BFS/M 1900	86000190	SHR Z M 2,5 x 8, acier nickelé, fente en croix, pour FX/M, LKH/M 03
BFS/M 2000	86000200	MU M 2,5-6KT, acier nickelé, pour LKH/M 02
BFS/M 2100	86000210	SHR S M 2,5 x 8, acier nickelé, fente en croix, pour ST/M (-EMV), LKH/M 02, 03
BFS/M 2200	86000220	Vis à tête moletée sans fente, SHR R M 2,5 x 12,3 x 6,5-SP x 18,3, acier nickelé
BFS/M 2400	86000240	SHR S KT 2,5 x 7,3, acier zingué, Torx 8, pour KF/M 000-K-4,4"
BFS/M 2500	86000250	SHR Z KT 2,7 x 7,3, acier zingué, Torx 8, pour KF/M 160-V-A
BFS/M 2600	86000260	SHR Z M 2,5 x 16, acier nickelé, empreinte cruciforme, pour LKH/M 02, 03
BFS/M 2700	86000270	Vis à tête moletée sans fente, SHR R M 2,5 x 12,3 x 6,5-SP x 25,3, acier nickelé, pour PF/M avec lèvres longue
BFS/M2800	86000280	SHR Z M4 x6-F-SO,cranté, Torx 20, pour ADGA/M

Fourniture : 20 pièces



Faces avant partielles/Blocs enfichables



Faces avant partielles, alu côté face anodisé coloris nature, face arrière passivée

Modèle	N°. de cde	Remarque
TF/M 242	86842023	2 U, 42 F
TF/M 263	86863023	2 U, 63 F
TF/M 284	86884023	2 U, 84 F
TF/M 302	86802033	3 U, 2 F
TF/M 303	86803033	3 U, 3 F
TF/M 304	86804033	3 U, 4 F
TF/M 306	86806033	3 U, 6 F
TF/M 307	86807033	3 U, 7 F
TF/M 308	86808033	3 U, 8 F
TF/M 310	86810033	3 U, 10 F
TF/M 312	86812033	3 U, 12 F
TF/M 314	86814033	3 U, 14 F
TF/M 318	86818033	3 U, 18 F
TF/M 319	86819033	3 U, 19 F
TF/M 320	86820033	3 U, 20 F
TF/M 321	86821033	3 U, 21 F
TF/M 328	86828033	3 U, 28 F
TF/M 340	86840033	3 U, 40 F
TF/M 342	86842033	3 U, 42 F
TF/M 363	86863033	3 U, 63 F
TF/M 384	86884033	3 U, 84 F
TF/M 484	86884043	4 U, 84 F
TF/M 604	86804063	6 U, 4 F
TF/M 605	86805063	6 U, 5 F
TF/M 608	86808063	6 U, 8 F
TF/M 628	86828063	6 U, 28 F
TF/M 642	86842063	6 U, 42 F
TF/M 684	86884063	6 U, 84 F

Fourniture : 1 face avant partielle

Remarque : Tailles spéciales sur demande. Remarque : Supports pour vis et vis à gorge en accessoires.

Faces avant partielles/Blocs enfichables

Face avant partielle CEM, alu recto anodisé coloris nature, côté revers passivé avec fente pour ressort CEM et pion de centrage serti

Modèle	N°. de cde	Remarque
TF/M 304-EMV	86804034	3 U, 4 F
TF/M 308-EMV	86808034	3 U, 8 F
TF/M 310-EMV	86810034	3 U, 10 F
TF/M 314-EMV	86814034	3 U, 14 F
TF/M 320-EMV	86820034	3 U, 20 F
TF/M 321-EMV	86821034	3 U, 21 F
TF/M 340-EMV	86840034	3 U, 40 F
TF/M 342-EMV	86842034	3 U, 42 F
TF/M 363-EMV	86863034	3 U, 63 F
TF/M 384-EMV	86884034	3 U, 84 F
TF/M 604-EMV	86804064	6 U, 4 F
TF/M 608-EMV	86808064	6 U, 8 F
TF/M 612-EMV	86812064	6 U, 12 F
TF/M 684-EMV	86884064	6 U, 84 F

Fourniture : 1 face avant partielle

Remarque: Autres tailles sur demande. Matériel de montage et ressorts CEM en accessoires Interzoll Modul.



Faces avant CEM, 3/6 U, basculables, alu côté face anodisé coloris nature, côté revers passivé

Modèle	N°. de cde	Remarque
TF/M 342-EMV-K	86842037	3 U, 42 F
TF/M 363-EMV-K	86863037	3 U, 63 F
TF/M 384-EMV-K	86884037	3 U, 84 F
TF/M 642-EMV-K	86842067	6 U, 42 F
TF/M 684-EMV-K	86884067	6 U, 84 F

Fourniture : 1 face avant, 1 jeu de charnières, 3 supports pour vis, 3 vis à tête moletée M2,5x12,3, joint textile CEM, matériel de montage



Faces avant, 3/6 U, basculables, alu côté face anodisé coloris nature, côté revers passivé

Modèle	N°. de cde	Remarque
TF/M 342-K	86842038	3 U, 42 F
TF/M 363-K	86863038	3 U, 63 F
TF/M 384-K	86884038	3 U, 84 F
TF/M 642-K	86842068	6 U, 42 F
TF/M 663-K	86863068	6 U, 63 F
TF/M 684-K	86884068	6 U, 84 F

Fourniture : 1 face avant, 1 jeu de charnières, 3 supports pour vis, 3 vis à tête moletée BFS/M 2200, matériel de montage



Faces avant partielles/Blocs enfichables



Faces avant enfichables, alu recto anodisé coloris nature, verso passivé, poignées incluses, plastique UL 94 V0 gris clair

Modèle	N°. de cde	Remarque
ST/M 303	86803037	3 U, 3 F
ST/M 304	86804037	3 U, 4 F
ST/M 305	86805037	3 U, 5 F
ST/M 306	86806037	3 U, 6 F
ST/M 308	86808037	3 U, 8 F
ST/M 309	86809037	3 U, 9 F
ST/M 310	86810037	3 U, 10 F
ST/M 312	86812037	3 U, 12 F
ST/M 318	86818037	3 U, 18 F
ST/M 321	86821037	3 U, 21 F

Fourniture: 1 face avant partielle, 1 poignée, 2 supports de cartes C.I., 2 pions de centrage sertis, matériel de montage

Remarque : Autres tailles sur demande

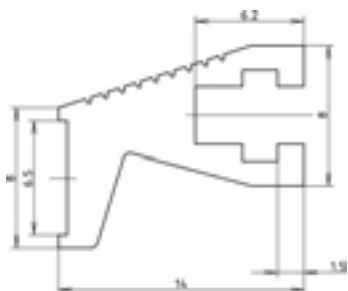


Face avant insérables CEM, alu côté face anodisé coloris nature, côté revers passivé avec fente pour ressort CEM et pion de centrage sertis

Modèle	N°. de cde	Remarque
ST/M 303-EMV	86803038	3 U, 3 F
ST/M 304-EMV	86804038	3 U, 4 F
ST/M 305-EMV	86805038	3 U, 5 F
ST/M 306-EMV	86806038	3 U, 6 F
ST/M 308-EMV	86808038	3 U, 8 F
ST/M 309-EMV	86809038	3 U, 9 F
ST/M 310-EMV	86810038	3 U, 10 F
ST/M 312-EMV	86812038	3 U, 12 F
ST/M 318-EMV	86818038	3 U, 18 F
ST/M 321-EMV	86821038	3 U, 21 F

Fourniture: 1 face avant partielle, 1 poignée (3U)/2 poignées (6U), 2 supports de cartes C.I. (3U)/4 supports de cartes C.I. (6U), 2 pions de centrage sertis, matériel de montage

Remarque: Autres tailles sur demande. Ressorts CEM FP/M en accessoires Interzoll Modul.



Poignée-barre, alu anodisé coloris nature, profilé d'un mètre

Modèle	N°. de cde
GRL/M 1000-AL	86081740

Fourniture : Poignée-barre, 1 m

Remarque : Matériel de montage, pièce de fixation et BFS/M 1800, 1900 voir chapitre Interzoll Modul.

Faces avant partielles/Blocs enfichables

Pièce de fixation pour poignée-barre GRL, plastique noir, pour fixer des faces avant

Modèle	N°. de cde
FX/M	86081750

Fourniture : 20 pièces de fixation

Remarque : Montage dans la poignée en alu GRL/M avec BFS/M 1800/1900 voir chapitre Interzoll Modul.



Cassettes modulaires Interzoll PRO, 3 U, face avant alu anodisé coloris nature, profilés latéraux alu passivé incolore, caches en tôle acier zingué fermé, verso acier zingué avec un slot, pour profondeur de carte 160 mm

Modèle	N°. de cde	Remarque
IZK/M 16308-RW1-P	85808311	3 U, 8 F
IZK/M 16310-RW1-P	85810311	3 U, 10 F
IZK/M 16312-RW1-P	85812311	3 U, 12 F
IZK/M 16314-RW1-P	85814311	3 U, 14 F
IZK/M 16321-RW1-P	85821311	3 U, 21 F
IZK/M 16328-RW1-P	85828311	3 U, 28 F
IZK/M 16342-RW1-P	85842311	3 U, 42 F

Fourniture : 1 face avant avec poignée, 2 faces latérales, 2 caches en tôle, 1 face arrière, matériel de montage

Remarque : Autres variantes, 6 U, CEM ou avec capot sur demande.



Caches en tôle perforés, tôle d'acier zingué, pour cassettes modulaires PRO, 3 U, pour profondeur de carte 160 mm

Modèle	N°. de cde	Remarque
IZK/M 16008-ADL-P	86090812	8 F
IZK/M 16010-ADL-P	86091012	10 F
IZK/M 16012-ADL-P	86091212	12 F
IZK/M 16014-ADL-P	86091412	14 F
IZK/M 16021-ADL-P	86092112	21 F
IZK/M 16028-ADL-P	86092812	28 F
IZK/M 16042-ADL-P	86094212	42 F

Fourniture : 1 cache en tôle d'acier



Caches en tôle perforés, tôle d'acier zingué, pour cassettes modulaires PRO, 3 U avec logement pour guide cartes, pour profondeur de carte 160 mm

Modèle	N°. de cde	Remarque
IZK/M 16008-ADL-KF-P	86090813	8 F
IZK/M 16010-ADL-KF-P	86091013	10 F
IZK/M 16012-ADL-KF-P	86091213	12 F
IZK/M 16014-ADL-KF-P	86091413	14 F
IZK/M 16021-ADL-KF-P	86092113	21 F
IZK/M 16028-ADL-KF-P	86092813	28 F
IZK/M 16042-ADL-KF-P	86094213	42 F

Fourniture : 1 cache en tôle d'acier



Guide cartes pour caches en tôle IZK/M-ADL-KF, plastique UL 94 V1, rouge

Modèle	N°. de cde	Remarque
IZK/M KF-160-P	86216030	Pour profondeur de carte 160 mm

Fourniture : 10 guide cartes



Faces avant partielles/Blocs enfichables



Face arrière ouverte, 3 U, tôle d'acier zingué, pour cassettes modulaires IZK/M...-P

Modèle	N°. de cde	Remarque
IZK/M 00308-RWO-P	86090833	8 F
IZK/M 00310-RWO-P	86091033	10 F
IZK/M 00312-RWO-P	86091233	12 F
IZK/M 00314-RWO-P	86091433	14 F
IZK/M 00321-RWO-P	86092133	21 F
IZK/M 00328-RWO-P	86092833	28 F
IZK/M 00342-RWO-P	86094233	42 F

Fourniture : 1 face arrière

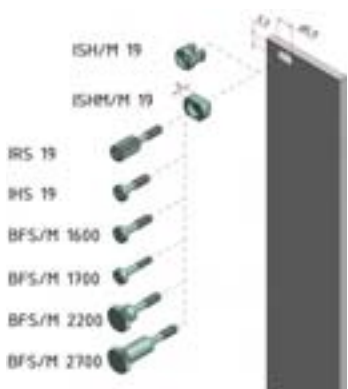


Support de cartes C.I. et support pour face arrière

Modèle	N°. de cde	Remarque
LKH/M 02	86080020	Avec 4 orifices de passage pour fixation de faces avant et cartes C.I.
LKH/M 03	86080030	Avec 2 filetages M 2,5 pour fixation de faces avant et cartes C.I.
LKH/M 09-P	86080090	Pour cassette IZK/M...-P, fixation sur slot 1 (faisant partie de fourniture de la cassette)
LKH/M 10-P	86080110	Pour cassette IZK/M...-P, fixation sur slot 2
RWH/M 01-P	86080120	Support pour face arrière pour caches en tôle pour un meilleur contact CEM entre la face arrière et le cache en tôle, ainsi que pour augmenter la stabilité de cassettes larges.

Fourniture : 10 pièces. LKH/M 09-P/...10-P : 5 paires (droite/gauche)

Remarque : Matériau de montage pour LKH/M 02 et 03 voir chapitre Interzoll Modul.



Matériel de montage pour face avant partielles et blocs enfichables

Modèle	N°. de cde	Remarque
ISH/M 19	86080510	Support pour vis en matière plastique PA 6 gris
ISHM/M 19	86080500	Support en acier nickelé pour vis, pour le contact conducteur par rivetage dans la face avant
IRS 19	54700420	Vis à tête moletée avec fente SHR R M2,5 x 11,3 x 6,3-SP
IHS 19	54700410	Vis à gorge SHR Z M2,5 x 11,3 x 6,3-SP, vis à fente
BFS/M 1600	86000160	Vis à gorge, SHR Z M 2,5 x 12,3 x 6,5-SP, acier nickelé, empreinte cruciforme
BFS/M 1700	86000170	Vis à gorge, SHR Z M 2,5 x 12,3 x 6,5-SP, acier nickelé, Torx 8
BFS/M 2200	86000220	Vis à tête moletée sans fente, SHR R M 2,5 x 12,3 x 6,5-SP x 18,3, acier nickelé
BFS/M 2700	86000270	Vis à tête moletée sans fente, SHR R M 2,5 x 12,3 x 6,5-SP x 25,3, acier nickelé, pour PF/M avec lèvres longues

Fourniture: IHS 19 / IRS 19 10 pièces, sinon 20 pièces

