

Interzoll



Pour informations détaillées, merci de vous rendre sur le site : www.bopla.de



- Vaste programme standard
- Bacs à cartes standards pour cartes format Europe et cartes format Europe double
- Versions testées par la norme ferroviaire allemande pour utilisation dans les bus et véhicules ferroviaires
- Bacs à cartes spéciaux réalisables rapidement et en toute flexibilité
- Faces avant partielles/enfichables
- Cassette modulaire
- Large gamme d'accessoires

Coloris :

Profilés, alu anodisé coloris nature

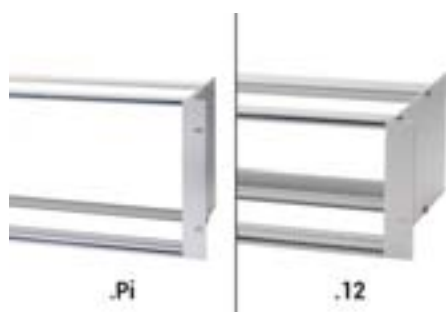
Type de protection :

Jusqu'à IP 40/DIN EN 60529 pour la face de montage

Matériau de boîtier :

Profilés Al Mg : Si 0,5 ; détails voir « Informations techniques »

Les bacs à carte 19" très robustes conviennent parfaitement pour les applications de base.



Variantes pour la technique des platines BUS (.Pi), pour les connecteurs vissables directement (.12) selon la norme DIN EN 60603-2, pour les blocs enfichables selon la norme IEC 60297-3-101.



Tous les profilés pour la technique BUS ou de connecteurs peuvent être respectivement décalés de 10 mm en profondeur.



Variantes avec homologation ferroviaire disponibles.



Les vis à 6 pans creux avec rondelles de sécurité garantissent un vissage sûr des parois latérales / rails de profilés pour la variante selon la norme ferroviaire.



Faces latérales de profilé avec cornières de fixation intégrée et finition de face arrière : haute stabilité mécanique (testée selon la norme ferroviaire) et rentabilité.



L'insertion des guide-cartes s'effectue par des ergots encliquetables qui peuvent être déverrouillés avec les doigts (manipulation simple dans des emplacements étroits).



Nous proposons volontiers sur demande des dimensions spéciales, des modifications ainsi que des montages complets.



Les profilés doubles permettent un montage rapide et efficace.



Possibilité de montage supplémentaire au dessus des profilés par une bande taraudée (GS-II).

Interzoll | 3 U

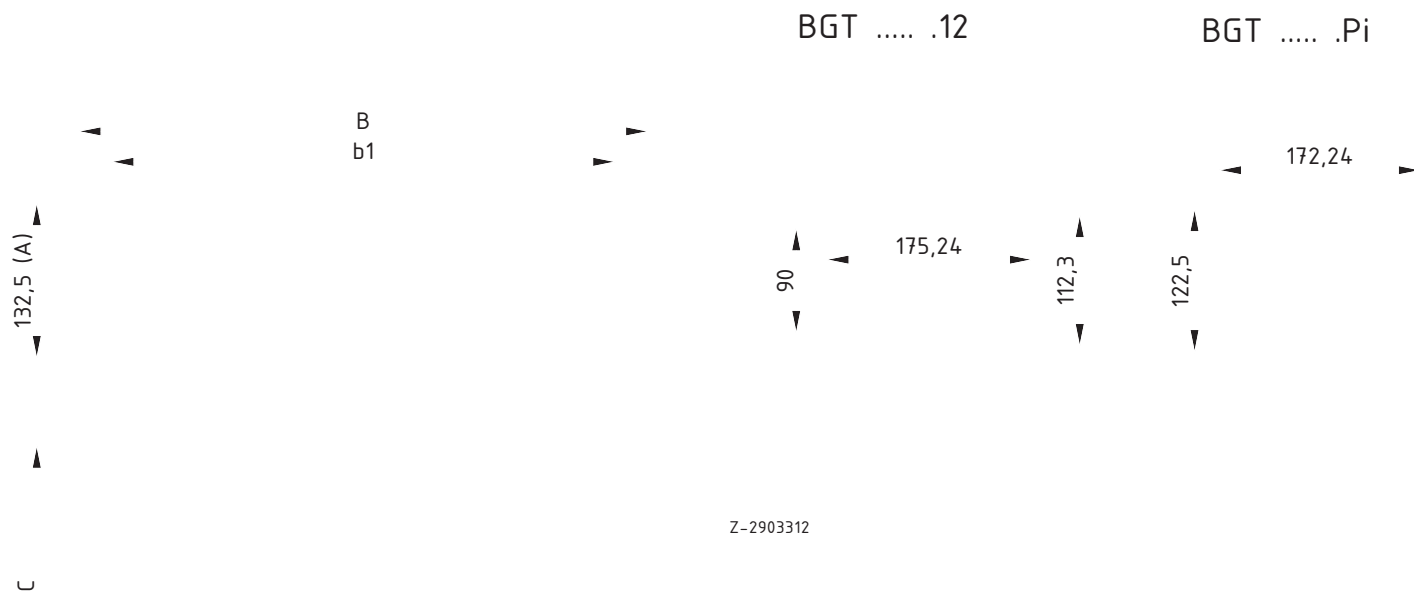


Bacs à cartes 3 U pour platines BUS (.Pi) et connecteur DIN EN 60603-2 (.12)

| Modèle | N°. de cde | A | B | C | b1 | U | F |
|--------------|------------|-------|--------|--------|--------|---|----|
| BGT 18340.Pi | 53183420 | 132,5 | 269,24 | 178,24 | 213,36 | 3 | 42 |
| BGT 24340.Pi | 53243420 | 132,5 | 269,24 | 238,24 | 213,36 | 3 | 42 |
| BGT 30340.Pi | 53303420 | 132,5 | 269,24 | 298,24 | 213,36 | 3 | 42 |
| BGT 18360.Pi | 53183620 | 132,5 | 375,92 | 178,24 | 320,04 | 3 | 63 |
| BGT 24360.Pi | 53243620 | 132,5 | 375,92 | 238,24 | 320,04 | 3 | 63 |
| BGT 30360.Pi | 53303620 | 132,5 | 375,92 | 298,24 | 320,04 | 3 | 63 |
| BGT 18380.Pi | 53183820 | 132,5 | 482,6 | 178,24 | 426,72 | 3 | 84 |
| BGT 24380.Pi | 53243820 | 132,5 | 482,6 | 238,24 | 426,72 | 3 | 84 |
| BGT 30380.Pi | 53303820 | 132,5 | 482,6 | 298,24 | 426,72 | 3 | 84 |
| BGT 18340.12 | 53183400 | 132,5 | 269,24 | 178,24 | 213,36 | 3 | 42 |
| BGT 24340.12 | 53243400 | 132,5 | 269,24 | 238,24 | 213,36 | 3 | 42 |
| BGT 30340.12 | 53303400 | 132,5 | 269,24 | 298,24 | 213,36 | 3 | 42 |
| BGT 18360.12 | 53183600 | 132,5 | 375,92 | 178,24 | 320,04 | 3 | 63 |
| BGT 24360.12 | 53243600 | 132,5 | 375,92 | 238,24 | 320,04 | 3 | 63 |
| BGT 30360.12 | 53303600 | 132,5 | 375,92 | 298,24 | 320,04 | 3 | 63 |
| BGT 18380.12 | 53183800 | 132,5 | 482,6 | 178,24 | 426,72 | 3 | 84 |
| BGT 24380.12 | 53243800 | 132,5 | 482,6 | 238,24 | 426,72 | 3 | 84 |
| BGT 30380.12 | 53303800 | 132,5 | 482,6 | 298,24 | 426,72 | 3 | 84 |

Fourniture : 2 faces latérales, 2 cornières de fixation, 2 profils frontaux avec bandes taraudées, 2 profils BUS avec bandes taraudées (.Pi) / 2 profils arrière (.12), matériel de montage

Remarque : Bac à carte avec poignée sur demande.



Z-2903312

Interzoll | 3 U

Bacs à cartes 3 U avec paroi latérale de profilé pour platines BUS (.Pi) et connecteur DIN EN 60603-2 (.12)



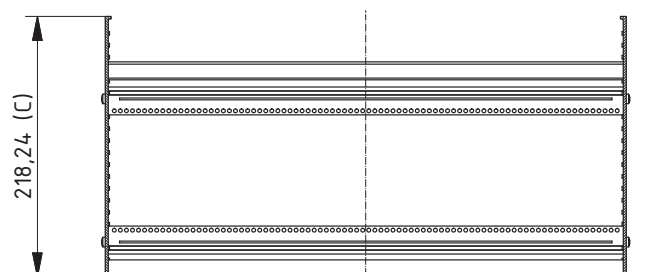
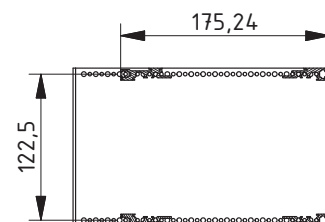
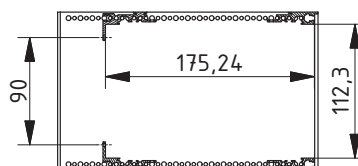
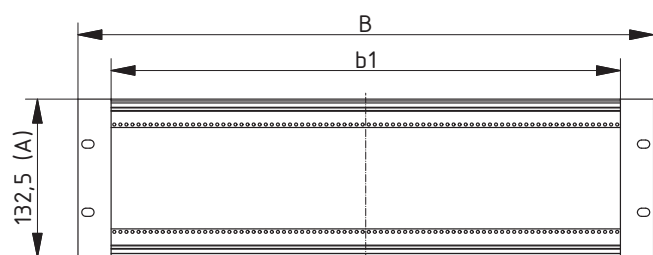
| Modèle | N°. de cde | A | B | C | b1 | U | F |
|--------------|------------|-------|--------|--------|--------|---|----|
| BGT 22340.Pi | 53223420 | 132,5 | 269,24 | 218,24 | 213,36 | 3 | 42 |
| BGT 22360.Pi | 53223620 | 132,5 | 375,92 | 218,24 | 320,04 | 3 | 63 |
| BGT 22380.Pi | 53223820 | 132,5 | 482,6 | 218,24 | 426,72 | 3 | 84 |
| BGT 22340.12 | 53223400 | 132,5 | 269,24 | 218,24 | 213,36 | 3 | 42 |
| BGT 22360.12 | 53223600 | 132,5 | 375,92 | 218,24 | 320,04 | 3 | 63 |
| BGT 22380.12 | 53223800 | 132,5 | 482,6 | 218,24 | 426,72 | 3 | 84 |

Fourniture : 2 faces latérales de profilé avec cornière de fixation intégrée, 2 profilés frontaux, 2 profilés BUS (.Pi) / 2 profilés arrière (.12), matériel de montage

Remarque : Bandes taraudées en accessoires. Montage des platines BUS sans baguette isolante. Bac à cartes avec poignée sur demande.

BGT 22... .12

BGT 22... .Pi



Z-2903313

Interzoll | 3 U

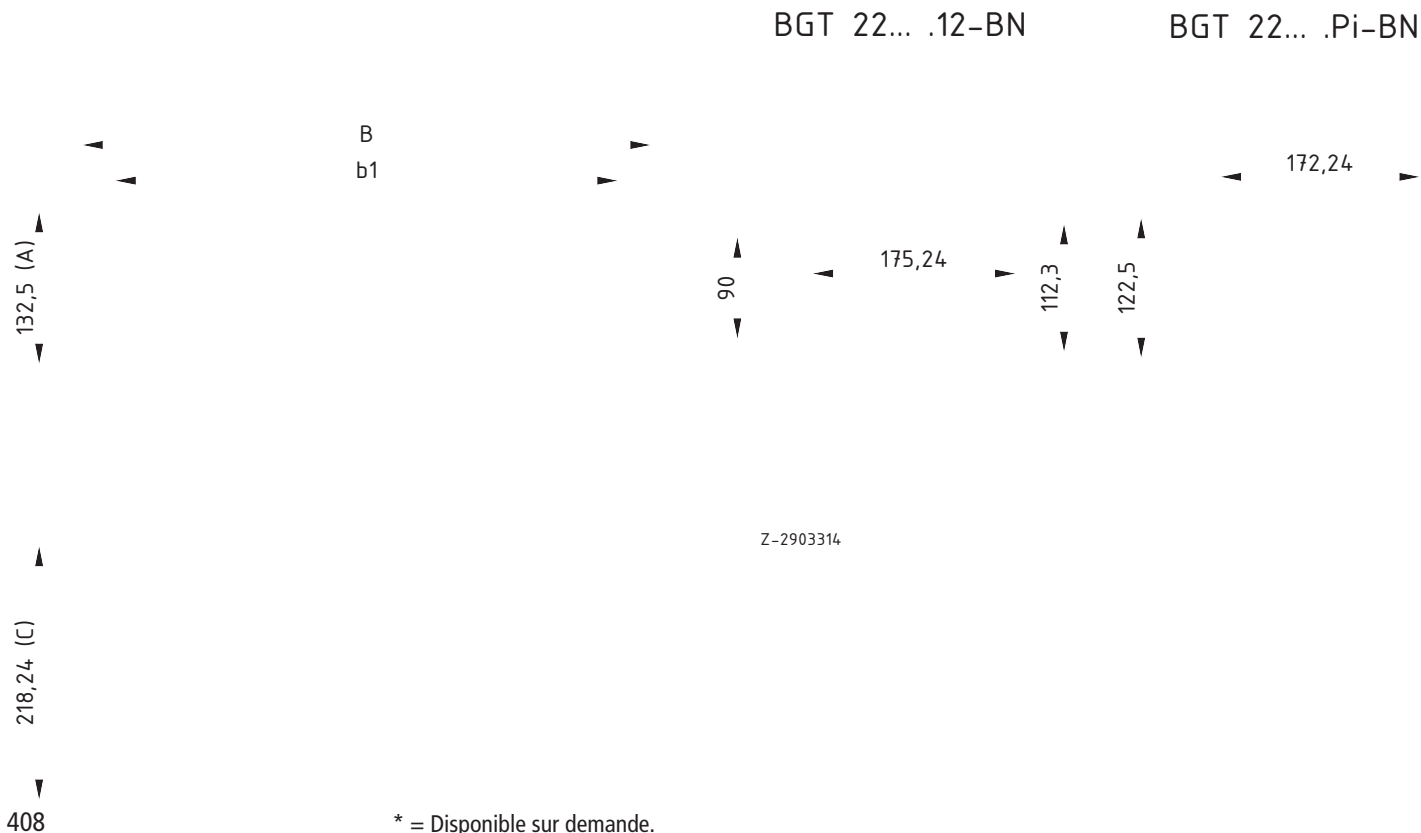


Bacs à cartes 3 U avec paroi latérale de profilé pour platines BUS (.Pi) ou connecteur DIN EN 60603-2 pour sollicitation mécanique élevée, certifiés selon la "norme ferroviaire allemande BN ..." allemande BN 411 002

| Modèle | N°. de cde | A | B | C | b1 | U | F |
|-----------------|-----------------|-------|--------|--------|--------|---|----|
| BGT 22340.Pi-BN | 53223450 | 132,5 | 269,24 | 218,24 | 213,36 | 3 | 42 |
| BGT 22360.Pi-BN | 53223650 | 132,5 | 375,92 | 218,24 | 320,04 | 3 | 63 |
| BGT 22380.Pi-BN | 53223850 | 132,5 | 482,6 | 218,24 | 426,72 | 3 | 84 |
| BGT 22340.12-BN | 53223460 | 132,5 | 269,24 | 218,24 | 213,36 | 3 | 42 |
| BGT 22360.12-BN | 53223660 | 132,5 | 375,92 | 218,24 | 320,04 | 3 | 63 |
| BGT 22380.12-BN | 53223860 | 132,5 | 482,6 | 218,24 | 426,72 | 3 | 84 |

Fourniture : 2 faces latérales de profilé avec cornières de fixation intégrées, 2 profilés frontaux avec bandes taraudées, 2 profilés BUS avec bandes taraudées (.Pi) / 2 profilés arrière (.12), matériel de montage

Remarque : Certifié selon la norme ferroviaire allemande BN 411 002. Agréé pour tous les appareillages électroniques des véhicules sur rails et des bus. Contrôle en vue de l'immatriculation : IABG-Ottobrunn pour le type BGT 22380.Pi/12-BN.



Interzoll | 6 U

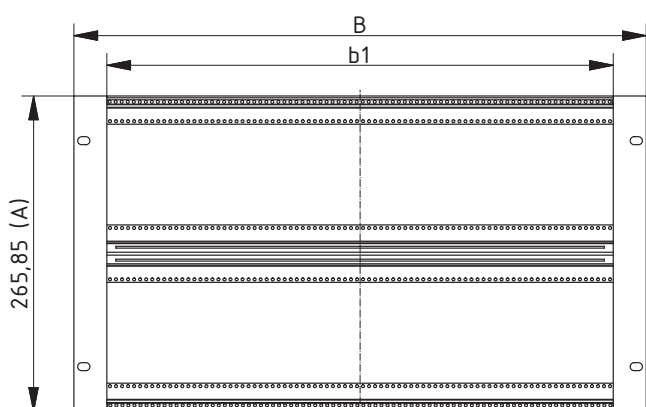
Bacs à cartes 6 U pour platines BUS (.Pi) et connecteur DIN EN 60603-2 (.12)



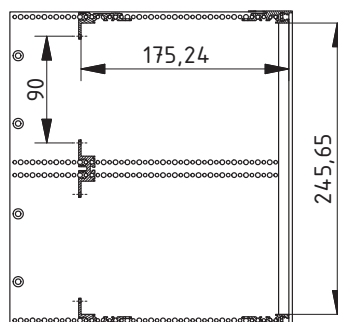
| Modèle | N°. de cde | A | B | C | b1 | U | F |
|--------------|------------|--------|--------|--------|--------|---|----|
| BGT 18640.Pi | 53186420 | 265,85 | 269,24 | 178,24 | 213,36 | 6 | 42 |
| BGT 24640.Pi | 53246420 | 265,85 | 269,24 | 238,24 | 213,36 | 6 | 42 |
| BGT 30640.Pi | 53306420 | 265,85 | 269,24 | 298,24 | 213,36 | 6 | 42 |
| BGT 18660.Pi | 53186620 | 265,85 | 375,92 | 178,24 | 320,04 | 6 | 63 |
| BGT 24660.Pi | 53246620 | 265,85 | 375,92 | 238,24 | 320,04 | 6 | 63 |
| BGT 30660.Pi | 53306620 | 265,85 | 375,92 | 298,24 | 320,04 | 6 | 63 |
| BGT 18680.Pi | 53186820 | 265,85 | 482,6 | 178,24 | 426,72 | 6 | 84 |
| BGT 24680.Pi | 53246820 | 265,85 | 482,6 | 238,24 | 426,72 | 6 | 84 |
| BGT 30680.Pi | 53306820 | 265,85 | 482,6 | 298,24 | 426,72 | 6 | 84 |
| BGT 18640.12 | 53186400 | 265,85 | 269,24 | 178,24 | 213,36 | 6 | 42 |
| BGT 24640.12 | 53246400 | 265,85 | 269,24 | 238,24 | 213,36 | 6 | 42 |
| BGT 30640.12 | 53306400 | 265,85 | 269,24 | 298,24 | 213,36 | 6 | 42 |
| BGT 18660.12 | 53186600 | 265,85 | 375,92 | 178,24 | 320,04 | 6 | 63 |
| BGT 24660.12 | 53246600 | 265,85 | 375,92 | 238,24 | 320,04 | 6 | 63 |
| BGT 30660.12 | 53306600 | 265,85 | 375,92 | 298,24 | 320,04 | 6 | 63 |
| BGT 18680.12 | 53186800 | 265,85 | 482,6 | 178,24 | 426,72 | 6 | 84 |
| BGT 24680.12 | 53246800 | 265,85 | 482,6 | 178,24 | 426,72 | 6 | 84 |
| BGT 30680.12 | 53306800 | 265,85 | 482,6 | 298,24 | 426,72 | 6 | 84 |

Fourniture : 2 faces latérales, 2 cornières de fixation, 2 profilés frontaux avec bandes taraudées, 2 profilés BUS et 1 double profilé BUS avec bandes taraudées (.Pi) / 2 profilés arrière et 1 profilé pour double connecteur (.12), matériel de montage

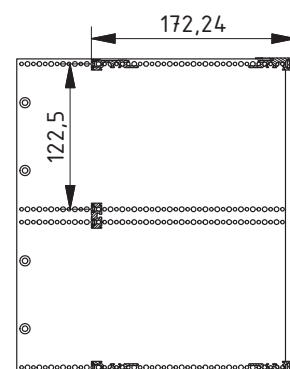
Remarque : Bac à carte avec poignée sur demande.



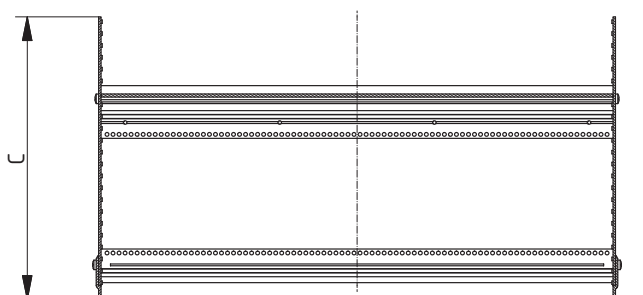
BGT12



BGTPi



Z-2903306



Interzoll | 6 U

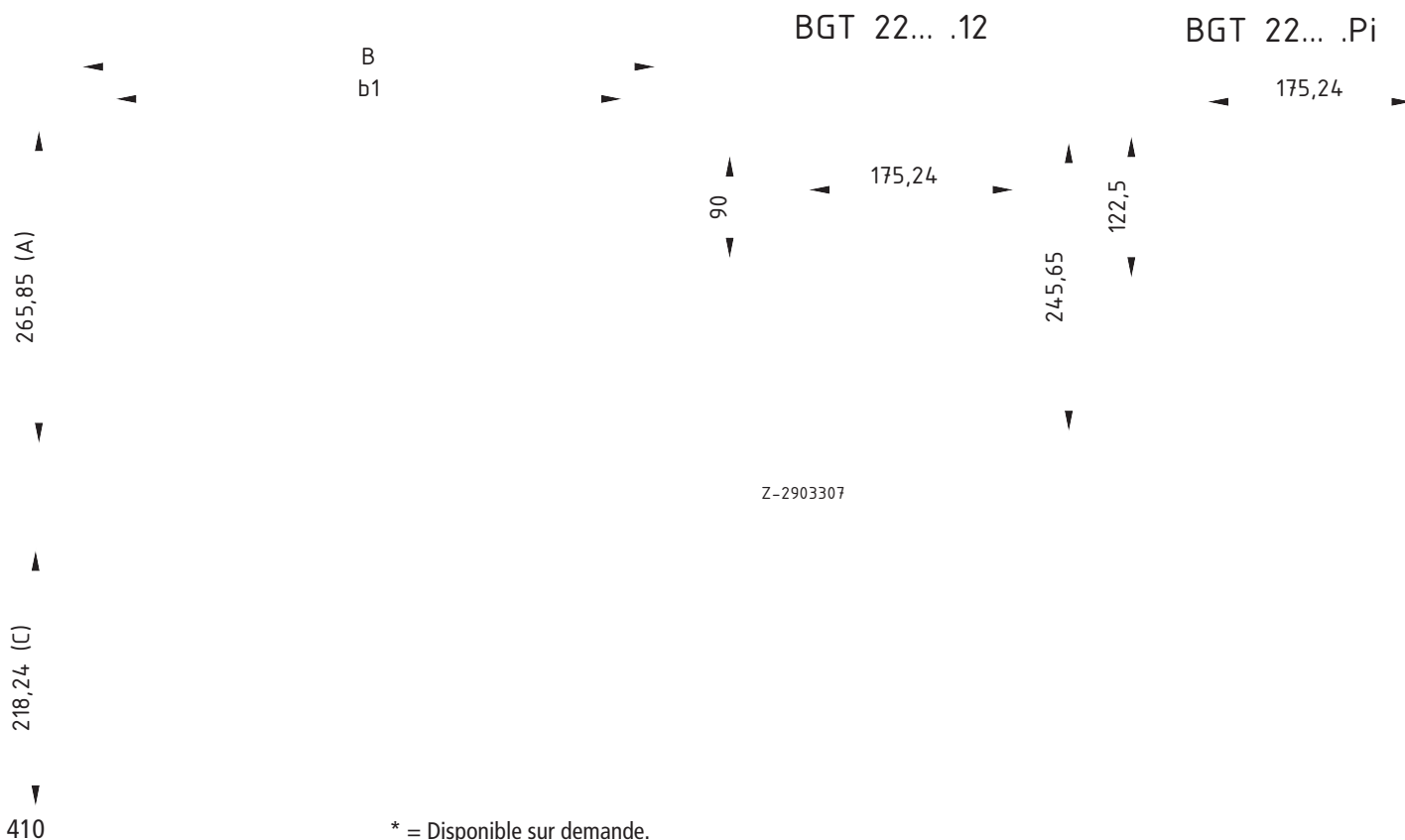


Bacs à cartes 6 U avec paroi latérale de profilé pour platines BUS (.Pi) et connecteur DIN EN 60603-2 (.12)

| Modèle | N°. de cde | A | B | C | b1 | U | F |
|--------------|-----------------|--------|--------|--------|--------|---|----|
| BGT 22640.Pi | 53226420 | 265,85 | 269,24 | 218,24 | 213,36 | 6 | 42 |
| BGT 22660.Pi | 53226620 | 265,85 | 375,92 | 218,24 | 320,04 | 6 | 63 |
| BGT 22680.Pi | 53226820 | 265,85 | 482,6 | 218,24 | 426,72 | 6 | 84 |
| BGT 22640.12 | 53226400 | 265,85 | 269,24 | 218,24 | 213,36 | 6 | 42 |
| BGT 22660.12 | 53226600 | 265,85 | 375,92 | 218,24 | 320,04 | 6 | 63 |
| BGT 22680.12 | 53226800 | 265,85 | 482,6 | 218,24 | 426,72 | 6 | 84 |

Fourniture : 2 faces latérales de profilé avec cornière de fixation intégrée, 2 profilés frontaux, 2 profilés BUS et 1 double profilé BUS (Pi.) / 2 profilés arrière et 1 profilé pour double connecteur (.12), matériel de montage

Remarque : Bandes taraudées en accessoires. Montage des platines BUS sans baguette isolante. Bac à cartes avec poignée sur demande.



Interzoll | Accessoires

Barrette taraudée acier zingué, M 2,5, 7 x 2 mm, pour la fixation de faces avant partielles

| Modèle | N°. de cde | Remarque |
|------------|------------|----------|
| GS 00042-I | 54000421 | 42 F |
| GS 00063-I | 54000631 | 63 F |
| GS 00084-I | 54000841 | 84 F |

Fourniture : 2 bandes taraudées



Barrette taraudée acier zingué, M 2,5, 5 x 1,5 mm, p. rainures de profilés horizontales et p. la fixation sur l'arrière de platines BUS, baguette isolante et rails Z

| Modèle | N°. de cde | Remarque |
|-------------|------------|----------|
| GS 00042-II | 54000422 | 42 F |
| GS 00063-II | 54000632 | 63 F |
| GS 00084-II | 54000842 | 84 F |

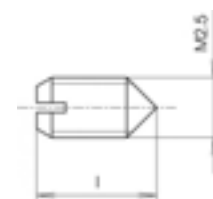
Fourniture : 2 bandes taraudées



Vis sans tête M 2,5 x 8 / M 2,5 x 5, V2A, pour positionnement et mise à la terre de la barrette taraudée

| Modèle | N°. de cde | Remarque |
|--------|------------|---------------|
| GSE-5 | 54700390 | Longueur 5 mm |
| GSE-8 | 54700395 | Longueur 8 mm |

Fourniture : 10 vis sans tête



Baguette isolante plastique UL 94-V1, pour fixation isolée de platines BUS

| Modèle | N°. de cde | Remarque |
|----------|------------|----------|
| IS 00021 | 54000121 | 21 F |
| IS 00042 | 54000142 | 42 F |

Fourniture : 2 baguettes isolantes

Remarque : Pour atteindre la profondeur d'insertion nécessaire en cas d'utilisation des rails de profilés BUS.



Guide cartes en une ou trois parties, plastique UL 94 V1 vert

| Modèle | N°. de cde | Remarque |
|----------|------------|---|
| KF 160 | 54700160 | Profondeur de carte 160, en une partie |
| KF 220-K | 54700225 | Profondeur de carte 220, en trois parties |

Fourniture : 10 guide cartes

Remarque : Clipsable/en option vissable avec GS...II et BFS 0300 (Voir chapitre Interzoll). Guide carte en trois parties et longueurs spéciales sur demande.



Plaque de séparation 3 U vissable avec rainures d'insertion pour GS...II, alu anodisé coloris nature, pour cloisonnement de zones définies

| Modèle | N°. de cde | Remarque |
|----------|------------|------------------------------|
| TP 16300 | 54016300 | Profondeur de carte 160, 3 U |

Fourniture : 1 plaque de séparation avec matériel de montage

Remarque : Rainures de montage intégrées pour GS...II. Autres tailles sur demande.



Interzoll | Accessoires



Parois latérales, alu anodisé, sans cornière de fixation

| Modèle | N°. de cde | Remarque |
|-----------|------------|---------------------|
| BSW 18300 | 54018300 | 3 U, profondeur 178 |
| BSW 24300 | 54024300 | 3 U, profondeur 238 |
| BSW 30300 | 54030300 | 3 U, profondeur 298 |
| BSW 18600 | 54018600 | 6 U, profondeur 178 |
| BSW 24600 | 54024600 | 6 U, profondeur 238 |
| BSW 30600 | 54030600 | 6 U, profondeur 298 |

Fourniture : 1 face latérale

Remarque : Autres variantes sur demande.



Parois latérales, alu anodisé coloris nature, avec cornière de fixation intégrée

| Modèle | N°. de cde | Remarque |
|-----------|------------|---------------------|
| BSW 22300 | 54022030 | 3 U, profondeur 218 |
| BSW 22600 | 54022600 | 6 U, profondeur 218 |

Fourniture : 1 face latérale

Remarque : Autres variantes, aussi avec perçage pour poignée, sur demande.



Caches en tôle fermés, tôle d'acier zinguée, surface visible laquée gris clair

| Modèle | N°. de cde | C | Remarque |
|-----------|------------|-----|----------|
| ADG 06042 | 54960420 | 63 | 42 F |
| ADG 06063 | 54960630 | 63 | 63 F |
| ADG 06084 | 54960840 | 63 | 84 F |
| ADG 12084 | 54912840 | 123 | 84 F |
| ADG 18042 | 54918420 | 183 | 42 F |
| ADG 18063 | 54918630 | 183 | 63 F |
| ADG 18084 | 54918840 | 183 | 84 F |

Fourniture : 1 cache en tôle d'acier

Remarque : Sur BGT 22... le ADG est inséré latéralement. Pour le montage de tous les autres bacs à cartes, le jeu de profilés de complément EPS est nécessaire. C = profondeur en mm.

| Boîtier | Guide Carte | ADG en une partie | Combinaisons ADG divisé |
|-----------|---|-------------------|--------------------------|
| BGT 183.. | - | | ADG 060.. avec ADG 060.. |
| BGT 183.. | KF 160 | ADG 130.. | |
| BGT 243.. | KF 160 | | ADG 120.. avec ADG 060.. |
| BGT 243.. | KF 160 / KF 220-K | ADG 190.. | |
| BGT 303.. | KF 160 | | ADG 120.. avec ADG 120.. |
| BGT 303.. | KF 220-K | | ADG 180.. avec ADG 060.. |
| BGT 303.. | KF 160 / KF 220-K / KF 280-K | ADG 250.. | |
| BGT 363.. | KF 160 | | ADG 120.. avec ADG 180.. |
| BGT 363.. | KF 220-K | | ADG 180.. avec ADG 120.. |
| BGT 363.. | KF 280-K | | ADG 240.. avec ADG 060.. |
| BGT 363.. | KF 160 / KF 220-K / KF 280-K / KF 340-K | ADG 310.. | |

Interzoll | Accessoires

Caches en tôle perforés, tôle d'acier zinguée laquée gris clair, diamètre de perforation 2,5 mm

| Modèle | N°. de cde | C | Remarque |
|-------------|------------|-----|----------|
| ADG 06042-L | 54960421 | 63 | 42 F |
| ADG 06063-L | 54960631 | 63 | 63 F |
| ADG 06084-L | 54960841 | 63 | 84 F |
| ADG 12063-L | 54912631 | 123 | 63 F |
| ADG 12084-L | 54912841 | 123 | 84 F |
| ADG 18084-L | 54918841 | 183 | 84 F |

Fourniture : 1 cache en tôle d'acier

Remarque : Sur BGT 22... le ADG est inséré latéralement. Pour le montage de tous les autres bacs à cartes, le jeu de profilés de complément EPS est nécessaire. C = profondeur en mm.

| Boîtier | Guide Carte | ADG en une partie | Combinaisons ADG divisé |
|-----------|---|-------------------|--------------------------|
| BGT 183.. | - | | ADG 060.. avec ADG 060.. |
| BGT 183.. | KF 160 | ADG 130.. | |
| BGT 243.. | KF 160 | | ADG 120.. avec ADG 060.. |
| BGT 243.. | KF 160 / KF 220-K | ADG 190.. | |
| BGT 303.. | KF 160 | | ADG 120.. avec ADG 120.. |
| BGT 303.. | KF 220-K | | ADG 180.. avec ADG 060.. |
| BGT 303.. | KF 160 / KF 220-K / KF 280-K | ADG 250.. | |
| BGT 363.. | KF 160 | | ADG 120.. avec ADG 180.. |
| BGT 363.. | KF 220-K | | ADG 180.. avec ADG 120.. |
| BGT 363.. | KF 280-K | | ADG 240.. avec ADG 060.. |
| BGT 363.. | KF 160 / KF 220-K / KF 280-K / KF 340-K | ADG 310.. | |

Jeux de profilés de complément en alu anodisé coloris nature, pour visser des caches en tôle

| Modèle | N°. de cde | Remarque |
|-----------|------------|----------|
| EPS 00042 | 54002420 | 42 F |
| EPS 00063 | 54002630 | 63 F |
| EPS 00084 | 54002840 | 84 F |

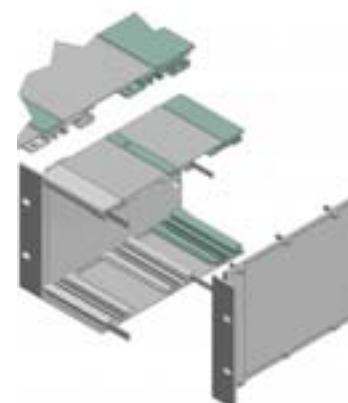
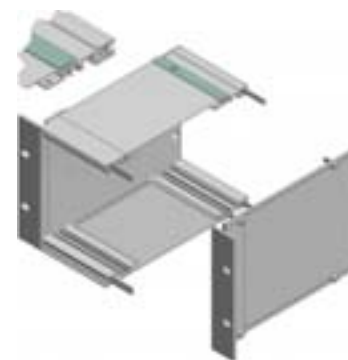
Fourniture : 2 profilés de serrage avec matériel de montage

Jeux de profilés de complément en alu anodisé coloris nature, pour visser deux caches en tôle l'un derrière l'autre

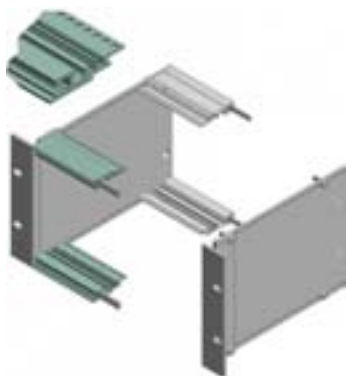
| Modèle | N°. de cde | Remarque |
|-------------|------------|----------|
| EPS 00042-I | 54002421 | 42 F |
| EPS 00063-I | 54002631 | 63 F |
| EPS 00084-I | 54002841 | 84 F |

Fourniture : 2 profilés de serrage, 2 profilés frontaux, matériel de montage

Remarque : Profilés frontaux pour montage et finition arrière de ADG.



Interzoll | Accessoires

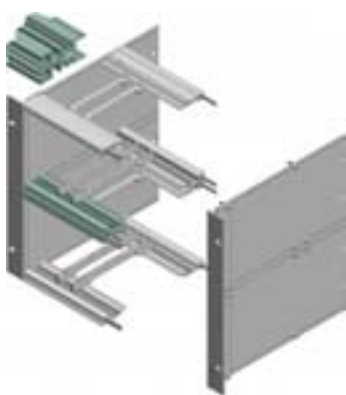


Profils frontaux, alu anodisé coloris nature

| Modèle | N°. de cde | Remarque |
|----------|------------|----------|
| PF 00042 | 54200042 | 42 F |
| PF 00063 | 54200063 | 63 F |
| PF 00084 | 54200084 | 84 F |

Fourniture : 1 profilé frontal

Remarque : Autres tailles sur demande.

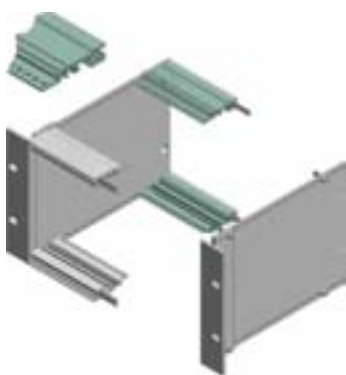


Doubles profils frontaux, alu anodisé coloris nature, pour diviser un bac à cartes 6 U en 2 x 3 U

| Modèle | N°. de cde | Remarque |
|-----------|------------|----------|
| PFD 00042 | 54210042 | 42 F |
| PFD 00063 | 54210063 | 63 F |
| PFD 00084 | 54210084 | 84 F |

Fourniture : 1 double profilé frontal

Remarque : Autres tailles sur demande.



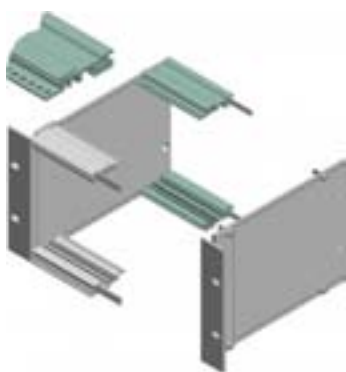
Profils BUS, alu anodisé coloris nature, pour la fixation indirecte des platines BUS

| Modèle | N°. de cde | Remarque |
|----------|------------|----------|
| PB 00042 | 54300042 | 42 F |
| PB 00063 | 54300063 | 63 F |
| PB 00084 | 54300084 | 84 F |

Fourniture : 1 profilé BUS

Remarque: Autres tailles sur demande.

Veuillez commander la baguette isolante séparément.



Profils BUS avec dimension intégrée de la baguette isolante et profilé de serrage pour ADG, alu anodisé coloris nature, pour la fixation des platines BUS

| Modèle | N°. de cde | Remarque |
|-----------|------------|----------|
| PBK 00042 | 54300142 | 42 F |
| PBK 00063 | 54300163 | 63 F |
| PBK 00084 | 54300184 | 84 F |

Fourniture : 1 profilé BUS

Remarque : Autres tailles sur demande.

Interzoll | Accessoires

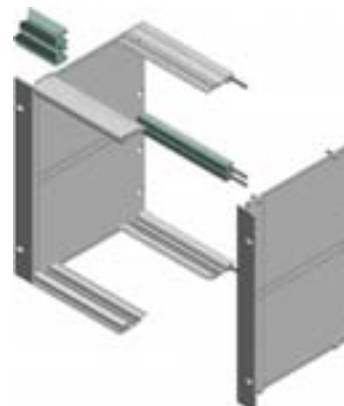
Doubles profilés BUS pour bac à cartes 6 U, alu anodisé coloris nature, pour la fixation des platines BUS

| Modèle | N°. de cde | Remarque |
|-----------|------------|----------|
| PBD 00642 | 54300642 | 42 F |
| PBD 00663 | 54300663 | 63 F |
| PBD 00684 | 54300684 | 84 F |

Fourniture : 1 double profilé BUS

Remarque: Autres tailles sur demande.

Veuillez commander la baguette isolante séparément.



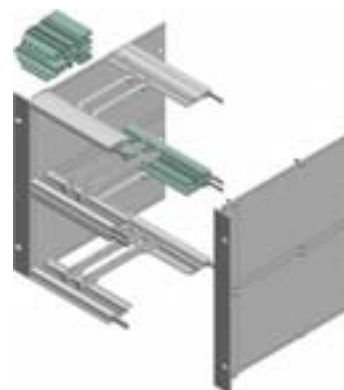
Doubles profilés BUS, alu anodisé coloris nature, pour la fixation des platines BUS dans un bac à cartes 6 U divisé en 2 x 3 U

| Modèle | N°. de cde | Remarque |
|-----------|------------|----------|
| PBD 00342 | 54300342 | 42 F |
| PBD 00363 | 54300363 | 63 F |
| PBD 00384 | 54300384 | 84 F |

Fourniture : 1 double profilé BUS

Remarque: Autres tailles sur demande.

Veuillez commander la baguette isolante séparément.

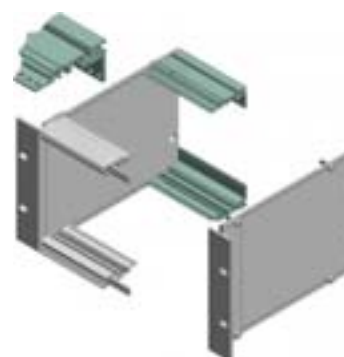


Profilés arrière, alu anodisé coloris nature, pour connecteurs selon DIN EN 60603-2 (auparavant DIN 41612)

| Modèle | N°. de cde | Remarque |
|-------------|------------|----------|
| PR 00042.12 | 54304200 | 42 F |
| PR 00063.12 | 54306300 | 63 F |
| PR 00084.12 | 54308400 | 84 F |

Fourniture : 1 profilé arrière

Remarque : Autres tailles sur demande.

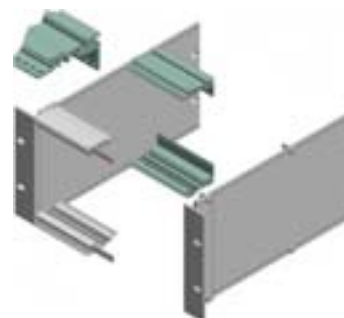


Profilés arrière, alu anodisé coloris nature, pour connecteurs selon DIN EN 60603-2 (auparavant DIN 41612), avec profilé de serrage intégré

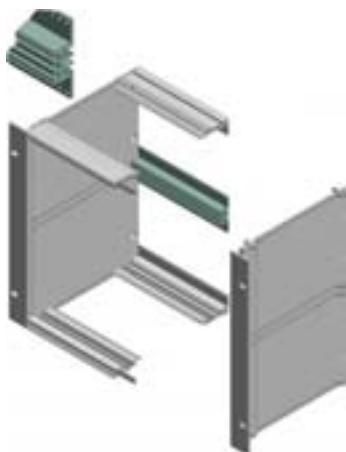
| Modèle | N°. de cde | Remarque |
|--------------|------------|----------|
| PRK 00042.12 | 54364200 | 42 F |
| PRK 00063.12 | 54366300 | 63 F |
| PRK 00084.12 | 54368400 | 84 F |

Fourniture : 1 profilé arrière

Remarque : Autres tailles sur demande.



Interzoll | Accessoires

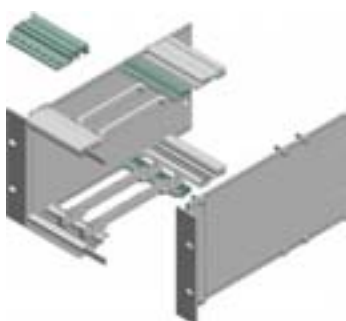


Doubles profilés arrière, alu anodisé coloris nature, pour connecteurs selon DIN EN 60603-2 (auparavant DIN 41612)

| Modèle | N°. de cde | Remarque |
|--------------|------------|----------|
| PSD 00642.12 | 54306420 | 42 F |
| PSD 00663.12 | 54306630 | 63 F |
| PSD 00684.12 | 54306840 | 84 F |

Fourniture : 1 double profilé arrière

Remarque : Autres tailles sur demande.

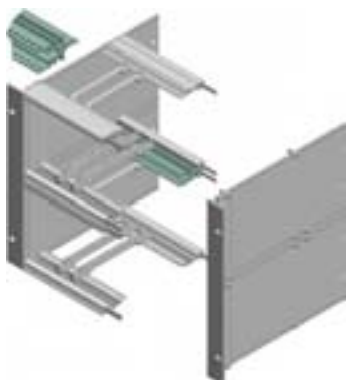


Profilés à clipser, alu anodisé coloris nature, pour le logement de guide cartes

| Modèle | N°. de cde | Remarque |
|----------|------------|----------|
| RP 00042 | 54400042 | 42 F |
| RP 00063 | 54400063 | 63 F |
| RP 00084 | 54400084 | 84 F |

Fourniture : 1 profilé à clipser

Remarque : Autres tailles sur demande.

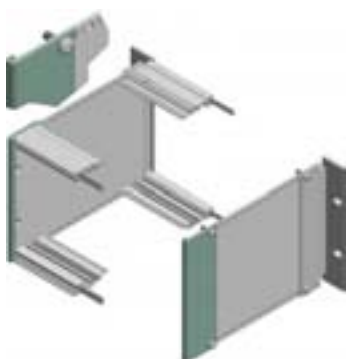


Doubles profilés à clipser, alu anodisé coloris nature, pour diviser un bac à cartes 6 U en 2 x 3 U, clipsables dans PSD ou PBD

| Modèle | N°. de cde | Remarque |
|-----------|------------|----------|
| RPD 00342 | 54400342 | 42 F |
| RPD 00363 | 54400363 | 63 F |
| RPD 00384 | 54400384 | 84 F |

Fourniture : 1 double profilé à clipser

Remarque : Autres tailles sur demande.



Profilé arrière alu anodisé coloris nature, pour parois latérales de BGT

| Modèle | N°. de cde | Remarque |
|-----------|------------|----------|
| RAP 00300 | 54000300 | 3 U |
| RAP 00600 | 54000600 | 6 U |

Fourniture : 2 profilés de finition

Remarque : Autres tailles sur demande.

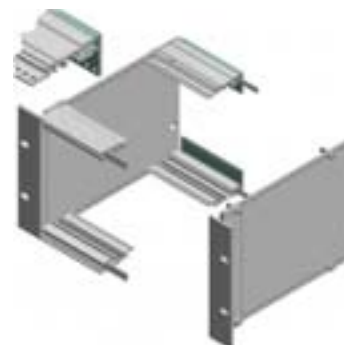
Interzoll | Accessoires

Rails Z, alu passivé, pour connecteur selon DIN EN 60603-2 (auparavant DIN 41612)

| Modèle | N°. de cde | Remarque |
|----------|------------|----------|
| ZS 00042 | 54001420 | 42 F |
| ZS 00063 | 54001630 | 63 F |
| ZS 00084 | 54001840 | 84 F |

Fourniture : 2 rails Z

Remarque : Pour modifier ou élargir un niveau de platine BUS à un niveau de fixation pour connecteurs selon DIN EN 60603-2. Autres tailles sur demande.

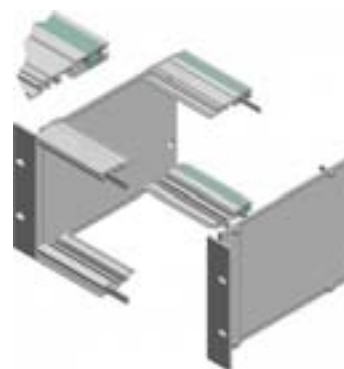


Profilés d'adaptation, alu anodisé coloris nature, pour augmenter la profondeur d'insertion en cas d'utilisation de connecteurs selon DIN EN 60603-2, types F, G, U, V

| Modèle | N°. de cde | Remarque |
|----------|------------|----------|
| AP 00042 | 54000420 | 42 F |
| AP 00063 | 54000630 | 63 F |
| AP 00084 | 54000840 | 84 F |

Fourniture : 2 profilés d'adaptation

Remarque : Autres tailles sur demande.

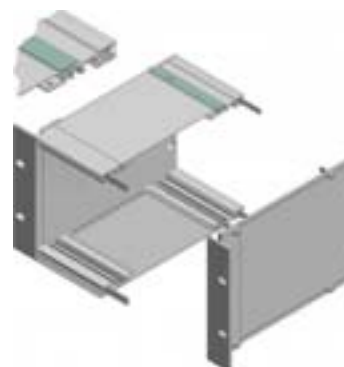


Borniers, alu anodisé coloris nature, pour la fixation de caches en tôle ADG sur BGT

| Modèle | N°. de cde | Remarque |
|----------|------------|----------|
| KL 00042 | 54600042 | 42 F |
| KL 00063 | 54600063 | 63 F |
| KL 00084 | 54600084 | 84 F |

Fourniture : 1 profilé de serrage

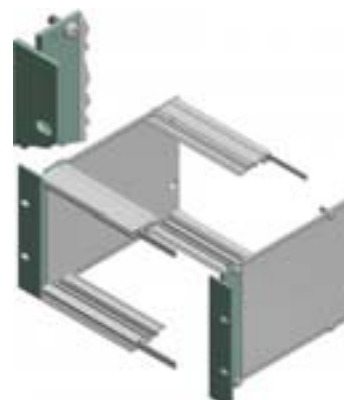
Remarque : Utilisable pour les profilés PB, PR, RP. Autres tailles sur demande.



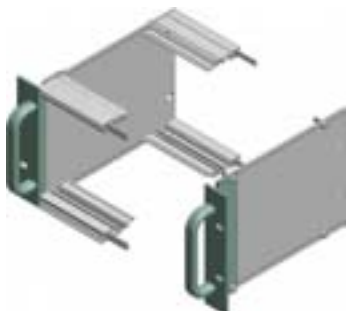
Cornières de fixation 3/6 U pour montage avec parois latérales de BGT

| Modèle | N°. de cde | Remarque |
|----------|------------|----------|
| FL 00300 | 54600300 | 3 U |
| FL 00600 | 54600600 | 6 U |

Fourniture : 2 cornières de fixation



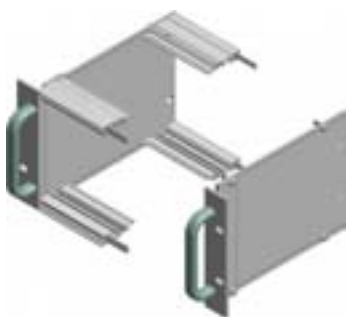
Interzoll | Accessoires



Cornières de fixation 3/6 U pour montage avec parois latérales de BGT dotées de perçages pour poignée

| Modèle | N°. de cde | Remarque |
|-----------|------------|----------|
| FLG 00300 | 54600310 | 3 U |
| FLG 00600 | 54600610 | 6 U |

Fourniture : 2 cornières de fixation, 2 poignées, matériel de montage inclus



Poignées pour bacs à cartes, alu anodisé coloris nature

| Modèle | N°. de cde | Remarque |
|----------|------------|----------|
| GR 00300 | 54600320 | 3 U |
| GR 00600 | 54600620 | 6 U |

Fourniture : 2 poignées avec matériel de montage

Interzoll | Accessoires

Matériel de montage Interzoll

| Modèle | N°. de cde | Remarque |
|----------|------------|--|
| KM 5 | 54700350 | Écrou à cage M5 pour monter des BGT/FPS dans un boîtier ou une armoire |
| KS 5 | 54700360 | Vis à tête cruciforme M5 pour monter des BGT/FPS dans un boîtier ou une armoire |
| KU 5 | 54700370 | Rondelle pour KS 5, laiton nickelé |
| BFS 0100 | 54700010 | Vis à tête cruciforme M 4 x12 pour profilés Interzoll |
| BFS 0200 | 54700020 | Vis à tête fraisée M 3 x 5, fente en croix, pour la fixation des profilés de serrage |
| BFS 0300 | 54700030 | Vis à tête cylindrique M 2,5 x 8, avec fente, pour la fixation de la mise à la terre de carte, guide carte, baguettes isolantes et rails Z |
| BFS 0400 | 54700031 | Vis à tête cruciforme pour profilés Interzoll-Plus |
| BFS 0600 | 54700033 | Vis à tête cylindrique M4 x 20 creuse à 6 pans pour la liaison des rails de profilés dans la version testée par la norme ferroviaire allemande |
| BFS 0700 | 54700034 | Rondelle (diamètre 4,3 mm) pour la sécurisation de la vis à 6 pans creux BFS 0600 |

Fourniture : KM, KS et KU 10 pièces ; BFS 20 pièces



Faces avant partielles/Blocs enfichables



Faces avant partielles, alu côté face anodisé coloris nature, face arrière passivée

| Modèle | N°. de cde | Remarque |
|----------|------------|-----------|
| TF/M 242 | 86842023 | 2 U, 42 F |
| TF/M 263 | 86863023 | 2 U, 63 F |
| TF/M 284 | 86884023 | 2 U, 84 F |
| TF/M 302 | 86802033 | 3 U, 2 F |
| TF/M 303 | 86803033 | 3 U, 3 F |
| TF/M 304 | 86804033 | 3 U, 4 F |
| TF/M 306 | 86806033 | 3 U, 6 F |
| TF/M 307 | 86807033 | 3 U, 7 F |
| TF/M 308 | 86808033 | 3 U, 8 F |
| TF/M 310 | 86810033 | 3 U, 10 F |
| TF/M 312 | 86812033 | 3 U, 12 F |
| TF/M 314 | 86814033 | 3 U, 14 F |
| TF/M 318 | 86818033 | 3 U, 18 F |
| TF/M 319 | 86819033 | 3 U, 19 F |
| TF/M 320 | 86820033 | 3 U, 20 F |
| TF/M 321 | 86821033 | 3 U, 21 F |
| TF/M 328 | 86828033 | 3 U, 28 F |
| TF/M 340 | 86840033 | 3 U, 40 F |
| TF/M 342 | 86842033 | 3 U, 42 F |
| TF/M 363 | 86863033 | 3 U, 63 F |
| TF/M 384 | 86884033 | 3 U, 84 F |
| TF/M 484 | 86884043 | 4 U, 84 F |
| TF/M 604 | 86804063 | 6 U, 4 F |
| TF/M 605 | 86805063 | 6 U, 5 F |
| TF/M 608 | 86808063 | 6 U, 8 F |
| TF/M 628 | 86828063 | 6 U, 28 F |
| TF/M 642 | 86842063 | 6 U, 42 F |
| TF/M 684 | 86884063 | 6 U, 84 F |

Fourniture : 1 face avant partielle

Remarque : Tailles spéciales sur demande. Remarque : Supports pour vis et vis à gorge en accessoires.



Faces avant, 3/6 U, basculables, alu côté face anodisé coloris nature, côté revers passivé

| Modèle | N°. de cde | Remarque |
|------------|------------|-----------|
| TF/M 342-K | 86842038 | 3 U, 42 F |
| TF/M 363-K | 86863038 | 3 U, 63 F |
| TF/M 384-K | 86884038 | 3 U, 84 F |
| TF/M 642-K | 86842068 | 6 U, 42 F |
| TF/M 663-K | 86863068 | 6 U, 63 F |
| TF/M 684-K | 86884068 | 6 U, 84 F |

Fourniture : 1 face avant, 1 jeu de charnières, 3 supports pour vis, 3 vis à tête moletée BFS/M 2200, matériel de montage

Faces avant partielles/Blocs enfichables

Faces avant enfichables, alu recto anodisé coloris nature, verso passivé, poignées incluses, plastique UL 94 V0 gris clair

| Modèle | N°. de cde | Remarque |
|----------|------------|-----------|
| ST/M 303 | 86803037 | 3 U, 3 F |
| ST/M 304 | 86804037 | 3 U, 4 F |
| ST/M 305 | 86805037 | 3 U, 5 F |
| ST/M 306 | 86806037 | 3 U, 6 F |
| ST/M 308 | 86808037 | 3 U, 8 F |
| ST/M 309 | 86809037 | 3 U, 9 F |
| ST/M 310 | 86810037 | 3 U, 10 F |
| ST/M 312 | 86812037 | 3 U, 12 F |
| ST/M 318 | 86818037 | 3 U, 18 F |
| ST/M 321 | 86821037 | 3 U, 21 F |

Fourniture: 1 face avant partielle, 1 poignée, 2 supports de cartes C.I., 2 pions de centrage sertis, matériel de montage

Remarque : Autres tailles sur demande

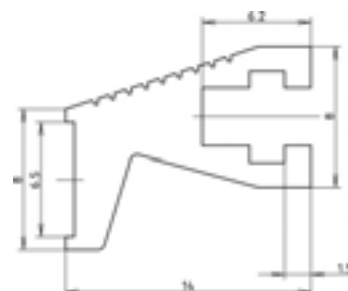


Poignée-barre, alu anodisé coloris nature, profilé d'un mètre

| Modèle | N°. de cde |
|---------------|------------|
| GRL/M 1000-AL | 86081740 |

Fourniture : Poignée-barre, 1 m

Remarque : Matériel de montage, pièce de fixation et BFS/M 1800, 1900 voir chapitre Interzoll Modul.



Faces avant partielles/Blocs enfichables



Pièce de fixation pour poignée-barre GRL, plastique noir, pour fixer des faces avant

| Modèle | N°. de cde |
|--------|------------|
| FX/M | 86081750 |

Fourniture : 20 pièces de fixation

Remarque : Montage dans la poignée en alu GRL/M avec BFS/M 1800/1900 voir chapitre Interzoll Modul.



Cassettes modulaires Interzoll PRO, 3 U, face avant alu anodisé coloris nature, profilés latéraux alu passivé incolore, caches en tôle acier zingué fermé, verso acier zingué avec un slot, pour profondeur de carte 160 mm

| Modèle | N°. de cde | Remarque |
|-------------------|------------|-----------|
| IZK/M 16308-RW1-P | 85808311 | 3 U, 8 F |
| IZK/M 16310-RW1-P | 85810311 | 3 U, 10 F |
| IZK/M 16312-RW1-P | 85812311 | 3 U, 12 F |
| IZK/M 16314-RW1-P | 85814311 | 3 U, 14 F |
| IZK/M 16321-RW1-P | 85821311 | 3 U, 21 F |
| IZK/M 16328-RW1-P | 85828311 | 3 U, 28 F |
| IZK/M 16342-RW1-P | 85842311 | 3 U, 42 F |

Fourniture : 1 face avant avec poignée, 2 faces latérales, 2 caches en tôle, 1 face arrière, matériel de montage

Remarque : Autres variantes, 6 U, CEM ou avec capot sur demande.



Caches en tôle perforés, tôle d'acier zingué, pour cassettes modulaires PRO, 3 U, pour profondeur de carte 160 mm

| Modèle | N°. de cde | Remarque |
|-------------------|------------|----------|
| IZK/M 16008-ADL-P | 86090812 | 8 F |
| IZK/M 16010-ADL-P | 86091012 | 10 F |
| IZK/M 16012-ADL-P | 86091212 | 12 F |
| IZK/M 16014-ADL-P | 86091412 | 14 F |
| IZK/M 16021-ADL-P | 86092112 | 21 F |
| IZK/M 16028-ADL-P | 86092812 | 28 F |
| IZK/M 16042-ADL-P | 86094212 | 42 F |

Fourniture : 1 cache en tôle d'acier



Caches en tôle perforés, tôle d'acier zingué, pour cassettes modulaires PRO, 3 U avec logement pour guide cartes, pour profondeur de carte 160 mm

| Modèle | N°. de cde | Remarque |
|----------------------|------------|----------|
| IZK/M 16008-ADL-KF-P | 86090813 | 8 F |
| IZK/M 16010-ADL-KF-P | 86091013 | 10 F |
| IZK/M 16012-ADL-KF-P | 86091213 | 12 F |
| IZK/M 16014-ADL-KF-P | 86091413 | 14 F |
| IZK/M 16021-ADL-KF-P | 86092113 | 21 F |
| IZK/M 16028-ADL-KF-P | 86092813 | 28 F |
| IZK/M 16042-ADL-KF-P | 86094213 | 42 F |

Fourniture : 1 cache en tôle d'acier



Guide cartes pour caches en tôle IZK/M-ADL-KF, plastique UL 94 V1, rouge

| Modèle | N°. de cde | Remarque |
|----------------|------------|---------------------------------|
| IZK/M KF-160-P | 86216030 | Pour profondeur de carte 160 mm |

Fourniture : 10 guide cartes

Faces avant partielles/Blocs enfichables

Face arrière ouverte, 3 U, tôle d'acier zingué, pour cassettes modulaires IZK/M...-P

| Modèle | N°. de cde | Remarque |
|-------------------|------------|----------|
| IZK/M 00308-RWO-P | 86090833 | 8 F |
| IZK/M 00310-RWO-P | 86091033 | 10 F |
| IZK/M 00312-RWO-P | 86091233 | 12 F |
| IZK/M 00314-RWO-P | 86091433 | 14 F |
| IZK/M 00321-RWO-P | 86092133 | 21 F |
| IZK/M 00328-RWO-P | 86092833 | 28 F |
| IZK/M 00342-RWO-P | 86094233 | 42 F |

Fourniture : 1 face arrière



Support de cartes C.I. et support pour face arrière

| Modèle | N°. de cde | Remarque |
|------------|------------|--|
| LKH/M 02 | 86080020 | Avec 4 orifices de passage pour fixation de faces avant et cartes C.I. |
| LKH/M 03 | 86080030 | Avec 2 filetages M 2,5 pour fixation de faces avant et cartes C.I. |
| LKH/M 09-P | 86080090 | Pour cassette IZK/M...-P, fixation sur slot 1 (faisant partie de fourniture de la cassette) |
| LKH/M 10-P | 86080110 | Pour cassette IZK/M...-P, fixation sur slot 2 |
| RWH/M 01-P | 86080120 | Support pour face arrière pour caches en tôle pour un meilleur contact CEM entre la face arrière et le cache en tôle, ainsi que pour augmenter la stabilité de cassettes larges. |

Fourniture : 10 pièces. LKH/M 09-P/...10-P : 5 paires (droite/gauche)

Remarque : Matériau de montage pour LKH/M 02 et 03 voir chapitre Interzoll Modul.



Matériel de montage pour face avant partielles et blocs enfichables

| Modèle | N°. de cde | Remarque |
|------------|------------|--|
| ISH/M 19 | 86080510 | Support pour vis en matière plastique PA 6 gris |
| ISHM/M 19 | 86080500 | Support en acier nickelé pour vis, pour le contact conducteur par rivetage dans la face avant |
| IRS 19 | 54700420 | Vis à tête moletée avec fente SHR R M2,5 x 11,3 x 6,3-SP |
| IHS 19 | 54700410 | Vis à gorge SHR Z M2,5 x 11,3 x 6,3-SP, vis à fente |
| BFS/M 1600 | 86000160 | Vis à gorge, SHR Z M 2,5 x 12,3 x 6,5-SP, acier nickelé, empreinte cruciforme |
| BFS/M 1700 | 86000170 | Vis à gorge, SHR Z M 2,5 x 12,3 x 6,5-SP, acier nickelé, Torx 8 |
| BFS/M 2200 | 86000220 | Vis à tête moletée sans fente, SHR R M 2,5 x 12,3 x 6,5-SP x 18,3, acier nickelé |
| BFS/M 2700 | 86000270 | Vis à tête moletée sans fente, SHR R M 2,5 x 12,3 x 6,5-SP x 25,3, acier nickelé, pour PF/M avec lèvres longue |

Fourniture: IHS 19 / IRS 19 10 pièces, sinon 20 pièces

