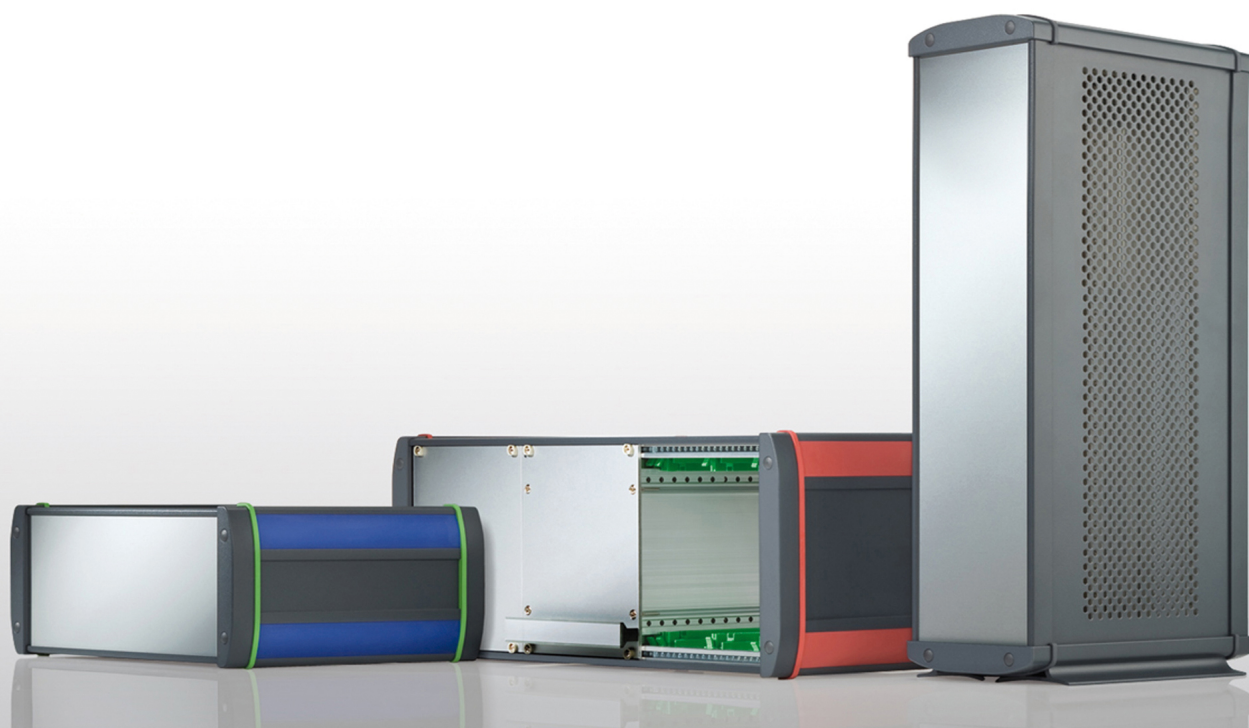


Intertego



Pour informations détaillées,
merci de vous rendre sur le
site : www.bopla.de



- 3 hauteurs
- Longueur et largeur adaptables individuellement
- 36 dimensions standards en stock
- Plaques de fond et supérieure en aluminium
- Bonnes caractéristiques CEM
- Valeurs de blindage plus élevées accessibles par accessoires
- Possibilité de montage de composants 19"
- Utilisable comme tiroir 19"
- Large gamme d'accessoires

Coloris :

Gris graphite, analogue à RAL 7024 ; coloris spéciaux sur demande

Type de protection :

IP 40/DIN EN 60529 ; avec aération (ADL) IP 20/DIN EN 60529

Matériau de boîtier :

Profilés : Al Mg Si 0,5, pièces d'angle coulées : alliage de zinc Z410, joint : TPE. Détails voir « Informations techniques ».



BOPLA

A Phoenix Mecano Company

Son design élégant et son type de construction flexible constituent les caractéristiques particulières de ce boîtier en métal.



Intertego convient pour l'utilisation comme boîtier 19". Accessoires CEM, voir fin du chapitre.



Les caractéristiques CEM du boîtier peuvent être optimisées en utilisant des composants CEM spéciaux.



Les angles muraux et les fixations murales permettent le montage mural dans deux positions différentes.



La rainure système latérale sert p. ex. au logement de bandes décor pour une conception individuelle au niveau des coloris.



Le pied tourelle disponible en accessoire permet une utilisation verticale du boîtier.



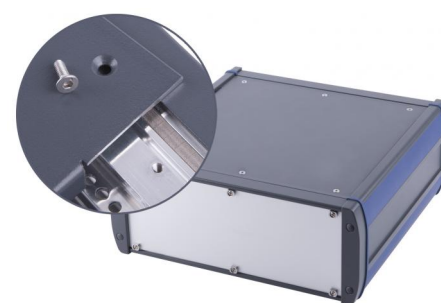
Des pieds béquilles sont disponibles comme accessoires pour assurer une bonne stabilité pour l'utilisation sur une table.



Pour faciliter le transport, des poignées en creux optionnelles peuvent être montées dans les profilés latéraux.



La poignée optionnelle correspondant à la taille respective du boîtier permet un transport confortable.



Les différentes variantes de plaques de protection et de faces avant permettent l'utilisation des boîtiers dans différents domaines.

Intertego | Boîtiers



Jeux de profilé pour boîtier 2 U

Modèle	N°. de cde	A	B	C	a1	b1	c1	U	F
IT 102520	95102520	99.85	250.36	184.4	67.85	213.36	172.2	2	42
IT 102525	95102525	99.85	250.36	244.4	67.85	213.36	232.2	2	42
IT 102530	95102530	99.85	250.36	304.4	67.85	213.36	292.2	2	42
IT 103520	95103520	99.85	357.04	184.4	67.85	320.04	172.2	2	63
IT 103525	95103525	99.85	357.04	244.4	67.85	320.04	232.2	2	63
IT 103530	95103530	99.85	357.04	304.4	67.85	320.04	292.2	2	63
IT 104420	95104420	99.85	443.4	184.4	67.85	406.4	172.2	2	80
IT 104425	95104425	99.85	443.4	244.4	67.85	406.4	232.2	2	80
IT 104430	95104430	99.85	443.4	304.4	67.85	406.4	292.2	2	80
IT 104520	95104520	99.85	463.72	184.4	67.85	426.72	172.2	2	84
IT 104525	95104525	99.85	463.72	244.4	67.85	426.72	232.2	2	84
IT 104530	95104530	99.85	463.72	304.4	67.85	426.72	292.2	2	84

Fourniture: 2 profilés latéraux, 4 profilés frontaux, 4 pièces d'angle coulées sous pression, 4 éléments décoratifs gris foncé, matériel de montage

Remarque: Tailles spéciales sur demande. Accessoires (EMV, 19", ...) voir pages suivantes, ainsi qu'aux chapitres Interzoll et Interzoll Modul.



Jeu de profilés pour boîtier 3 U

Modèle	N°. de cde	A	B	C	a1	b1	c1	U	F
IT 152520	95152520	144.3	250.36	184.4	112.3	213.36	172.2	3	42
IT 152525	95152525	144.3	250.36	244.4	112.3	213.36	232.2	3	42
IT 152530	95152530	144.3	250.36	304.4	112.3	213.36	292.2	3	42
IT 153520	95153520	144.3	357.04	184.4	112.3	320.04	172.2	3	63
IT 153525	95153525	144.3	357.04	244.4	112.3	320.04	232.2	3	63
IT 153530	95153530	144.3	357.04	304.4	112.3	320.04	292.2	3	63
IT 154420	95154420	144.3	443.4	184.4	112.3	406.4	172.2	3	80
IT 154425	95154425	144.3	443.4	244.4	112.3	406.4	232.2	3	80
IT 154430	95154430	144.3	443.4	304.4	112.3	406.4	292.2	3	80
IT 154520	95154520	144.3	463.72	184.4	112.3	426.72	172.2	3	84
IT 154525	95154525	144.3	463.72	244.4	112.3	426.72	232.2	3	84
IT 154530	95154530	144.3	463.72	304.4	112.3	426.72	292.2	3	84

Fourniture: 2 profilés latéraux, 4 profilés frontaux, 4 pièces d'angle coulées sous pression, 4 éléments décoratifs gris foncé, matériel de montage

Remarque: Tailles spéciales sur demande. Accessoires (EMV, 19", ...) voir pages suivantes, ainsi qu'aux chapitres Interzoll et Interzoll Modul.

**BOPLA**

A Phoenix Mecano Company

Intertego | Boîtiers

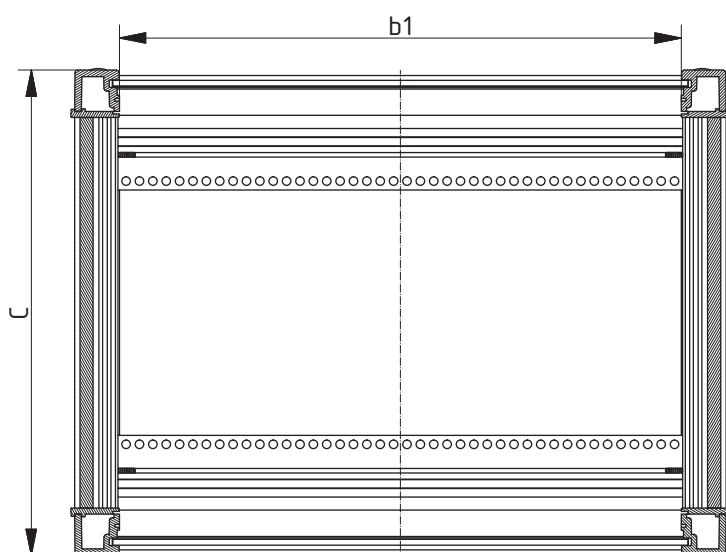
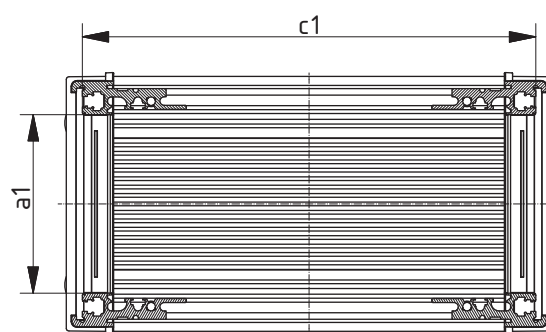
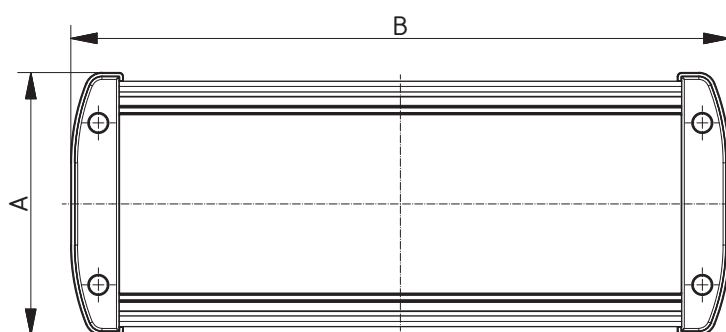
Jeux de profilé pour boîtier 4 U

Modèle	N°. de cde	A	B	C	a1	b1	c1	U	F
IT 202520	95202520	188.75	250.36	184.4	156.75	213.36	172.2	4	42
IT 202525	95202525	188.75	250.36	244.4	156.75	213.36	232.2	4	42
IT 202530	95202530	188.75	250.36	304.4	156.75	213.36	292.2	4	42
IT 203520	95203520	188.75	357.04	184.4	156.75	320.04	172.2	4	63
IT 203525	95203525	188.75	357.04	244.4	156.75	320.04	232.2	4	63
IT 203530	95203530	188.75	357.04	304.4	156.75	320.04	292.2	4	63
IT 204420	95204420	188.75	443.4	184.4	156.75	406.4	172.2	4	80
IT 204425	95204425	188.75	443.4	244.4	156.75	406.4	232.2	4	80
IT 204430	95204430	188.75	443.4	304.4	156.75	406.4	292.2	4	80
IT 204520	95204520	188.75	463.72	184.4	156.75	426.72	172.2	4	84
IT 204525	95204525	188.75	463.72	244.4	156.75	426.72	232.2	4	84
IT 204530	95204530	188.75	463.72	304.4	156.75	426.72	292.2	4	84



Fourniture: 2 profilés latéraux, 4 profilés frontaux, 4 pièces d'angle coulées sous pression, 4 éléments décoratifs gris foncé, matériel de montage

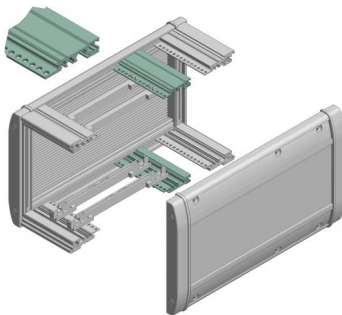
Remarque: Tailles spéciales sur demande. Accessoires (EMV, 19", ...) voir pages suivantes, ainsi qu'aux chapitres Interzoll et Interzoll Modul.



Z-2803297

Pour les accessoires, merci de vous reporter à la fin du chapitre.

Intertego | 19" Profilés



Profilés BUS en alu anodisé coloris nature, pour la fixation de platines BUS standards

Modèle	N°. de cde	F	Remarque
ITPB 002500	95300025	42	Pour IT ..25..
ITPB 003500	95300035	63	Pour IT ..35..
ITPB 004400	95300044	80	Pour IT ..44..
ITPB 004500	95300045	84	Pour IT ..45..

Fourniture: 2 profilés avec matériel de montage

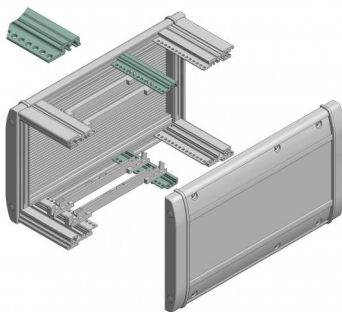
Remarque: Pour le montage des profilés un usinage mécanique des profilés latéraux en fonction de la profondeur des cartes C.I. est nécessaire. Les caches en tôle CEM doivent être encochés en fonction de la position de montage dans la partie des languettes de contact latérales. Usinage ainsi que longueurs spéciales sur demande. Guide cartes, faces avant partielles, bague isolante, bande taraudée et autres composants 19" au chapitre Interzoll.

Profilés arrière en alu anodisé coloris nature, avec rail en Z intégré pour connecteur selon DIN EN 60603-2 (auparavant DIN 41612)

Modèle	N°. de cde	F	Remarque
ITPR 002500	95302500	42	Pour IT ..25..
ITPR 003500	95303500	63	Pour IT ..35..
ITPR 004400	95304400	80	Pour IT ..44..
ITPR 004500	95304500	84	Pour IT ..45..

Fourniture: 2 profilés avec matériel de montage

Remarque: Pour le montage des profilés un usinage mécanique des profilés latéraux en fonction de la profondeur des cartes C.I. est nécessaire. Les caches en tôle CEM doivent être encochés en fonction de la position de montage dans la partie des languettes de contact latérales. Usinage ainsi que longueurs spéciales sur demande. Guide cartes, faces avant partielles et autres composants 19" au chapitre Interzoll.



Profilés à clipser, alu anodisé coloris nature, pour la mise en place des guide cartes

Modèle	N°. de cde	F	Remarque
ITRP 002500	95400025	42	Pour IT ..25..
ITRP 003500	95400035	63	Pour IT ..35..
ITRP 004400	95400044	80	Pour IT ..44..
ITRP 004500	95400045	84	Pour IT ..45..

Fourniture: 2 profilés avec matériel de montage

Remarque: Pour le montage des profilés un usinage mécanique des profilés latéraux en fonction de la profondeur des cartes C.I. est nécessaire. Les caches en tôle CEM doivent être encochés en fonction de la position de montage dans la partie des languettes de contact latérales. Usinage ainsi que longueurs spéciales sur demande. Guide cartes, faces avant partielles et autres composants 19" au chapitre Interzoll.

**BOPLA**

A Phoenix Mecano Company

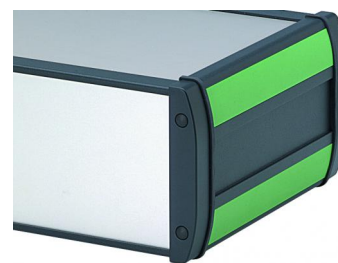
Intertego | Accessoires

Bandes décor, TPE

Modèle	N°. de cde	Coloris	Remarque
IT 000020 DS-dunkelgrau	95011120	gris foncé	Pour IT....20
IT 000020 DS-rot	95011220	rouge	Pour IT....20
IT 000020 DS-grün	95011320	vert	Pour IT....20
IT 000020 DS-orange	95011420	orange	Pour IT....20
IT 000020 DS-blau	95011520	bleu	Pour IT....20
IT 000025 DS-dunkelgrau	95011125	gris foncé	Pour IT....25
IT 000025 DS-rot	95011225	rouge	Pour IT....25
IT 000025 DS-grün	95011325	vert	Pour IT....25
IT 000025 DS-orange	95011425	orange	Pour IT....25
IT 000025 DS-blau	95011525	bleu	Pour IT....25
IT 000030 DS-dunkelgrau	95011130	gris foncé	Pour IT....30
IT 000030 DS-rot	95011230	rouge	Pour IT....30
IT 000030 DS-grün	95011330	vert	Pour IT....30
IT 000030 DS-orange	95011430	orange	Pour IT....30
IT 000030 DS-blau	95011530	bleu	Pour IT....30

Fourniture: 4 bandes décor (pour 1 boîtier)

Remarque: Montage dans les rainures latérales du système. Longueurs spéciales jusqu'à max. 310 mm sur demande. Il est aussi possible de mettre en place des membranes avec une impression personnalisée.



Éléments décoratifs, TPE

Modèle	N°. de cde	Coloris	Remarque
IT 100000 DE-rot	95102201	rouge	Pour IT 10....
IT 100000 DE-grün	95102301	vert	Pour IT 10....
IT 100000 DE-orange	95102401	orange	Pour IT 10....
IT 100000 DE-blau	95102501	bleu	Pour IT 10....
IT 150000 DE-rot	95152201	rouge	Pour IT 15....
IT 150000 DE-grün	95152301	vert	Pour IT 15....
IT 150000 DE-orange	95152401	orange	Pour IT 15....
IT 150000 DE-blau	95152501	bleu	Pour IT 15....
IT 200000 DE-rot	95202201	rouge	Pour IT 20....
IT 200000 DE-grün	95202301	vert	Pour IT 20....
IT 200000 DE-orange	95202401	orange	Pour IT 20....
IT 200000 DE-blau	95202501	bleu	Pour IT 20....

Fourniture: 4 éléments décoratifs (pour 1 boîtier)

Remarque: Utilisable en alternative aux éléments décor contenus dans la fourniture standard IT...



Intertego | Accessoires



Caches en tôle fermés, 1 mm, alu, enduit par poudrage, gris graphite

Modèle	N°. de cde	Remarque
IT 002520 AD-7024	95012520	Pour IT ..2520
IT 002525 AD-7024	95012525	Pour IT ..2525
IT 002530 AD-7024	95012530	Pour IT ..2530
IT 003520 AD-7024	95013520	Pour IT ..3520
IT 003525 AD-7024	95013525	Pour IT ..3525
IT 003530 AD-7024	95013530	Pour IT ..3530
IT 004420 AD-7024	95014420	Pour IT ..4420
IT 004425 AD-7024	95014425	Für IT ..4425
IT 004430 AD-7024	95014430	Pour IT ..4430
IT 004520 AD-7024	95014520	Pour IT ..4520
IT 004525 AD-7024	95014525	Pour IT ..4525
IT 004530 AD-7024	95014530	Pour IT ..4530

Fourniture: 1 cache en tôle d'acier

Remarque: Tailles spéciales sur demande.

Usinage mécanique des plaques de protection et montage des pieds de boîtier sur demande.



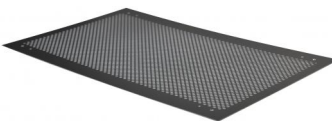
Caches en tôle fermés, 1 mm, alu, anodisé coloris nature

Modèle	N°. de cde	Remarque
IT 002520 AD-EQ	95022520	Pour IT ..2520
IT 002525 AD-EQ	95022525	Pour IT ..2525
IT 002530 AD-EQ	95022530	Pour IT ..2530
IT 003520 AD-EQ	95023520	Pour IT ..3520
IT 003525 AD-EQ	95023525	Pour IT ..3525
IT 003530 AD-EQ	95023530	Pour IT ..3530
IT 004420 AD-EQ	95024420	Pour IT ..4420
IT 004425 AD-EQ	95024425	Für IT ..4425
IT 004430 AD-EQ	95024430	Pour IT ..4430
IT 004520 AD-EQ	95024520	Pour IT ..4520
IT 004525 AD-EQ	95024525	Pour IT ..4525
IT 004530 AD-EQ	95024530	Pour IT ..4530

Fourniture: 1 cache en tôle d'acier

Remarque: Tailles spéciales sur demande.

Usinage mécanique des plaques de protection et montage des pieds de boîtier sur demande.



Caches en tôle avec aération, 1 mm, alu, enduit par poudrage, gris graphite

Modèle	N°. de cde	Remarque
IT 002520 ADL-7024	95032520	Pour IT ..2520
IT 002525 ADL-7024	95032525	Pour IT ..2525
IT 002530 ADL-7024	95032530	Pour IT ..2530
IT 003520 ADL-7024	95033520	Pour IT ..3520
IT 003525 ADL-7024	95033525	Pour IT ..3525
IT 003530 ADL-7024	95033530	Pour IT ..3530
IT 004420 ADL-7024	95034420	Pour IT ..4420
IT 004425 ADL-7024	95034425	Für IT ..4425
IT 004430 ADL-7024	95034430	Pour IT ..4430
IT 004520 ADL-7024	95034520	Pour IT ..4520
IT 004525 ADL-7024	95034525	Pour IT ..4525
IT 004530 ADL-7024	95034530	Pour IT ..4530

Fourniture: 1 plaque de protection, trou à six pans 4 mm

Remarque: Tailles spéciales sur demande.

Usinage mécanique des plaques de protection et montage des pieds de boîtier sur demande.

**BOPLA**

A Phoenix Mecano Company

Intertego | Accessoires

Caches en tôle avec aération, 1 mm, alu, anodisé coloris nature

Modèle	N°. de cde	Remarque
IT 002520 ADL-EQ	95042520	Pour IT ..2520
IT 002525 ADL-EQ	95042525	Pour IT ..2525
IT 002530 ADL-EQ	95042530	Pour IT ..2530
IT 003520 ADL-EQ	95043520	Pour IT ..3520
IT 003525 ADL-EQ	95043525	Pour IT ..3525
IT 003530 ADL-EQ	95043530	Pour IT ..3530
IT 004420 ADL-EQ	95044420	Pour IT ..4420
IT 004425 ADL-EQ	95044425	Für IT ..4425
IT 004430 ADL-EQ	95044430	Pour IT ..4430
IT 004520 ADL-EQ	95044520	Pour IT ..4520
IT 004525 ADL-EQ	95044525	Pour IT ..4525
IT 004530 ADL-EQ	95044530	Pour IT ..4530

Fourniture: 1 plaque de protection, trou à six pans 4 mm

Remarque: Tailles spéciales sur demande.

Usinage mécanique des plaques de protection et montage des pieds de boîtier sur demande.

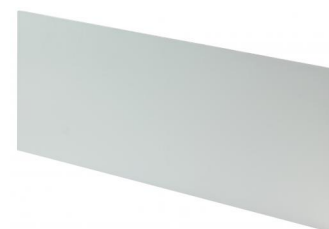


Faces avant, 2 mm, alu, anodisé coloris nature, enfichables

Modèle	N°. de cde	U	F	Remarque
IT 102500 FP	95104025	2	42	Pour IT 1025..
IT 103500 FP	95104035	2	63	Pour IT 1035..
IT 104400 FP	95104044	2	80	Pour IT 1044..
IT 104500 FP	95104045	2	84	Pour IT 1045..
IT 152500 FP	95154025	3	42	Pour IT 1525..
IT 153500 FP	95154035	3	63	Pour IT 1535..
IT 154400 FP	95154044	3	80	Pour IT 1544..
IT 154500 FP	95154045	3	84	Pour IT 1545..
IT 202500 FP	95204025	4	42	Pour IT 2025..
IT 203500 FP	95204035	4	63	Pour IT 2035..
IT 204400 FP	95204044	4	80	Pour IT 2044..
IT 204500 FP	95204045	4	84	Pour IT 2045..

Fourniture: 1 face avant

Remarque: Tailles spéciales sur demande.



Faces avant partielles, alu côté face anodisé coloris nature, face arrière passivée

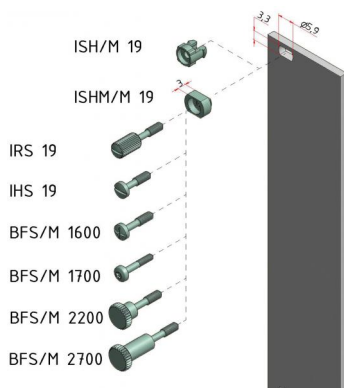
Modèle	N°. de cde	Remarque
TF/M 342	86842033	3 U, 42 F
TF/M 242	86842023	2 U, 42 F
TF/M 263	86863023	2 U, 63 F
TF/M 284	86884023	2 U, 84 F
TF/M 363	86863033	3 U, 63 F
TF/M 384	86884033	3 U, 84 F
TF/M 484	86884043	4 U, 84 F
TF/M 280	86880023	2 U, 80 F
TF/M 380	86880033	3 U, 80 F
TF/M 442	86842043	4 U, 42 F
TF/M 463	86863043	4 U, 63 F
TF/M 480	86880043	4 U, 80 F

Fourniture: 1 face avant

Remarque: Tailles spéciales sur demande. Remarque : Supports pour vis et vis à gorge en accessoires.



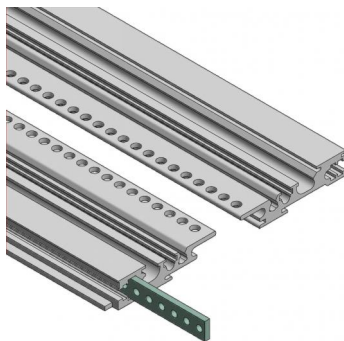
Intertego | Accessoires



Matériel de montage pour face avant partielles et blocs enfichables

Modèle	N°. de cde	Remarque
ISH/M 19	86080510	Support pour vis en matière plastique PA 6 gris
ISHM/M 19	86080500	Support en acier inoxydable pour vis (1.4305), pour le contact conducteur par rivetage dans la face avant
IRS 19	54700420	Vis à tête moletée avec fente, vis à gorge SHR R M2,5 x 11,3 x 6,3-SP
IHS 19	54700410	Vis à gorge SHR Z M2,5 x 11,3 x 6,3-SP, vis à fente
BFS/M 1600	86000160	Vis à gorge, SHR Z M 2,5 x 12,3 x 6,5-SP, acier nickelé, empreinte cruciforme
BFS/M 1700	86000170	Vis à gorge, SHR Z M 2,5 x 12,3 x 6,5-SP, acier nickelé, Torx 8
BFS/M 2200	86000220	Vis à tête moletée sans fente, SHR R M 2,5 x 12,3 x 6,5-SP x 18,3, acier nickelé
BFS/M 2700	86000270	Vis à tête moletée sans fente, SHR R M 2,5 x 12,3 x 6,5-SP x 25,3, acier nickelé, pour PF/M avec lèvres longue

Fourniture: IHS 19 / IRS 19 = 10 pièces, sinon 20 pièces

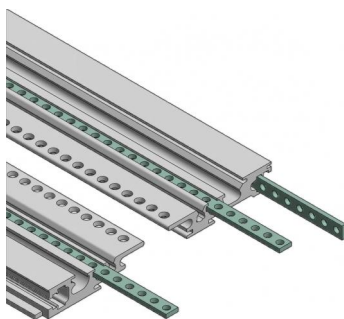


Bande taraudée acier zingué, M 2,5, 7 x 2 mm, pour la fixation de faces avant partielles

Modèle	N°. de cde	Remarque
GS 00042-I	54000421	42 F
GS 00063-I	54000631	63 F
GS 00084-I	54000841	84 F
GS 00080-I	54000801	80 F

Fourniture: 2 bandes taraudées

Remarque: Longueurs spéciales sur demand.

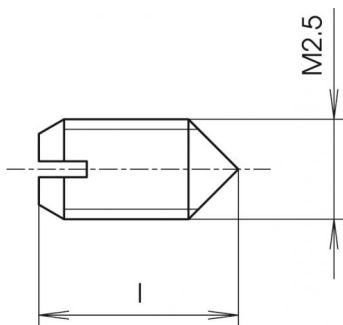


Bande taraudée acier zingué, M 2,5, 5 x 1,5 mm, pour rainures de profilés horizontales et pour la fixation sur l'arrière de platines BUS, baguette isolante et rails Z

Modèle	N°. de cde	Remarque
GS 00042-II	54000422	42 F
GS 00063-II	54000632	63 F
GS 00084-II	54000842	84 F
GS 00080-II	54000802	80 F

Fourniture: 2 bandes taraudées

Remarque: Longueurs spéciales sur demand.



Vis sans tête M 2,5 x 8 / M 2,5 x 5, V2A, pour positionnement et mise à la terre de la bande taraudée

Modèle	N°. de cde	Remarque
GSE-5	54700390	Longueur 5 mm
GSE-8	54700395	Longueur 8 mm

Fourniture: 10 vis sans tête

Remarque: GSE-5 pour utilisation dans la rainure double en retrait, dans les rainures horizontales (par ex. vissage du guide cartes) ainsi que dans les profilés de bus doubles pour bacs à cartes 6 U et les profilés d'adaptateur.

GSE-8 pour utilisation dans les deux rainures doubles.

Intertego | Accessoires

Baguette isolante plastique UL 94-V1, pour fixation isolée de platines BUS

Modèle	N°. de cde	Remarque
IS 00042	54000142	42 F
IS 00063	54000163	63 F
IS 00080	54000180	80 F
IS 00084	54000184	84 F

Fourniture: 4 baguettes isolantes (IS 00042 = 2 baguettes isolantes)

Remarque: Pour atteindre la profondeur d'insertion nécessaire en cas d'utilisation des rails de profilés BUS.



Guide cartes en une ou trois parties, plastique UL 94 V1 vert

Modèle	N°. de cde	Remarque
KF 160	54700160	Profondeur de carte 160, en une partie
KF 220-K	54700225	Profondeur de carte 220, en trois parties

Fourniture: 10 guide cartes

Remarque: Clipsable/en option vissable avec GS...II et BFS 0300 (voir chapitre Interzoll). Guide carte en trois parties et longueurs spéciales sur demande.



Plaque de serrage alu anodisé coloris nature, pour montage dans un boîtier (largeur utilisable 80 F) dans une armoire 19".

Modèle	N°. de cde	Remarque
IT 10 FLP	95005280	Pour IT 1044.., besoin de place 3 U
IT 15 FLP	95005380	Pour IT 1544.., besoin de place 4 U
IT 20 FLP	95005480	Pour IT 2044.., besoin de place 5 U

Fourniture: 1 plaque de serrage

Remarque: Montage entre face latérale et pièces d'angle coulées sous pression, au lieu des éléments décor.



Fixation murale, alu enduit par poudrage, gris graphite

Modèle	N°. de cde	Remarque
IT 000020 WB	95005020	Pour IT....20
IT 000025 WB	95005025	Pour IT....25
IT 000030 WB	95005030	Pour IT....30

Fourniture: 2 fixations murales, 4 caches gris foncé

Remarque: Pour recouvrir les trous des vis il est possible d'utiliser les bandes décor DS.... Longueurs spéciales sur demande. En option des caches de couleur sont utilisables.



Caches de couleur pour fixation murale

Modèle	N°. de cde	Coloris	Remarque
AS 0030 AK-WB-rot	94785000	rouge	Pour AS 0030-...WB-..., IT 0000.. WB
AS 0030 AK-WB-grün	94783000	vert	Pour AS 0030-...WB-..., IT 0000.. WB
AS 0030 AK-WB-orange	94786000	orange	Pour AS 0030-...WB-..., IT 0000.. WB
AS 0030 AK-WB-blau	94784000	bleu	Pour AS 0030-...WB-..., IT 0000.. WB

Fourniture: 4 caches



Intertego | Accessoires



Angle mural pour la fixation par l'avant du boîtier, en tôle d'acier gris graphite peint par poudrage

Modèle	N°. de cde	Remarque
IT 10 WW	95005200	Pour IT 10....
IT 15 WW	95005300	Pour IT 15....
IT 20 WW	95005400	Pour IT 20....

Fourniture: 2 angles muraux

Remarque: Montage entre face latérale et pièces d'angle coulées sous pression, au lieu des éléments décor.



Pied tourelle, alu enduit par poudrage, gris graphite

Modèle	N°. de cde	Remarque
IT 000020 T	95006020	Pour IT....20
IT 000025 T	95006025	Pour IT....25
IT 000030 T	95006030	Pour IT....30

Fourniture: 2 pieds tourelle, 4 pieds en caoutchouc

Remarque: Longueurs spéciales sur demand.



Pieds béquilles, polyamide

Modèle	N°. de cde	Remarque
AF1/INS	86050000	Pieds béquilles

Fourniture: Kit de pieds, 2 pièces rabattables, 2 pièces fixes, matériel de montage

Remarque: Usinage mécanique des plaques de protection et montage des pieds béquilles sur demande.



Pieds de boîtier, polyamide

Modèle	N°. de cde
IT GF	95006000

Fourniture: 4 pieds de boîtier

Remarque: Usinage mécanique des plaques de protection et montage des pieds de boîtier sur demande.

Poignées/Béquilles pour IT 15..., IT 20...



Modèle	N°. de cde	Remarque
IT 002500 HS1	95007325	Pour IT 1525.., IT 2025..
IT 003500 HS1	95007335	Pour IT 1535.., IT 2035..
IT 004400 HS1	95007344	Pour IT 1544.., IT 2044..
IT 004500 HS1	95007345	Pour IT 1545.., IT 2045..

Fourniture: Pièces latérales formant poignée (PA6), joints, vis

Fourniture HSP : profilé (aluminium)

Remarque: Usinage mécanique des profilés latéraux et montage des poignées sur demande. La charge maximale est de 300 N.

Intertego | Accessoires

Poignées/Béquilles pour IT 10...

Modèle	N°. de cde	Remarque
IT 002500 HS2	95007225	Pour IT 1025..
IT 003500 HS2	95007235	Pour IT 1035..
IT 004400 HS2	95007244	Pour IT 1044..
IT 004500 HS2	95007245	Pour IT 1045..

Fourniture: Pièces latérales formant poignée (PA6), joints, vis

Fourniture HSP : profilé (aluminium)

Remarque: Usinage mécanique des profilés latéraux et montage des poignées sur demande. La charge maximale est de 150 N.

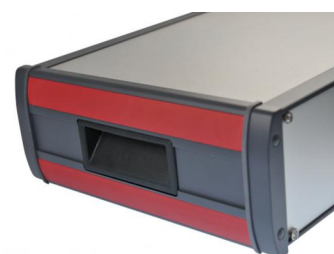


Poignées en creux, en plastique noir

Modèle	N°. de cde
IT-GRS	95007100

Fourniture: 2 poignées en creux

Remarque: Usinage mécanique des profilés latéraux et le montage des poignées en creux sur demande.



Poignées pour bacs à cartes, alu anodisé coloris nature

Modèle	N°. de cde	Remarque
GR/M 00300	86700035	3 U

Fourniture: 1 poignée

Remarque: Matériel de montage BFS/M 0700 en accessoire.



Plaque de montage pour le montage sans vis dans les rainures de guidage des parois latérales, aluminium brut, 1,5 mm d'épaisseur

Modèle	N°. de cde	Remarque
IT 002520 MP	95082520	Pour IT ..2520
IT 002525 MP	95082525	Pour IT ..2525
IT 002530 MP	95082530	Pour IT ..2530
IT 003520 MP	95083520	Pour IT ..3520
IT 003525 MP	95083525	Pour IT ..3525
IT 003530 MP	95083530	Pour IT ..3530
IT 004420 MP	95084420	Pour IT ..4420
IT 004425 MP	95084425	Für IT ..4425
IT 004430 MP	95084430	Pour IT ..4430
IT 004520 MP	95084520	Pour IT ..4520
IT 004525 MP	95084525	Pour IT ..4525
IT 004530 MP	95084530	Pour IT ..4530

Fourniture: 1 plaque de montage

Remarque: Bearbeitung z.B. mit und ohne Einpressbefestigern auf Anfrage



Intertego | Accessoires CEM



Joint textile CEM, autocollant, à monter sur des profilés frontaux et latéraux pour connexions conductrices entre des profilés et des caches en tôle CEM

Modèle	N°. de cde
IT-EMV 1	95112000

Fourniture: 8 joints, longueur 425 mm



Kit CEM «coin» à monter sur des pièces d'angle coulées pour connexions conductrices entre des profilés latéraux et la partie avant du boîtier

Modèle	N°. de cde	U	Remarque
IT-EMV 2	95110001	2	Pour IT 10....
IT-EMV 3	95160001	3	Pour IT 15....

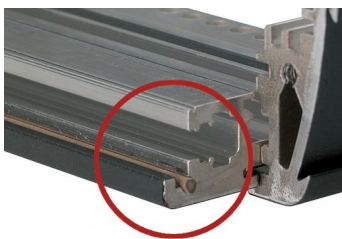
Fourniture: 4 ressorts CEM pour pièce d'angle
Remarque: 4 U non disponible.



Ressort CEM à monter sur des profilés frontaux pour connexions conductrices entre des profilés frontaux et des faces avant partielles CEM vissables.

Modèle	N°. de cde	Remarque
EMV-Feder-FP/M 42TE	86001142	42 F
EMV-Feder-FP/M 63TE	86001163	63 F
EMV-Feder-FP/M 84TE	86001184	84 F
EMV-Feder-FP/M 80TE	86001180	80 F

Fourniture: 10 ressorts CEM



Joint cordon CEM à monter sur des profilés frontaux pour connexions conductrices entre des profilés et des faces avant partielles CEM insérables

Modèle	N°. de cde	Remarque
HF-DI	59010509*	Vente au mètre

Remarque: Livrable sur demande. Le montage est réalisé en usine.

Intertego | Accessoires CEM

Caches en tôle CEM d'acier fermés, alu, partie visible gris graphite peint par poudrage

Modèle	N°. de cde	Remarque
IT 002520 AD-7024-EMV	95052520	Pour IT ..2520
IT 002525 AD-7024-EMV	95052525	Pour IT ..2525
IT 002530 AD-7024-EMV	95052530	Pour IT ..2530
IT 003520 AD-7024-EMV	95053520	Pour IT ..3520
IT 003525 AD-7024-EMV	95053525	Pour IT ..3525
IT 003530 AD-7024-EMV	95053530	Pour IT ..3530
IT 004420 AD-7024-EMV	95054420	Pour IT ..4420
IT 004425 AD-7024-EMV	95054425	Für IT ..4425
IT 004430 AD-7024-EMV	95054430	Pour IT ..4430
IT 004520 AD-7024-EMV	95054520	Pour IT ..4520
IT 004525 AD-7024-EMV	95054525	Pour IT ..4525
IT 004530 AD-7024-EMV	95054530	Pour IT ..4530

Fourniture: 1 cache en tôle d'acier

Remarque: Caches en tôle avec languettes de contact latérales, non enduits, pour IT-EMV 1.

Tailles spéciales, encoche pour profilés supplémentaires et usinage pour pieds de boîtier / pieds béquilles sur demande.

Plaque de protection vissable sur demande.

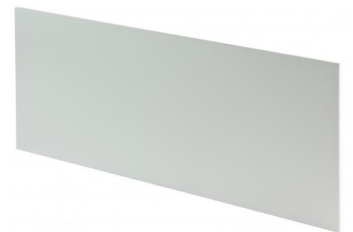


Faces avant CEM, alu, 2 mm, verso anodisé coloris nature, recto passivé, insérables

Modèle	N°. de cde	U	F	Remarque
IT 102500 FP-EMV	95114025	2	42	Pour IT 1025..
IT 103500 FP-EMV	95114035	2	63	Pour IT 1035..
IT 104400 FP-EMV	95114044	2	80	Pour IT 1044..
IT 104500 FP-EMV	95114045	2	84	Pour IT 1045..
IT 152500 FP-EMV	95164025	3	42	Pour IT 1525..
IT 153500 FP-EMV	95164035	3	63	Pour IT 1535..
IT 154400 FP-EMV	95164044	3	80	Pour IT 1544..
IT 154500 FP-EMV	95164045	3	84	Pour IT 1545..
IT 202500 FP-EMV	95214025	4	42	Pour IT 2025..
IT 203500 FP-EMV	95214035	4	63	Pour IT 2035..
IT 204400 FP-EMV	95214044	4	80	Pour IT 2044..
IT 204500 FP-EMV	95214045	4	84	Pour IT 2045..

Fourniture: 1 face avant

Remarque: Tailles spéciales sur demande.

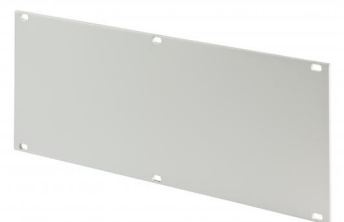


Face avant partielle CEM, alu recto anodisé coloris nature, côté revers passivé avec fente pour ressort CEM et pion de centrage serti

Modèle	N°. de cde	Remarque
TF/M 342-EMV	86842034	3 U, 42 F
TF/M 363-EMV	86863034	3 U, 63 F
TF/M 384-EMV	86884034	3 U, 84 F
TF/M 242-EMV	86842024	2 U, 42 F
TF/M 263-EMV	86863024	2 U, 63 F
TF/M 280-EMV	86880024	2 U, 80 F
TF/M 284-EMV	86884024	2 U, 84 F
TF/M 380-EMV	86880034	3 U, 80 F

Fourniture: 1 face avant

Remarque: Supports métalliques pour vis adaptés et vis à gorge en accessoires.



Intertego | Accessoires CEM



Ressorts CEM à monter sur faces avant partielles, vissables, avec fentes latérales/outil de montage

Modèle	N°. de cde	Remarque
EMV-Feder-FP/M 2HE	86001002	2 U
EMV-Feder-FP/M 3HE	86001003	3 U
MWZ/M-II	86001202	Outil de montage

Fourniture: 10 ressorts CEM ou 1 outil de montage

Remarque: Montable sur TF/M...-EMV

4 U non disponible.



BOPLA

A Phoenix Mecano Company