

Filotec



Pour informations détaillées, merci de vous rendre sur le site : www.bopla.de



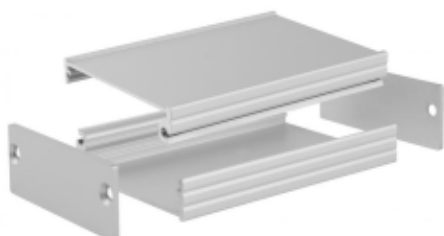
- 100 boîtiers standards, présentant 6 largeurs, jusqu'à 6 hauteurs de construction, 3 variantes et différentes longueurs standards
- Variantes de profilés : variante avec surface pour clavier membrane (1 mm ou 1,5 mm), variante avec ailettes de refroidissement, variante avec fixations murales injectées
- Longueurs spéciales livrées rapidement
- Couvercles d'extrémité en aluminium anodisé

Coloris :
Alu anodisé coloris nature

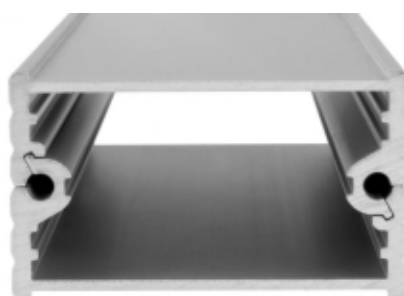
Type de protection :
IP 40/DIN EN 60529

Matériau de boîtier :
Al Mg Si 0,5 anodisé ; détails voir « Informations techniques »

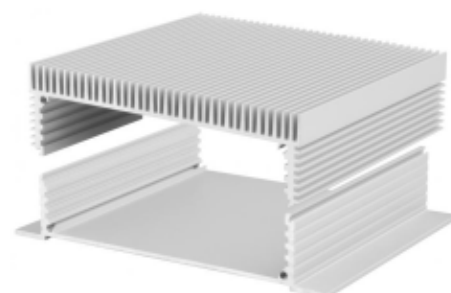
Boîtiers en profilé d'aluminium dans de nombreuses variantes



Filotec est composé de deux demi-coquilles en profilé d'aluminium qui sont montées à l'aide des couvercles.



Les profilés de boîtiers sont équipés de rainures pour insérer les cartes C.I. ou les plaques de montage.



La taille F 5.. / F 10.. offre une version standard avec des ailettes de refroidissement ainsi que des fixations murales.



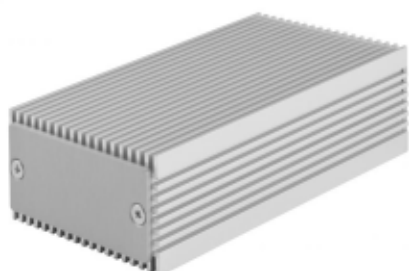
Un profilé à fixations murales injectées est également disponible en taille F 5.. / F 10..



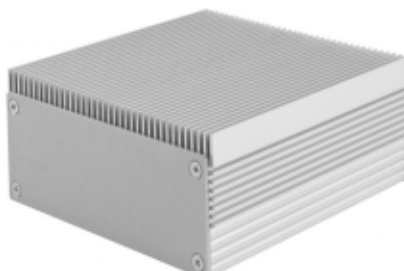
Tous les boîtiers sont équipés d'une surface en retrait d'1 mm ou d'1,5 mm pour les claviers membranes.



Les couvercles offrent différentes possibilités pour la pose de connecteurs, impressions, etc.



Des combinaisons de profilés à ailettes de refroidissement des deux côtés dans la taille F 5.. / F 10.. sont disponibles à tout moment sur demande.



Cette combinaison de profilé avec surface pour clavier membrane et profilé à ailettes de refroidissement est aussi disponible sur demande dans la taille F 5.. / F 10..

Filotec 3.. | Boîtiers



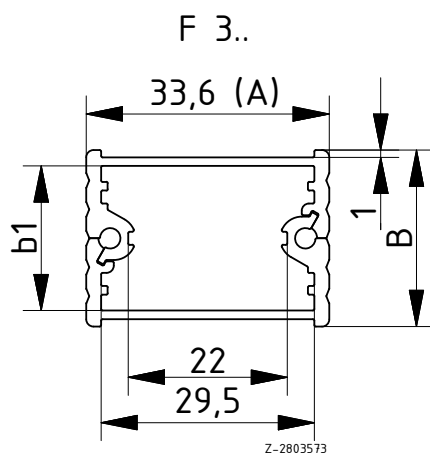
Boîtier Filotec avec surface pour clavier membrane (1 mm)

Modèle	N°. de cde	A	B	C	b1
F 316-50	97131050	33,6	16,4	50	12
F 316-80	97131080	33,6	16,4	80	12
F 316-1000	97131000**	33,6	16,4	1000	12
F 320-50	97132050	33,6	20,4	50	16
F 320-80	97132080	33,6	20,4	80	16
F 320-1000	97132000**	33,6	20,4	1000	16
F 324-50	97133050	33,6	24,4	50	20
F 324-80	97133080	33,6	24,4	80	20
F 324-1000	97133000**	33,6	24,4	1000	20

Fourniture : 2 demi-coquilles de boîtier, 4 vis pour le montage du couvercle

Remarque : C correspond à la longueur du profilé, longueurs spéciales sur demande. Couvercle voir pages suivantes, à commander séparément.

** = jeu de vis non compris dans la livraison. Veuillez commander séparément les vis de fixation n° de cde 59000175 (une unité).



* = Disponible sur demande.

Filotec 4.. | Boîtiers

Boîtier Filotec avec surface pour clavier membrane (1 mm)

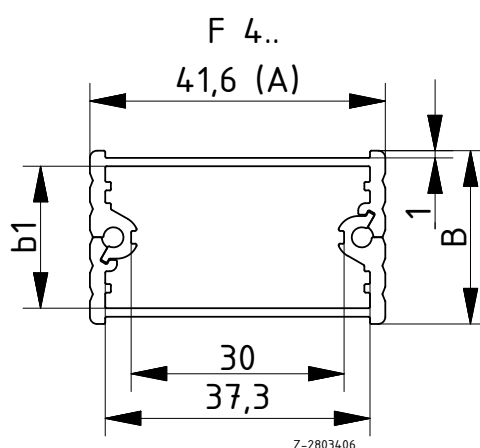
Modèle	N° de cde	A	B	C	b1
F 416-50	97141050	41,6	16,4	50	12
F 416-80	97141080	41,6	16,4	80	12
F 416-100	97141100	41,6	16,4	100	12
F 416-1000	97141000**	41,6	16,4	1000	12
F 420-50	97142050	41,6	20,4	50	16
F 420-80	97142080	41,6	20,4	80	16
F 420-100	97142100	41,6	20,4	100	16
F 420-1000	97142000**	41,6	20,4	1000	16
F 424-50	97143050	41,6	24,4	50	20
F 424-80	97143080	41,6	24,4	80	20
F 424-100	97143100	41,6	24,4	100	20
F 424-1000	97143000**	41,6	24,4	1000	20



Fourniture : 2 demi-coquilles de boîtier, 4 vis pour le montage du couvercle

Remarque : C correspond à la longueur du profilé, longueurs spéciales sur demande. Couvercle voir pages suivantes, à commander séparément.

** = jeu de vis non compris dans la livraison. Veuillez commander séparément les vis de fixation n° de cde 59000175 (une unité).



Filotec 5.. | Boîtiers



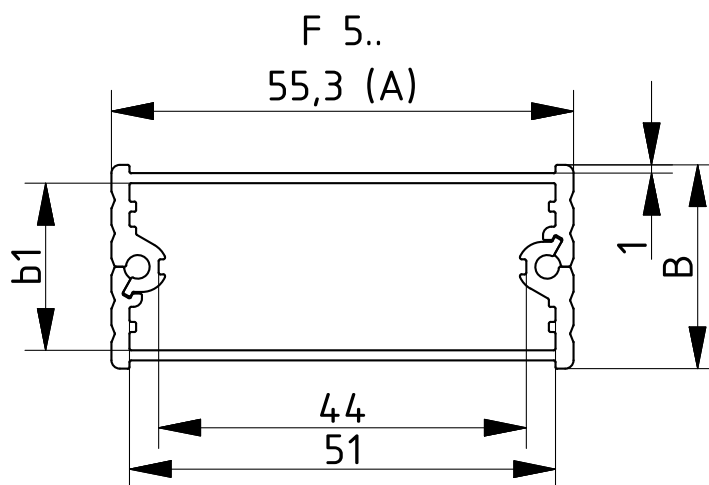
Boîtier Filotec avec surface pour clavier membrane (1 mm)

Modèle	N°. de cde	A	B	C	b1
F 516-50	97151050	55,3	16,4	50	12
F 516-80	97151080	55,3	16,4	80	12
F 516-100	97151100	55,3	16,4	100	12
F 516-1000	97151000**	55,3	16,4	1000	12
F 520-50	97152050	55,3	20,4	50	16
F 520-80	97152080	55,3	20,4	80	16
F 520-100	97152100	55,3	20,4	100	16
F 520-1000	97152000**	55,3	20,4	1000	16
F 524-50	97153050	55,3	24,4	50	20
F 524-80	97153080	55,3	24,4	80	20
F 524-100	97153100	55,3	24,4	100	20
F 524-1000	97153000**	55,3	24,4	1000	20

Fourniture : 2 demi-coquilles de boîtier, 4 vis pour le montage du couvercle

Remarque : C correspond à la longueur du profilé, longueurs spéciales sur demande. Couvercle voir pages suivantes, à commander séparément.

** = jeu de vis non compris dans la livraison. Veuillez commander séparément les vis de fixation n° de cde 59000175 (une unité).



Z-2803731

Filotec 5...-...(K)WL | Boîtiers

Boîtier Filotec avec surface pour clavier membrane (1 mm) sur une demi-coquille et fixations murales injectées sur l'autre

Modèle	N°. de cde	A	B	C	b1
F 520-50 WL	97252050	55,3	20,4	50	16
F 520-80 WL	97252080	55,3	20,4	80	16
F 520-100 WL	97252100	55,3	20,4	100	16
F 520-1000 WL	97252000**	55,3	20,4	1000	16
F 524-50 WL	97253050	55,3	24,4	50	20
F 524-80 WL	97253080	55,3	24,4	80	20
F 524-100 WL	97253100	55,3	24,4	100	20
F 524-1000 WL	97253000**	55,3	24,4	1000	20

Fourniture : 2 demi-coquilles de boîtier, 4 vis pour le montage du couvercle

Remarque : C correspond à la longueur du profilé, longueurs spéciales sur demande. Couvercle voir pages suivantes, à commander séparément.

** = jeu de vis et trous de fixation murale non compris dans la livraison. Veuillez commander séparément les vis de fixation n° de cde 59000175 (une unité).



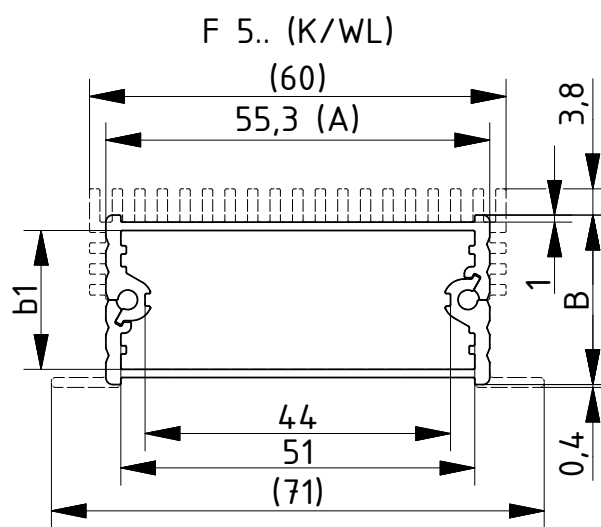
Boîtier Filotec avec ailettes de refroidissement sur une demi-coquille et fixations murales sur l'autre

Modèle	N°. de cde	A	B	C	b1
F 524-50 KWL	97453050	55,3	24,4	50	20
F 524-80 KWL	97453080	55,3	24,4	80	20
F 524-100 KWL	97453100	55,3	24,4	100	20
F 524-1000 KWL	97453000**	55,3	24,4	1000	20

Fourniture : 2 demi-coquilles de boîtier, 4 vis pour le montage du couvercle

Remarque : C correspond à la longueur du profilé, longueurs spéciales sur demande. Couvercle voir pages suivantes, à commander séparément.

** = jeu de vis et trous de fixation murale non compris dans la livraison. Veuillez commander séparément les vis de fixation n° de cde 59000175 (une unité).



Filotec 7.. | Boîtiers



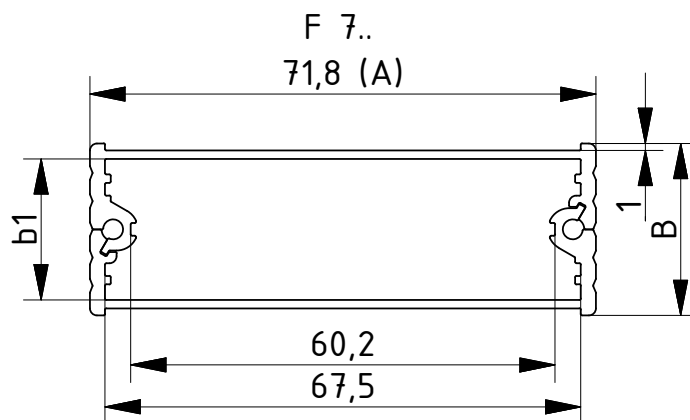
Boîtier Filotec avec surface pour clavier membrane (1 mm)

Modèle	N°. de cde	A	B	C	b1
F 716-50	97171050	71,8	16,4	50	12
F 716-80	97171080	71,8	16,4	80	12
F 716-100	97171100	71,8	16,4	100	12
F 716-1000	97171000**	71,8	16,4	1000	12
F 720-50	97172050	71,8	20,4	50	16
F 720-80	97172080	71,8	20,4	80	16
F 720-100	97172100	71,8	20,4	100	16
F 720-1000	97172000**	71,8	20,4	1000	16
F 724-50	97173050	71,8	24,4	50	20
F 724-80	97173080	71,8	24,4	80	20
F 724-100	97173100	71,8	24,4	100	20
F 724-1000	97173000**	71,8	24,4	1000	20

Fourniture : 2 demi-coquilles de boîtier, 4 vis pour le montage du couvercle

Remarque : C correspond à la longueur du profilé, longueurs spéciales sur demande. Couvercle voir pages suivantes, à commander séparément.

** = jeu de vis non compris dans la livraison. Veuillez commander séparément les vis de fixation n° de cde 59000175 (une unité).



Z-28034.08

* = Disponible sur demande.

Filotec 10.. | Boîtiers

Boîtier Filotec avec surface pour clavier membrane (1,5 mm)

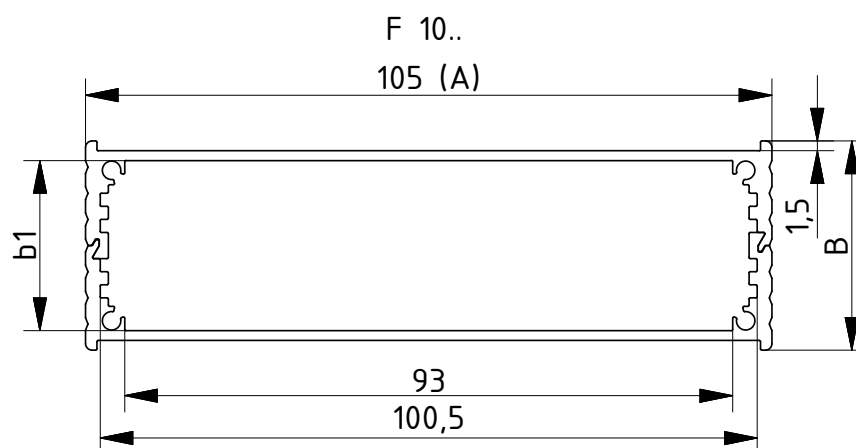


Modèle	N°. de cde	A	B	C	b1
F 1024-80	97113080	105	24	80	18
F 1024-100	97113100	105	24	100	18
F 1024-160	97113160	105	24	160	18
F 1024-220	97113220	105	24	220	18
F 1024-1000	97113000**	105	24	1000	18
F 1028-80	97114080	105	28	80	22
F 1028-100	97114100	105	28	100	22
F 1028-160	97114160	105	28	160	22
F 1028-220	97114220	105	28	220	22
F 1028-1000	97114000**	105	28	1000	22
F 1032-80	97115080	105	32	80	26
F 1032-100	97115100	105	32	100	26
F 1032-160	97115160	105	32	160	26
F 1032-220	97115220	105	32	220	26
F 1032-1000	97115000**	105	32	1000	26
F 1036-80	97116080	105	36	80	30
F 1036-100	97116100	105	36	100	30
F 1036-160	97116160	105	36	160	30
F 1036-220	97116220	105	36	220	30
F 1036-1000	97116000**	105	36	1000	30
F 1040-80	97117080	105	40	80	34
F 1040-100	97117100	105	40	100	34
F 1040-160	97117160	105	40	160	34
F 1040-220	97117220	105	40	220	34
F 1040-1000	97117000**	105	40	1000	34
F 1048-80	97118080	105	48	80	42
F 1048-100	97118100	105	48	100	42
F 1048-160	97118160	105	48	160	42
F 1048-220	97118220	105	48	220	42
F 1048-1000	97118000**	105	48	1000	42

Fourniture : 2 demi-coquilles de boîtier, 8 vis pour le montage du couvercle

Remarque : C correspond à la longueur du profilé, longueurs spéciales sur demande. Couvercle voir pages suivantes, à commander séparément.

** = jeu de vis non compris dans la livraison. Veuillez commander séparément les vis de fixation n° de cde 59000175 (une unité).



Z-2803409

Filotec 10..-...(K)WL | Boîtiers



Boîtier Filotec avec surface pour clavier membrane (1,5 mm) sur une demi-coquille et fixations murales injectées sur l'autre

Modèle	N°. de cde	A	B	C	b1
F 1036-80 WL	97216080	105	36	80	30
F 1036-100 WL	97216100	105	36	100	30
F 1036-160 WL	97216160	105	36	160	30
F 1036-220 WL	97216220	105	36	220	30
F 1036-1000 WL	97216000**	105	36	1000	30
F 1040-80 WL	97217080	105	40	80	34
F 1040-100 WL	97217100	105	40	100	34
F 1040-160 WL	97217160	105	40	160	34
F 1040-220 WL	97217220	105	40	220	34
F 1040-1000 WL	97217000**	105	40	1000	34
F 1048-80 WL	97218080	105	48	80	42
F 1048-100 WL	97218100	105	48	100	42
F 1048-160 WL	97218160	105	48	160	42
F 1048-220 WL	97218220	105	48	220	42
F 1048-1000 WL	97218000**	105	48	1000	42

Fourniture : 2 demi-coquilles de boîtier, 8 vis pour le montage du couvercle

Remarque : C correspond à la longueur du profilé, longueurs spéciales sur demande. Couvercle voir pages suivantes, à commander séparément.

** = jeu de vis et trous de fixation murale non compris dans la livraison. Veuillez commander séparément les vis de fixation n° de cde 59000175 (une unité).



Boîtier Filotec avec ailettes de refroidissement sur une demi-coquille et fixations murales sur l'autre

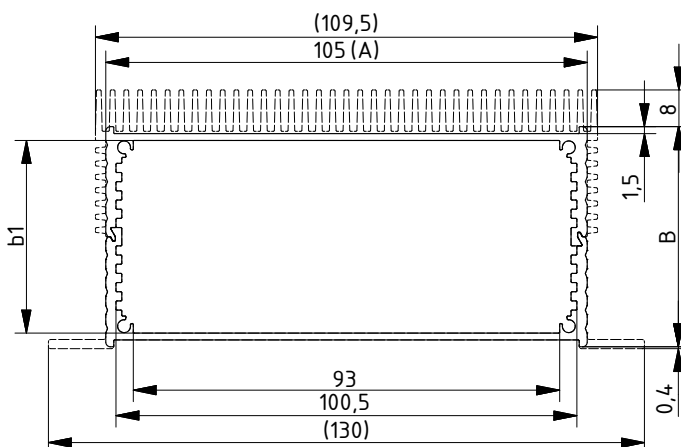
Modèle	N°. de cde	A	B	C	b1
F 1048-80 KWL	97418080	105	48	80	42
F 1048-100 KWL	97418100	105	48	100	42
F 1048-160 KWL	97418160	105	48	160	42
F 1048-220 KWL	97418220	105	48	220	42
F 1048-1000 KWL	97418000**	105	48	1000	42

Fourniture : 2 demi-coquilles de boîtier, 8 vis pour le montage du couvercle

Remarque : C correspond à la longueur du profilé, longueurs spéciales sur demande. Couvercle voir pages suivantes, à commander séparément.

** = jeu de vis et trous de fixation murale non compris dans la livraison. Veuillez commander séparément les vis de fixation n° de cde 59000175 (une unité).

F 10.. (K/WL)



* = Disponible sur demande.

Filotec 1632-... | Boîtiers

Boîtier Filotec avec surface pour clavier membrane (1,5 mm)



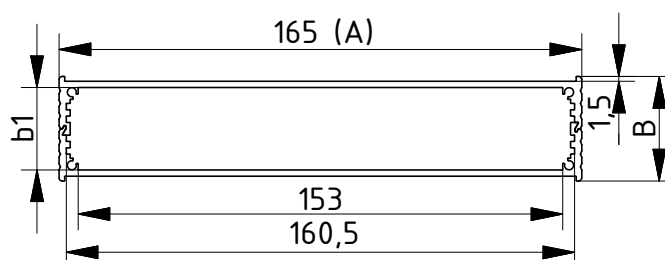
Modèle	N°. de cde	A	B	C	b1
F 1632-80	97185080*	165	33	80	26
F 1632-100	97185100*	165	33	100	26
F 1632-160	97185160*	165	33	160	26
F 1632-220	97185220*	165	33	220	26
F 1632-1000	97185000**	165	33	1000	26

Fourniture : 2 demi-coquilles de boîtier, 8 vis pour le montage du couvercle

Remarque : C correspond à la longueur du profilé, longueurs spéciales sur demande. Couvercle voir pages suivantes, à commander séparément.

** = jeu de vis non compris dans la livraison. Veuillez commander séparément les vis de fixation n° de cde 59000175 (une unité).

F 16..



Filotec | Couvercle



Couvercle, alu anodisé coloris nature, 2 mm

Modèle	N°. de cde	Remarque
F 316 D	97633160	Pour F 316-...
F 320 D	97633200	Pour F 320-...
F 324 D	97633240	Pour F 324-...
F 416 D	97641160	Pour F 416-...
F 420 D	97641200	Pour F 420-...
F 424 D	97641240	Pour F 424-...
F 516 D	97655160	Pour F 516-...
F 520 D	97655200	Pour F 520-...
F 524 D	97655240	Pour F 524-...
F 716 D	97671160	Pour F 716-...
F 720 D	97671200	Pour F 720-...
F 724 D	97671240	Pour F 724-...
F 1024 D	97610240	Pour F 1024-...
F 1028 D	97610280	Pour F 1028-...
F 1032 D	97610320	Pour F 1032-...
F 1036 D	97610360	Pour F 1036-...
F 1040 D	97610400	Pour F 1040-...
F 1048 D	97610480	Pour F 1048-...
F 1632 D	97616320*	Pour F 1632-...

Fourniture : 1 Couvercle

