

Euromas Polyester



Pour informations détaillées, merci de vous rendre sur le site : www.bopla.de



- 27 tailles
- Listage sous fichier UL N°. E 196 7066
- Vis pour couvercle en V2A
- Joint pour couvercle silicone optionnel avec résistance augmentée à la température (env. 130° C)
- Bornes et montage sur demande

Coloris :

Gris, analogue à RAL 7000 ; coloris spéciaux sur demande.

Type de protection :

IP 66/DIN EN 60529, protection plus élevée sur demande

Matériau de boîtier :

UP-GF 25-30%, joint PU injecté ; détails voir « Informations techniques ».

Ces boîtiers en polyester sont tout à fait appropriés aux environnements opérationnels sévères.



Le boîtier en polyester est résistant à un grand nombre de produits chimiques.



Le matériau polyester possède une plus grande stabilité mécanique que l'ABS ou le PC tout en étant plus léger que l'aluminium.



En alternative au joint mousse, une variante à joint silicone est disponible pour une plus grande résistance thermique.



Une charnière peut être montée pour ouvrir confortablement le boîtier.



Grâce aux fixations murales, le boîtier peut être monté sur le mur rapidement et facilement.



Des rails de mise à la terre équipés de vis de serrage peuvent être livrés sur demande.

Euromas Polyester | Boîtiers



Boîtier, polyester

Modèle	N°. de cde	A	B	C	a1	a2	b1	b2	b3	c1	c2
P 303	04303000	55	55	37,5	45,5	33,5	45,5	33,5		8	26
P 305	04305000	80	75	56,5	70	49	65	32		15	46
P 311	04311000	110	75	56,5	100	79	65	32		15	46
P 316	04316000	160	75	56,5	150	129	65	32		15	46
P 319	04319000	190	75	56,5	180	159	65	32		15	46
P 322	04322000	230	75	56,5	220	199	65	32	50,6	15	46
P 323	04323000	55	55	59	44,5	33,5	44,5	32,5		8	48
P 324	04324000	110	75	75,5	100	79	65	32		15	65
P 325	04325000	160	75	75,5	150	129	65	32		15	65
P 326	04326000	80	75	75,5	70	49	65	32		15	65
P 327	04327000	230	75	75,5	220	199	65	32	50,6	15	65
P 329	04329000	190	75	75,5	180	159	65	32		15	65
P 330	04330000	160	160	91	147	119	147	89		20	79
P 331	04331000	220	120	91	210	179	110	65		25	80
P 332	04332000	122	120	91	112	81	110	65		25	80
P 333	04333000	260	160	91	247	219	147	89		20	79
P 334	04334000	360	160	91	347	319	147	89		20	79
P 336	04336000	320	100	81	309	286	88	44		20	70
P 337	04337000	255	250	121	242	214	237	179		25	109
P 338	04338000	255	250	161	242	214	237	179		65	149
P 339	04339000	360	360	90,8	347	319	347	289		20	79
P 340	04340000	400	250	161	386	358	236	178		65	149
P 341	04341000	400	405	121	386	358	391	333		25	109
P 3412	04341200	400	405	201	384	356	389	331		25	189
P 342	04342000	600	250	121	586	558	236	178	208	25	109
P 345	04345000	560	160	91	547	519	147	89	119	20	79
P 355	04355000	400	250	121	386	358	236	178		25	109

Fourniture : Parties supérieure et inférieure, vis pour couvercle en V2A, vis de mise à la terre

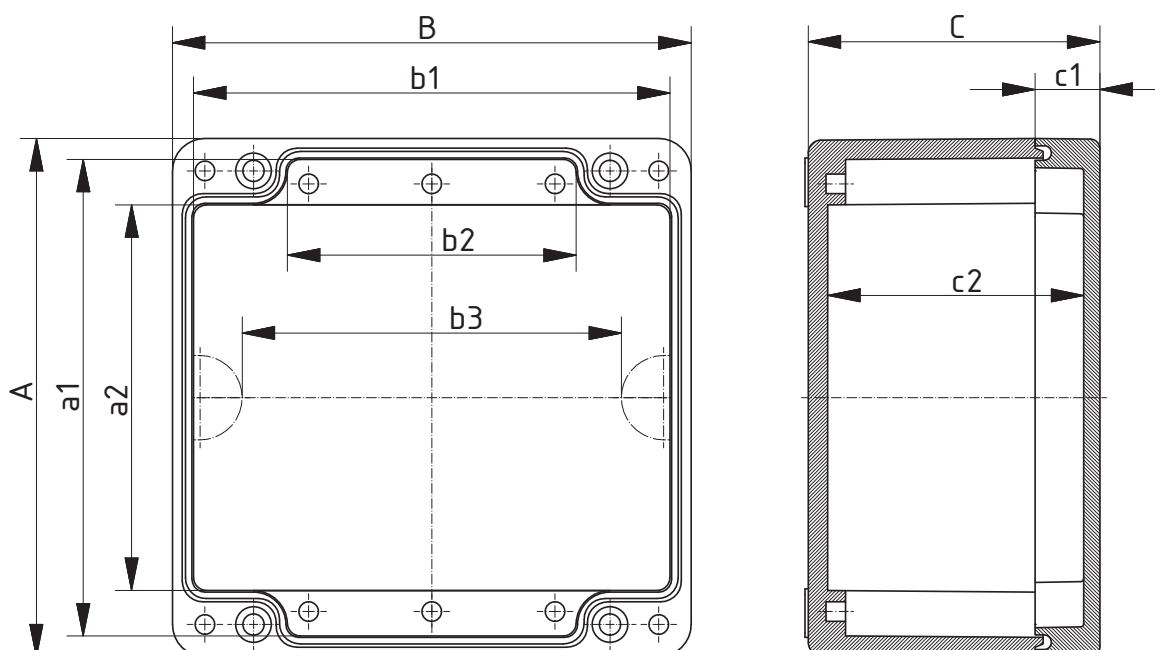
Euromas Polyester | Boîtiers

Boîtier, en polyester, avec joint de couvercle en silicone



Modèle	N°. de cde	A	B	C	a1	a2	b1	b2	b3	c1	c2
P 305 SIL	04305100	80	75	56,5	70	49	65	32		15	46
P 311 SIL	04311100	110	75	56,5	100	79	65	32		15	46
P 316 SIL	04316100	160	75	56,5	150	129	65	32		15	46
P 319 SIL	04319100	190	75	56,5	180	159	65	32		15	46
P 322 SIL	04322100	230	75	56,5	220	199	65	32	50,6	15	46
P 324 SIL	04324100	110	75	75,5	100	79	65	32		15	65
P 325 SIL	04325100	160	75	75,5	150	129	65	32		15	65
P 326 SIL	04326100	80	75	75,5	70	49	65	32		15	65
P 327 SIL	04327100	230	75	75,5	220	199	65	32	50,6	15	65
P 329 SIL	04329100	190	75	75,5	180	159	65	32		15	65
P 330 SIL	04330100	160	160	91	147	119	147	89		20	79
P 331 SIL	04331100	220	120	91	210	179	110	65		25	80
P 332 SIL	04332100	122	120	91	112	81	110	65		25	80
P 333 SIL	04333100	260	160	91	247	219	147	89		20	79
P 334 SIL	04334100	360	160	91	347	319	147	89		20	79
P 336 SIL	04336100	320	100	81	309	286	88	44		20	70
P 337 SIL	04337100	255	250	121	242	214	237	179		25	109
P 338 SIL	04338100	255	250	161	242	214	237	179		65	149
P 339 SIL	04339100	360	360	90,8	347	319	347	289		20	79
P 340 SIL	04340100	400	250	161	386	358	236	178		65	149
P 341 SIL	04341100	400	405	121	386	358	391	333		25	109
P 3412 SIL	04341300	400	405	201	384	356	389	331		25	189
P 342 SIL	04342100	600	250	121	586	558	236	178	208	25	109
P 345 SIL	04345100	560	160	91	547	519	147	89	119	20	79
P 355 SIL	04355100	400	250	121	386	358	236	178		25	109

Fourniture : Parties supérieure et inférieure, vis pour couvercle en V2A, vis de mise à la terre



Z-2403295

Pour les accessoires, merci de vous reporter à la fin du chapitre.

Euromas Polyester | Accessoires



Plaques de montage, bakélite (P 305-329) ou tôle d'acier zingué (P 330-355)

Modèle	N°. de cde	Remarque
M	24000100	Pour P 305
M	24000200	Pour P 311, P 324
M	24000300	Pour P 316, P 325
M	24000400	Pour P 319, P 329
M	21001700	Pour A 125, P 330
M	21001500	Pour A 122-123, P 331
M	21001600	Pour A 119-120, P 332
M	21001800	Pour A 130, P 333
M	21001900	Pour A 135, P 334
M	24000430	Pour P 336
M	24000440	Pour P 337-338
M	24000450	Pour P 339
M	24000460	Pour P 340, P 355
M	24000470	Pour P 341, P 3412
M	24000500	Pour P 342
M	21002000	Pour A 138, P 345

Fourniture : 1 plaque de montage



Vis creuses à six pans plombables

Modèle	N°. de cde	Remarque
KP	21007905	Pour P 303, P 323
KP	21007935	Pour P 305-322, P 324-329
KP	21007975	Pour A 195, P 330, P 333-336, P 339, P 345
KP	21007995	Pour A 120-121, A 123, A 126-127, A 131, P 331-332, P 337, P 341-342, P 355
KP	21008025	Pour P 338, P 340

Fourniture : 2 pièces



Vis creuses à six pans pour couvercle

Modèle	N°. de cde	Remarque
IS	21007900	Pour P 303, P 323
IS	21007930	Pour P 305-319, P 324-326, P 329
IS	21007940	Pour P 322, P 327
IS	21007970	Pour A 195, P 330, P 333-336, P 339
IS	21007990	Pour A 120-121, A 123, A 126-127, A 131, P 331-332, P 337, P 341, P 3412, P 355
IS	21008020	Pour P 338, P 340
IS	21008000	Pour P 342
IS	21007980	Pour P 345

Fourniture : 4 pièces



Rails de mise à la terre équipés de vis de serrage

Modèle	N°. de cde	Remarque
E	21004800	Pour A 125, P 330
E	21004700	Pour A 122-123, P 331
E	21004600	Pour A 119-120, P 332
E	21004900	Pour A 130, P 333, P 337-338
E	21005000	Pour A 124, A 135, P 334, P 339
E	21005400	Pour A 168, A 170-190, P 340-341, P 3412, P 355
E	21005500	Pour A 169, P 342
E	21005100	Pour A 138, P 345

Fourniture : 1 rail de mise à la terre

Euromas Polyester | Accessoires

Fixations murales vissables sur l'arrière

Modèle	N°. de cde	Remarque
WL	21004250	Pour A 114, A 116, A 118, P 305-322, P 324-329
WL	21004300	Pour A 119-198, P 330-355

Fourniture : 4 pièces



Rails DIN EN 60715 TH 15

Modèle	N°. de cde	Remarque
TS 15	21002800*	Pour A 105, P 305, P 326, PK 105
TS 15	24003100	Pour P 311, P 324
TS 15	21003150	Pour A 118, P 316
TS 15	24003300	Pour A 106, P 319, P 329
TS 15	24003310	Pour P 322, P 327, P 331
TS 15	22002000	Pour M/T 219-220, M/T 231-235, M/T 238, M/T 2381, M/T 246, P 325
TS 15	22001901	Pour P 330
TS 15	21003205	Pour A 119-120, P 332
TS 15	21003505	Pour A 130, P 333
TS 15	24003400	Pour P 336

Fourniture : 1 rail DIN



Rails DIN EN 60715 G 32

Modèle	N°. de cde	Remarque
TS 32	22001701	Pour M/T 210, M/T 225, P 305, P 326
TS 32	22002010	Pour M/T 219-220, M/T 231-235, M/T 238, M/T 2381, M/T 246, P 316, P 325
TS 32	24003410	Pour P 319, P 329
TS 32	24003311	Pour P 322, P 327
TS 32	21003400	Pour A 125, P 330
TS 32	21003300	Pour A 122-123, P 331
TS 32	21003200	Pour A 119-120, P 332
TS 32	21003500	Pour A 130, P 333
TS 32	21003340	Pour A 124, A 135, P 334, P 339
TS 32	24003750	Pour P 337-338
TS 32	21004100	Pour A 168, A 170-190, P 340-341, P 3412, P 355
TS 32	21004150	Pour A 169, A 196-197, P 342
TS 32	21003700	Pour A 138, P 345

Fourniture : 1 rail DIN



Euromas Polyester | Accessoires



Rails DIN EN 60715 TH 35

Modèle	N°. de cde	Remarque
TS 35	22001702	Pour M/T 210, M/T 225, P 305, P 326
TS 35	22002020	Pour M/T 219-220, M/T 231-235, M/T 238, M/T 2381, M/T 246, P 316, P 325
TS 35	24003315	Pour P 319, P 329
TS 35	24003312	Pour P 322, P 327
TS 35	21003410	Pour A 125, P 330
TS 35	21003320	Pour A 122-123, P 331
TS 35	21003210	Pour A 119-120, P 332
TS 35	21003510	Pour A 130, P 333
TS 35	21003350	Pour A 124, A 135, P 334, P 339
TS 35	24003760	Pour P 337-338
TS 35	21004110	Pour A 168, A 170-190, P 340-341, P 3412, P 355
TS 35	21004160	Pour A 169, A 196-197, P 342
TS 35	21003710	Pour A 138, P 345

Fourniture : 1 rail DIN



Jeu de charnières

Modèle	N°. de cde
SCHD	21007800

Fourniture : 1 jeu de charnières injectées sous pression

Remarque : Usinage du boîtier et montage sur demande.

