

# Elesett / Eletec



Pour informations détaillées, merci de vous rendre sur le site : [www.bopla.de](http://www.bopla.de)



- Série de boîtiers prises avec les variantes suivantes : prise (CEE 7/7, prise hybride type E+F), prise européenne (CEE 7/16, prise hybride type C), prise de contact de sécurité
- en polyamide résistant à la flamme (UL 94 V0)
- accès pratique au système électronique grâce à la technique des demi-coquilles
- autres variantes, modèles spécifiques au pays d'utilisation, coloris et hauteurs de boîtiers disponibles sur demande

**Coloris :**

blanc signalisation (analogue à RAL 9016)

**Type de protection :**

IP 40/DIN EN 60529 ;

IP 20/DIN EN 60529 avec prise de contact de sécurité

**Matériau de boîtier :**

PC/ABS-blend, ininflammable, UL 94 V0

## Cette série de boîtiers prises se distingue par son design fonctionnel et moderne



Design moderne et fonctionnel



Tous les boîtiers sont en matériau plastique résistant à la flamme, dotés du type de protection IP 20 / IP 40.



Un accès confortable au système électronique est possible grâce à la technique des demi-coquilles.



Des variantes avec ou sans mise à la terre sont disponibles.



D'autres variantes, modèles spécifiques au pays d'utilisation, coloris et hauteurs de boîtiers sont disponibles sur demande.



La partie supérieure peut aussi être montée en la pivotant à 180°. L'espace de montage ainsi que la position de fonctionnement peuvent ainsi être utilisés de façon optimale.



Des bossages de montage sont prévus dans la partie inférieure pour les vis autotaraudeuses qui facilitent le montage.

## Elesett | Boîtiers

### Boîtiers prises



Modèle	N°. de cde	A	B	C	Remarque
ESO 1250 E / ESU 1200 E/CEE - 9016	44000109	125	67	50	1 : partie supérieure avec prise de sécurité ; partie inférieure avec prise (CEE 7/7; prise hybride type E+F)
ESO 1250 / ESU 1200 E/CEE - 9016	44000409	125	67	50	2 : partie supérieure en variante lisse fermée ; partie inférieure avec prise (CEE 7/7; prise hybride type E+F)
ESO 1250 E / ESU 1200 - 9016	44002509	125	67	50	3 : partie supérieure avec prise de sécurité ; partie inférieure en variante fermée

Fourniture: Parties supérieure et inférieure, vis

Remarque: E/CEE = allemand/Français version avec terre ; E = Allemand version avec terre ; DIN 49440/CEE 7 III

50 (C)

3

44

125 (A)

67 (B)

Z-2803705

# Eletec | Boîtiers

## Boîtier prise avec prise européenne

Modèle	N°. de cde	A	B	C	c1
SE 420 EU - 9016	43420209	100	50	40	34

Fourniture: Parties supérieure et inférieure, vis

Remarque :

- partie supérieure en variante lisse fermée
- partie inférieure avec prise européenne (CEE 7/16; prise type C)



## Boîtier prise avec prise hybride

Modèle	N°. de cde	A	B	C	c1
SE 420 E/CEE - 9016	43420109	100	50	40	34
SE 430 E/CEE - 9016	43430009	120	56	40	34
SE 435 E/CEE - 9016	43435009	120	65	66	60

Fourniture: Parties supérieure et inférieure, vis

Remarque :

- partie supérieure en variante lisse fermée
- partie inférieure avec prise (CEE 7/7; prise hybride type E+F)



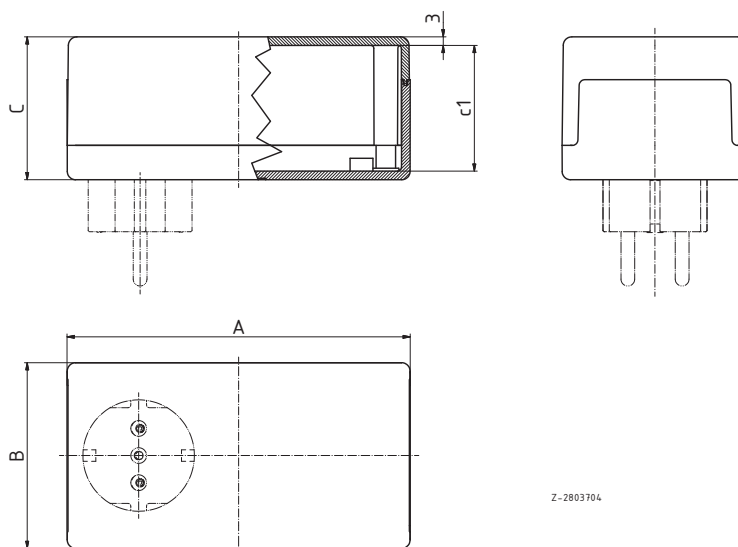
## Boîtier prise avec prise et prise de contact de sécurité

Modèle	N°. de cde	A	B	C	c1
SE 432 DE - 9016	43432509	120	65	50	44
SE 435 DE - 9016	43435509	120	65	66	60

Fourniture: Parties supérieure et inférieure, vis

Remarque :

- partie supérieure avec prise de contact de sécurité
- partie inférieure avec prise (CEE 7/7; prise hybride type E+F)



Z-2803704