

Elegant



Pour informations détaillées,
merci de vous rendre sur le
site : www.bopla.de



- 4 tailles de base de hauteurs différentes
- Avec ou sans fentes d'aération
- Différentes plinthes
- Faces avant en plastique ou aluminium (option)
- Plaque d'accrochage intégrée
- Fixations murales distinctes en option
- Selon le modèle vissages de couvercle par le haut et fermetures rapides disponibles
- Variantes avec surface en retrait de 1 mm pour clavier membrane

Coloris :

Partie supérieure : gris clair, analogue à RAL 7035 ;
partie inférieure, plinthes et faces avant : gris agate,
analogue à RAL 7038 ; coloris spéciaux sur demande

Type de protection :

IP 40/DIN EN 60529

Avec fentes d'aération: IP 30/DIN EN 60529

EG 12.. - EG 20..: Protection plus élevée sur demande
(EG..., EG...F)

Matériau de boîtier :

PS (polystyrène); détails voir «Informations
techniques»



BOPLA

A Phoenix Mecano Company

De nombreuses variantes permettent d'offrir un type de protection optimal de l'électronique.



Surface en une partie



L - Avec aération intégrée dans la partie supérieure et la partie inférieure



FK - Front avant en plastique



Des logements / bossages de montage pour les cartes C.I. se trouvent dans la partie supérieure et la partie inférieure.



Contour préparé sur la face interne pour le montage mural (peut être percé avec un simple outil).



Grâce à un vissage par en dessous, aucune vis n'est visible dans l'application.



[EMPTY DESCRIPTION - FILL IT IN IMAGE REFERENCE OF CURRENT LANGUAGE (REF-ID: 3798060)]

Elegant | Boîtiers



Boîtiers

Modèle	N°. de cde	A	B	C	c1	c2
EG 1030	32103000	100	54	30	25	2.5
EG 1040	32104000	100	54	40	35	2.5
EG 1230	32123002	125	67	30	24	3
EG 1240	32124002	125	67	40	34	3
EG 1250	32125002	125	67	50	44	3
EG 1530	32153002	150	82	30	24	3
EG 1545	32154502	150	82	45	39	3
EG 1560	32156002	150	82	60	54	3
EG 2030	32203002	200	112	30	24	3
EG 2050	32205002	200	112	50	44	3
EG 2070	32207002	200	112	70	64	3

Fourniture: Parties supérieure et inférieure, vis

Remarque: Protection plus élevée sur demande.



Boîtiers avec fentes d'aération dans la partie supérieure et la partie inférieure

Modèle	N°. de cde	A	B	C	c1	c2
EG 1030 L	32103010	100	54	30	25	2.5
EG 1040 L	32104010	100	54	40	35	2.5
EG 1230 L	32123012	125	67	30	24	3
EG 1240 L	32124012	125	67	40	34	3
EG 1250 L	32125012	125	67	50	44	3
EG 1530 L	32153012	150	82	30	24	3
EG 1545 L	32154512	150	82	45	39	3
EG 1560 L	32156012	150	82	60	54	3
EG 2030 L	32203012	200	112	30	24	3
EG 2050 L	32205012	200	112	50	44	3
EG 2070 L	32207012	200	112	70	64	3

Fourniture: Parties supérieure et inférieure avec fentes d'aération, vis



Boîtier avec faces avant en plastique

Modèle	N°. de cde	A	B	C	c1	c2
EG 1240 FK	32124042	125	67	40	34	3
EG 1250 FK	32125042	125	67	50	44	3
EG 1545 FK	32154542	150	82	45	39	3
EG 1560 FK	32156042	150	82	60	54	3
EG 2050 FK	32205042	200	112	50	44	3
EG 2070 FK	32207042	200	112	70	64	3

Fourniture: Parties supérieure et inférieure, 2 faces avant, vis



BOPLA

A Phoenix Mecano Company

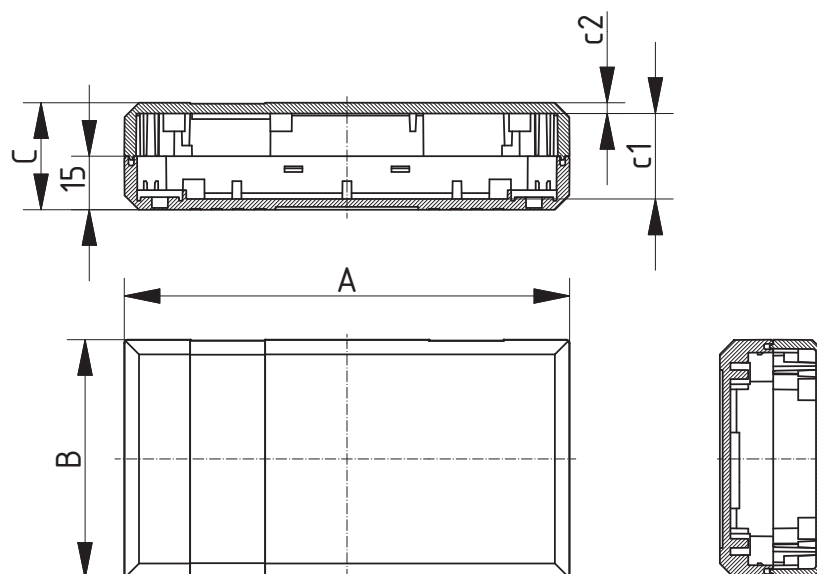
Elegant | Boîtiers

Boîtier avec surface pour clavier membrane

Modèle	N° de cde	A	B	C	c1	c2
EG 1230 F	32123062	125	67	31	24	3
EG 1240 F	32124062	125	67	41	34	3
EG 1250 F	32125062	125	67	51	44	3
EG 1530 F	32153062	150	82	31	24	3
EG 1545 F	32154563	150	82	46	39	3
EG 1560 F	32156062	150	82	61	54	3
EG 2030 F	32203062	200	112	31	24	3
EG 2050 F	32205062	200	112	51	44	3
EG 2070 F	32207062	200	112	71	64	3

Fourniture: Parties supérieure et inférieure, vis

Remarque: Protection plus élevée sur demande.



Z-2803244

Pour les accessoires, merci de vous reporter à la fin du chapitre.

Elegant | Accessoires



Fixations murales, ABS

Modèle	N°. de cde	Remarque
EG-WL	33000200	
EG-WL DO	33000210	Utilisable uniquement avec EG-DO..

Fourniture: 4 fixations murales, vis



Set de fixation de couvercle par le haut pour EG 12.. - 20..

Modèle	N°. de cde	Remarque
EG-DO 30	33100000	Pour EG 1230, 1530, 2030, non utilisable pour EG..30 F
EG-DO 40	33100010	Pour EG 1240, non utilisable pour EG 1240 F
EG-DO 45	33100020	Pour EG 1545, non utilisable pour EG 1545 F
EG-DO 50	33100030	Pour EG 1250, 2050, non utilisable pour EG..50 F
EG-DO 60	33100040	Pour EG 1560, non utilisable pour EG 1560 F
EG-DO 70	33100050	Pour EG 2070, non utilisable pour EG 2070 F

Fourniture: 4 Vis, 4 douilles

Remarque: Usinage mécanique nécessaire.



Fermeture rapide pour EG 12.. – 20.., polyamide

Modèle	N°. de cde
EG-SV	33000400

Fourniture: 4 pièces

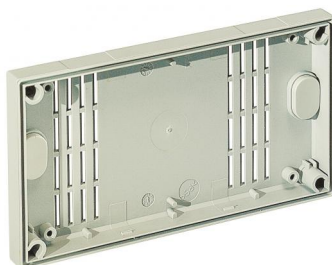
Remarque: Non utilisable pour EG 10..



Outil d'enfoncement pour EG-SV

Modèle	N°. de cde
EG-WZ	33000405*

Fourniture: 1 outil d'enfoncement



Éléments-caches pour boutonnières pré-découpées

Modèle	N°. de cde	Coloris
EG-AK	33000100	gris agate

Fourniture: 1 jeu = 2 pièces

**BOPLA**

A Phoenix Mecano Company

Elegant | Accessoires

Cache-vis, ABS

Modèle	N°. de cde	Coloris
EG-SA	33000300	gris agate

Fourniture: 4 pièces



Pieds en caoutchouc

Modèle	N°. de cde	Coloris	Remarque
GF	22009000	noir	Polyuréthane, 65-75 Shore

Fourniture: 4 pièces

