

# CombiCard 5000-7000



Pour informations détaillées, merci de vous rendre sur le site : [www.bopla.de](http://www.bopla.de)



- 3 largeurs
- La profondeur peut être variée par la combinaison variable des pièces
- Montage aisé des composants de système
- Position de la charnière et de l'accès à choisir librement dans la totalité du système
- Différents éléments frontaux
- Élément arrière optionnel avec compartiment de connexion (également sur les deux côtés)
- Protection d'accès définissable
- Possibilité de montage de composants 19"
- Large gamme d'accessoires

#### Coloris :

Caches latéraux, éléments frontaux et arrière gris clair, analogue à RAL 7035 ; couvercle frontal FD...G, transparent, éléments arrière gris agate, analogue à RAL 7038 ; coloris spéciaux sur demande

#### Type de protection :

IP 66/DIN EN 60529 ; avec fentes d'aération IP 30/DIN EN 60529

#### Matériau de boîtier :

ABS ; PC (seulement FD...G), joint CR ; détails voir « Informations techniques ».

## Ce système de boîtiers modulaires offre une grande variabilité et le type de protection IP 66



Tous les éléments frontaux, de base et arrière d'une taille de base peuvent être combinés. La combinaison d'une face avant et d'un couvercle pour face arrière est réalisable même sans élément de base.



A partir d'une certaine taille, les éléments de base avec fentes d'aération sont positionnables en fonction des exigences de convection.



Grâce aux charnières à fermeture rapide intégrées, une ouverture à gauche ou à droite est possible entre chaque partie du système.



Le montage du boîtier s'effectue sans outil, le démontage est possible avec un tournevis à bout plat.



Chaque charnière de fermeture peut être protégée contre un accès non autorisé par un dispositif de blocage ou un plombage. Les éléments frontaux peuvent être fermés avec un cylindre de blocage.



Les cartes C.I. sont fixées soit grâce aux bossages de vissage dans le couvercle pour face arrière ou dans les rainures de guidage de l'élément de base.



Des bacs à cartes 19" selon DIN EN 60297-3-101 peuvent être montés dans les configurations de boîtier correspondantes.



Le montage mural s'effectue confortablement grâce aux fixations murales optionnelles.



La poignée disponible en accessoire permet de soutenir le boîtier.

## CombiCard 5000-7000 | Éléments frontaux



### Couvercle frontal pour le montage de claviers membranes

Modèle	N°. de cde	A	B	C	a1	a2	U	F
FD 5000	79002800	175,7	146,7	34	128,6	131,8	3	20
FD 6000	79002900	226,5	146,7	34	179,4	182,6	3	30
FD 7000	79003000	323	146,7	34	275,9	279,1	3	49

Fourniture : Couvercle frontal avec joint, 2 fermetures montées, 1 bouchon borgne (pour fermer l'ouverture de la serrure sur le côté ouverture), 1 goupille de blocage (pour bloquer l'ouverture de la serrure et détermination (unique) du côté charnière au couvercle frontal).

Remarque : Le type de protection IP n'est assuré que lorsque le couvercle frontal est fermé.

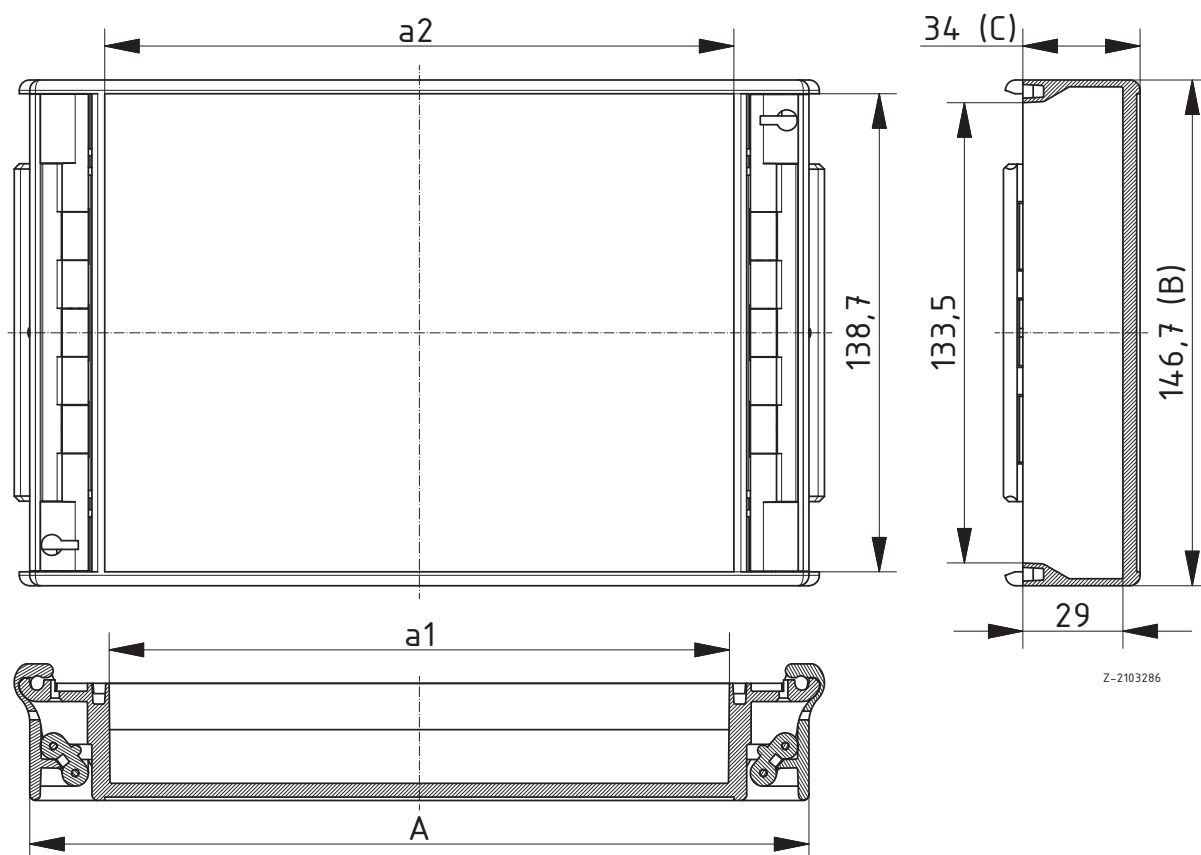


### Couvercle frontal, transparent

Modèle	N°. de cde	A	B	C	a1	a2	U	F
FD 5000 G	79003100	175,7	146,7	34	128,6	131,8	3	20
FD 6000 G	79003200	226,5	146,7	34	179,4	182,6	3	30
FD 7000 G	79003300	323	146,7	34	275,9	279,1	3	49

Fourniture : Couvercle frontal avec joint, 2 fermetures montées, 1 bouchon borgne (pour fermer l'ouverture de la serrure sur le côté ouverture), 1 goupille de blocage (pour bloquer l'ouverture de la serrure et détermination (unique) du côté charnière au couvercle frontal).

Remarque : Le type de protection IP n'est assuré que lorsque le couvercle frontal est fermé.



Z-2103286

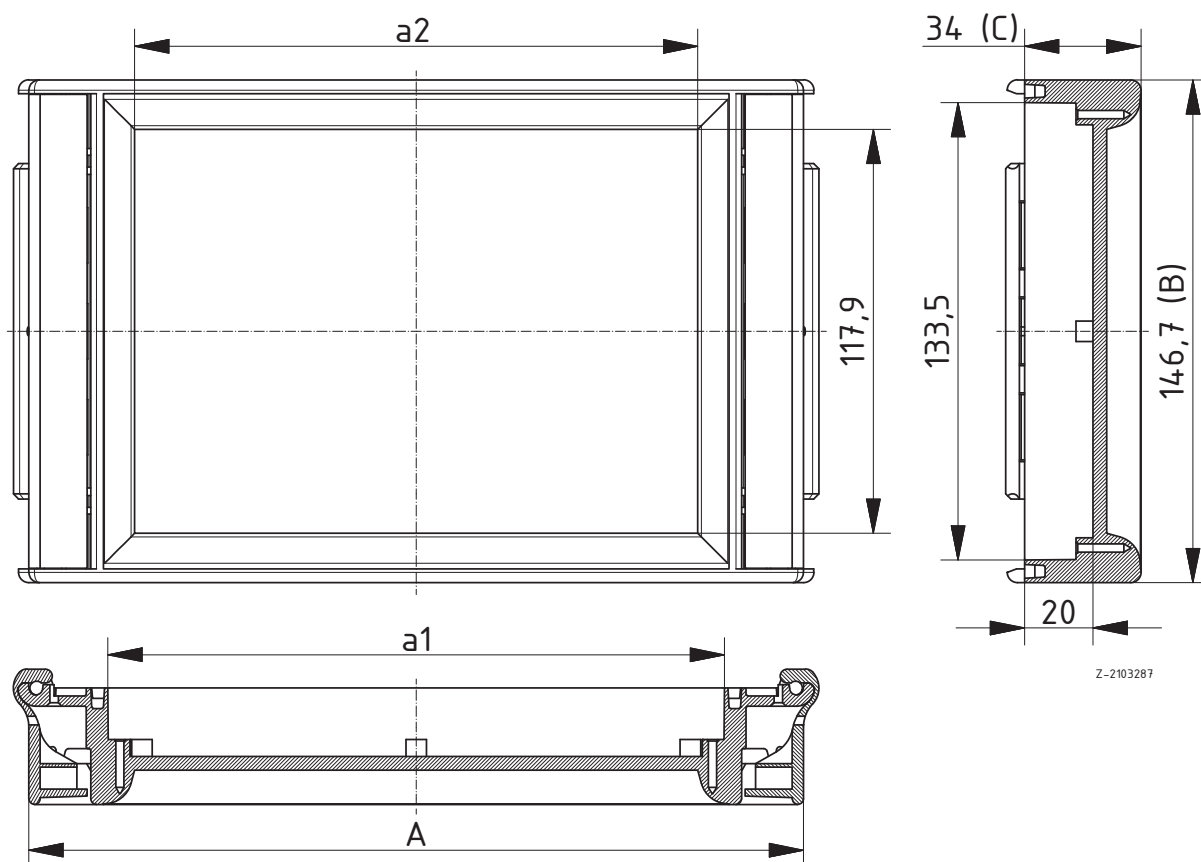
# CombiCard 5000-7000 | Éléments frontaux

Cadre frontal fermé pour le montage de claviers membranes, vissable

Modèle	N°. de cde	A	B	C	a1	a2	U	F
FR 5000	79003700	175,7	146,7	34	128,6	113,6	3	20
FR 6000	79003800	226,5	146,7	34	179,4	164,4	3	30
FR 7000	79003900	323	146,7	34	275,9	260,9	3	49

Fourniture : Cadre frontal avec joint, 2 couvercles clipsables, 4 vis de fixation

Remarque : Sur demande il est possible d'équiper ultérieurement le boîtier d'une fermeture rapide grâce à l'accessoire SV 5670.



Pour les accessoires, merci de vous reporter à la fin du chapitre.

## CombiCard 5000-7000 | Éléments frontaux



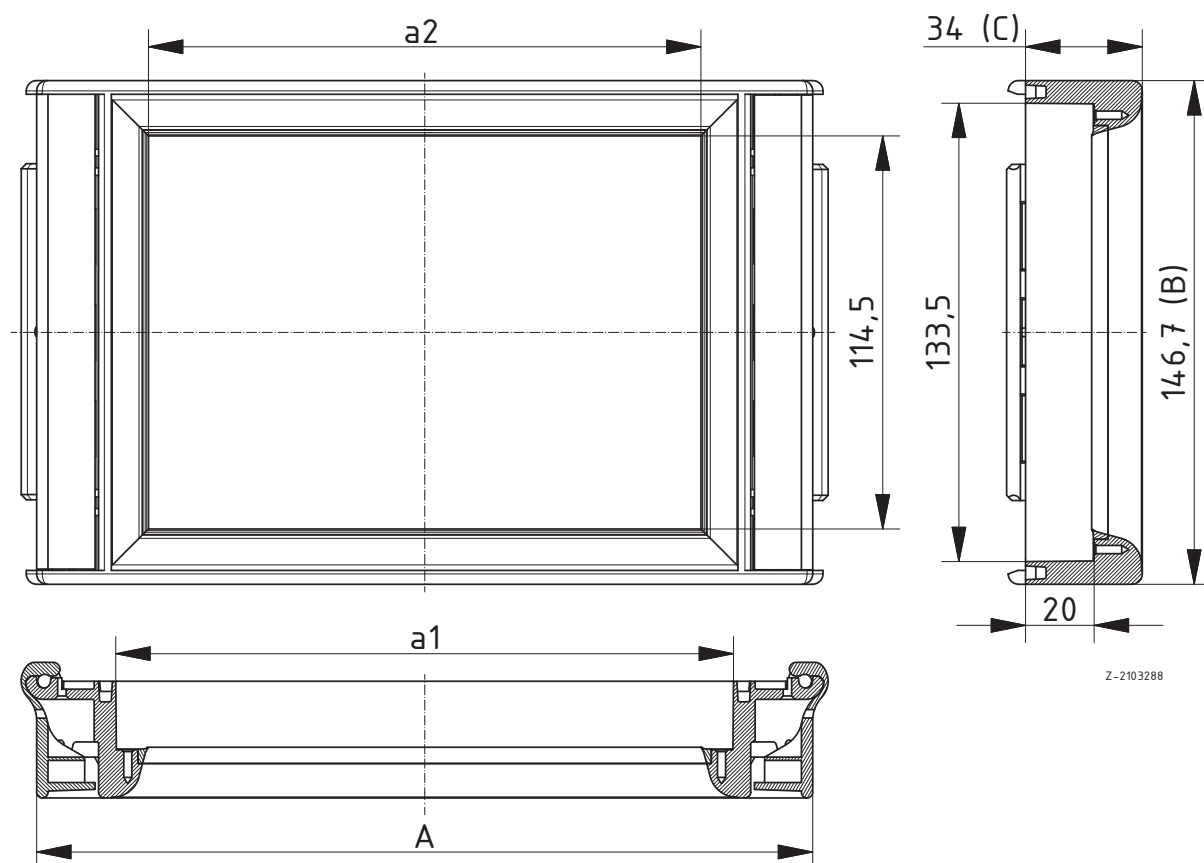
Cadre frontal ouvert avec joint intégré, vissable

Modèle	N°. de cde	A	B	C	a1	a2	U	F
F0 5000	79003400	175,7	146,7	34	128,6	109,6	3	20
F0 6000	79003500	226,5	146,7	34	179,4	160,4	3	30
F0 7000	79003600	323	146,7	34	275,9	256,9	3	49

Fourniture : Cadre frontal avec joint, 2 couvercles clipsables, 4 vis de fixation, 10 vis de fixation pour face avant

Remarque : Sur demande il est possible d'équiper ultérieurement le boîtier d'une fermeture rapide grâce à l'accessoire SV 5670.

Faces avant en accessoires.



Z-2103288

# CombiCard 5000-7000 | Éléments de base

## Élément de base 0,5 (51,51 mm de prof.)

Modèle	N°. de cde	A	B	C	a1	U	F
BC 5000 -0,5	79001000	175,7	146,7	51,51	127,1	3	20
BC 6000 -0,5	79001100	226,5	146,7	51,51	177,9	3	30
BC 7000 -0,5	79001200	323	146,7	51,51	274,4	3	49

Fourniture : Élément de base avec joint, 2 fermetures montées



## Élément de base 1 (88,25 mm de prof.)

Modèle	N°. de cde	A	B	C	a1	U	F
BC 5000 -1	79001600	175,7	146,7	88,25	127,1	3	20
BC 6000 -1	79001700	226,5	146,7	88,25	177,9	3	30
BC 7000 -1	79001800	323	146,7	88,25	274,4	3	49

Fourniture : Élément de base avec joint, 2 fermetures montées



## Élément de base 1,5 (139,76 mm de prof.)

Modèle	N°. de cde	A	B	C	a1	U	F
BC 5000 -1,5	79002200	175,7	146,7	139,76	127,1	3	20
BC 6000 -1,5	79002300	226,5	146,7	139,76	177,9	3	30
BC 7000 -1,5	79002400	323	146,7	139,76	274,4	3	49

Fourniture : Élément de base avec joint, 2 fermetures montées



## Élément de base 0,5 (51,51 mm de prof.) avec fentes d'aération

Modèle	N°. de cde	A	B	C	a1	U	F
BC 5000 L-0,5	79001300*	175,7	146,7	51,51	127,1	3	20
BC 6000 L-0,5	79001400*	226,5	146,7	51,51	177,9	3	30
BC 7000 L-0,5	79001500*	323	146,7	51,51	274,4	3	49

Fourniture : Élément de base avec fentes d'aération, sans joint, 2 fermetures montées



## Élément de base 1 (88,25 mm de prof.) avec fentes d'aération

Modèle	N°. de cde	A	B	C	a1	U	F
BC 5000 L-1	79001900	175,7	146,7	88,25	127,1	3	20
BC 6000 L-1	79002000	226,5	146,7	88,25	177,9	3	30
BC 7000 L-1	79002100	323	146,7	88,25	274,4	3	49

Fourniture : Élément de base avec fentes d'aération, sans joint, 2 fermetures montées

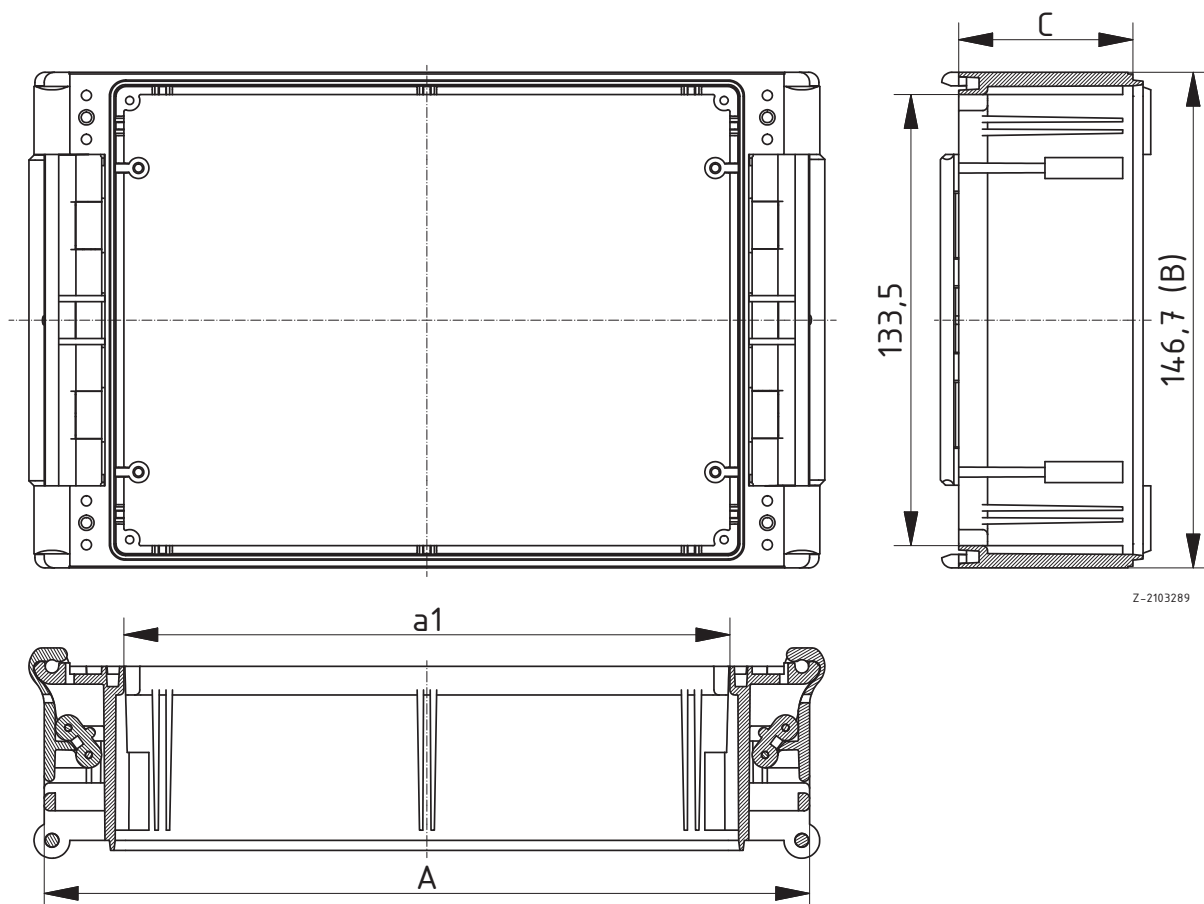


## Élément de base 1,5 (139,76 mm de prof.) avec fentes d'aération

Modèle	N°. de cde	A	B	C	a1	U	F
BC 5000 L-1,5	79002500	175,7	146,7	139,76	127,1	3	20
BC 6000 L-1,5	79002600	226,5	146,7	139,76	177,9	3	30
BC 7000 L-1,5	79002700	323	146,7	139,76	274,4	3	49

Fourniture : Élément de base avec fentes d'aération, sans joint, 2 fermetures montées





# CombiCard 5000-7000 | Éléments de base

## Élément de base pour montage sur panneau de commande

Modèle	N°. de cde	A	B	C	a1	U	F
BC 5000 NG	79001610	203,7	169,7	68,01	133,3	3	20
BC 6000 NG	79001710	254,5	169,7	68,01	184,1	3	30
BC 7000 NG	79001810	351	169,7	68,01	280,6	3	49

Fourniture : Élément de base avec kit de fixation intégré pour montage sur panneau de commande

Remarque: Pour utiliser ces éléments de base des couvercles frontaux doivent être mis en œuvre des deux côtés pour compléter le boîtier. Couples de serrage des éléments de fixation : 80 Ncm.

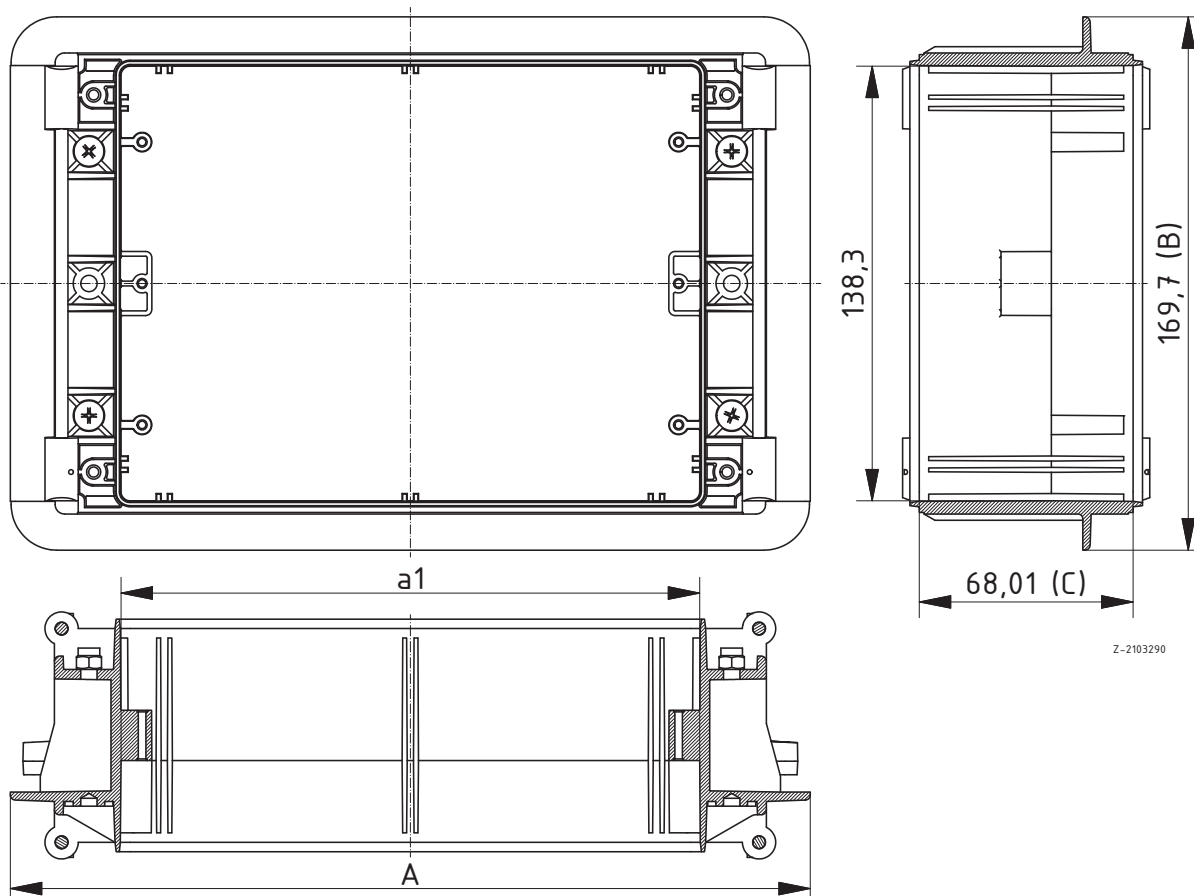


## Élément de base pour montage sur panneau de commande, avec fentes d'aération

Modèle	N°. de cde	A	B	C	a1	U	F
BC 5000 NG-L	79001910*	203,7	169,7	68,01	133,3	3	20
BC 6000 NG-L	79002010*	254,5	169,7	68,01	184,1	3	30
BC 7000 NG-L	79002110*	351	169,7	68,01	280,6	3	49

Fourniture : Élément de base avec kit de fixation intégré pour montage sur panneau de commande

Remarque: Pour utiliser ces éléments de base des couvercles frontaux doivent être mis en œuvre des deux côtés pour compléter le boîtier. Couples de serrage des éléments de fixation : 80 Ncm.





## CombiCard 5000-7000 | Couvertles pour face arrière

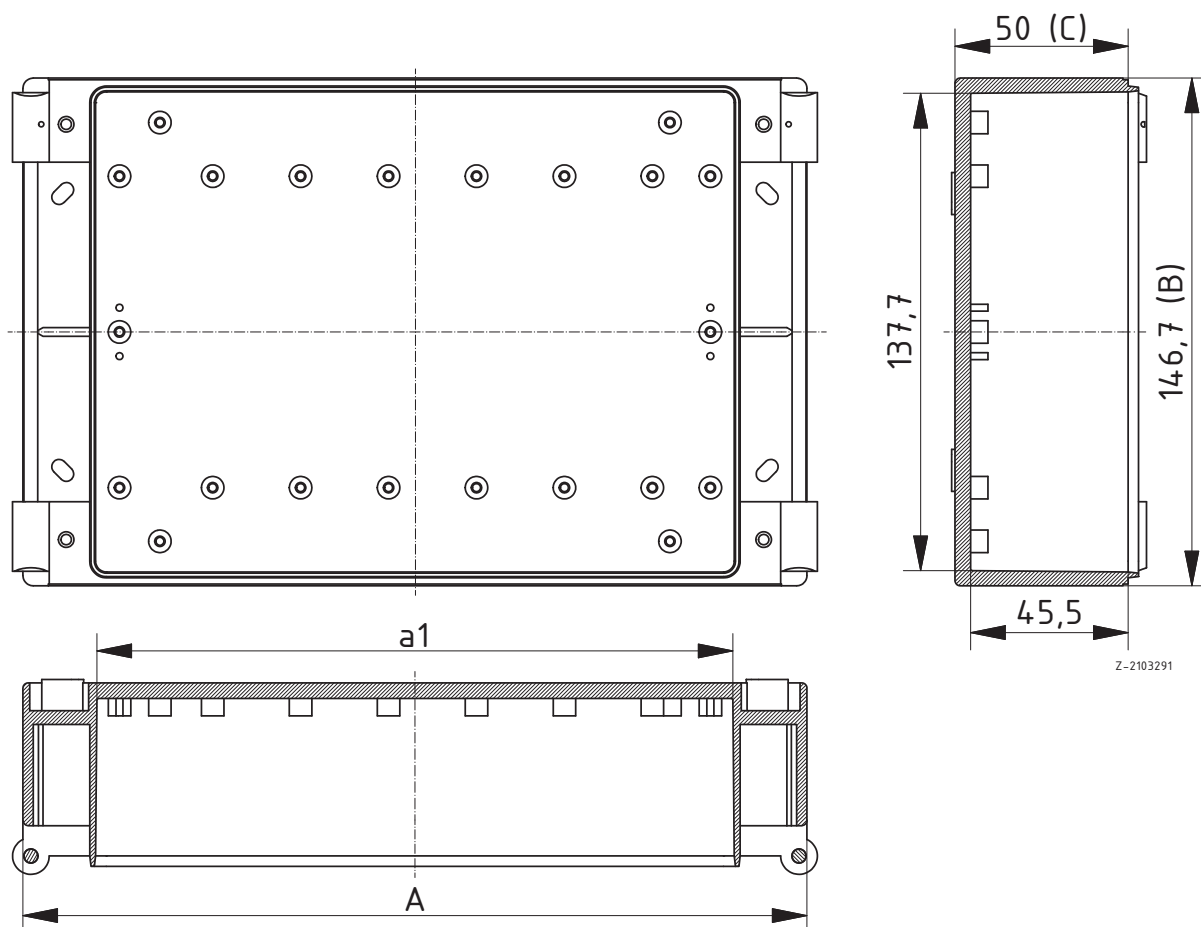


### Couvercle de face arrière

Modèle	N°. de cde	A	B	C	a1	U	F
RD 5000	79000100	175,7	146,7	50	132,7	3	20
RD 6000	79000200	226,5	146,7	50	183,5	3	30
RD 7000	79000300	323	146,7	50	280	3	49

Fourniture : Couvercle arrière

Remarque : Pour fixer des faces avant FP\_000 I dans le couvercle arrière il faut en plus un kit de fixation BS 5670. La face avant est alors surélevée dans le couvercle arrière.



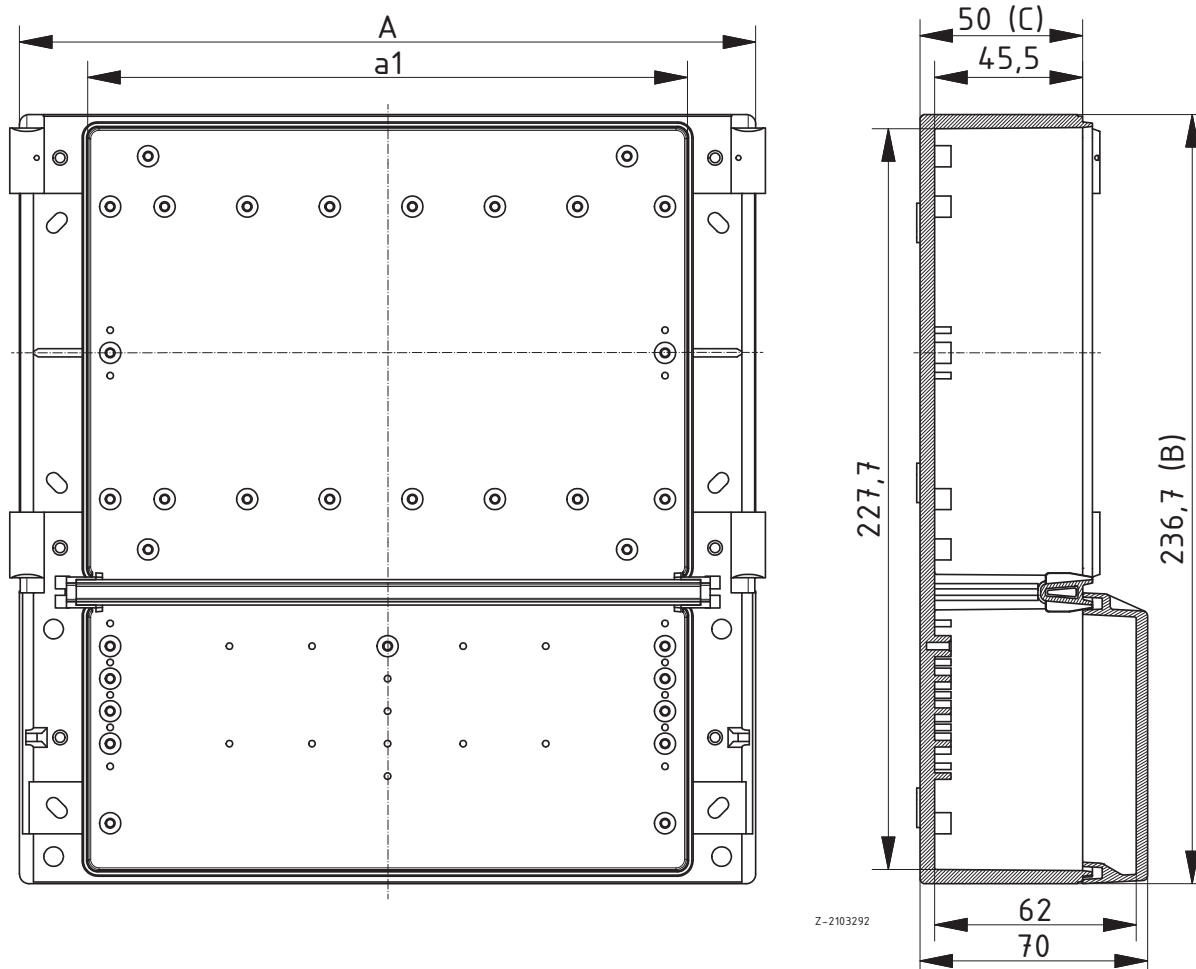
# CombiCard 5000-7000 | Couvertles pour face arrière

## Couvercle de face arrière avec compartiment de connexion

Modèle	N°. de cde	A	B	C	a1	U	F
RD 5000 K	79000400	175,7	236,7	50	132,7	3	20
RD 6000 K	79000500	226,5	236,7	50	183,5	3	30
RD 7000 K	79000600	323	236,7	50	280	3	49

Fourniture : Couvercle arrière, réglette pour compartiment de connexion, couvercle de compartiment de connexion incluant joint et vis de fixation

Remarque : Pour fixer des faces avant FP\_000 I dans le couvercle arrière il faut en plus un kit de fixation BS 5670. La face avant est alors surélevée dans le couvercle arrière.



## CombiCard 5000-7000 | Couvertres pour face arrière

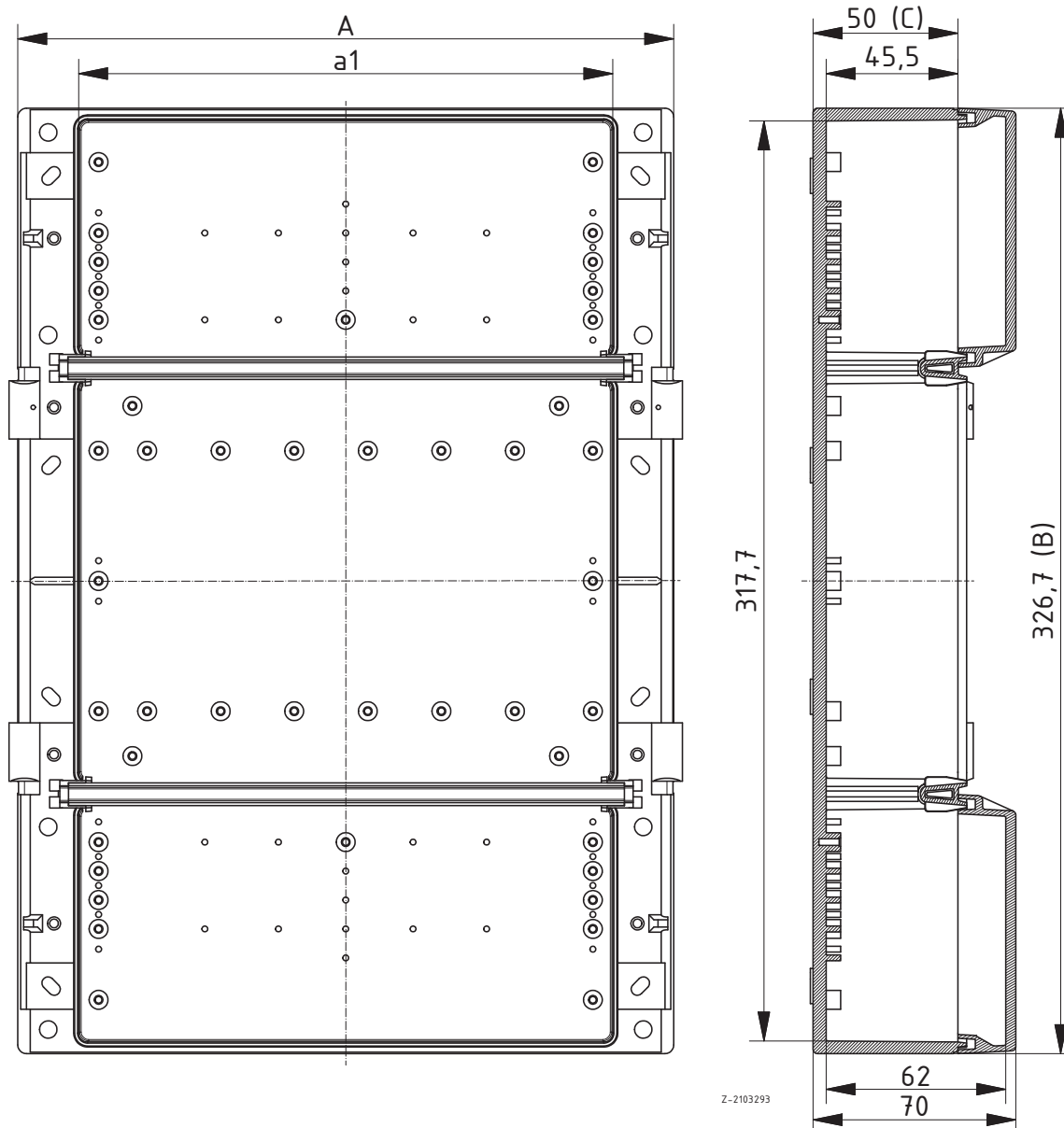


### Couvercle de face arrière avec compartiment de connexion double

Modèle	N°. de cde	A	B	C	a1	U	F
RD 5000 BK	79000700	175,7	326,7	50	132,7	3	20
RD 6000 BK	79000800	226,5	326,7	50	183,5	3	30
RD 7000 BK	79000900	323	326,7	50	280	3	49

Fourniture : Couverture arrière, 2 réglettes pour compartiment de connexion, 2 couvertres de compartiment de connexion incluant joint et vis de fixation

Remarque : Pour fixer des faces avant FP\_000 I dans le couvercle arrière il faut en plus un kit de fixation BS 5670. La face avant est alors surélevée dans le couvercle arrière.



Z-2103293

# CombiCard 5000-7000 | Accessoires

## Fixations murales pour couvercle de face arrière, ABS

Modèle	N°. de cde	Remarque
WL 5670	79004600	Pour RD...
WL 5670 K	79004700	Pour RD... K
WL 5670 BK	79004800	Pour RD... BK

Fourniture : 2 fixations murales avec matériel de fixation à visser au couvercle arrière



## Faces avant intérieures pour éléments de base et couvercle de face arrière, 2 mm, alu anodisé coloris nature

Modèle	N°. de cde	Remarque
FP 5000 I	79004000	
FP 6000 I	79004100	
FP 7000 I	79004200	
BS 5670	79005500	Kit de fixation pour FP ... I dans RD

Fourniture : 1 face avant

Remarque : Vis de fixation pour le montage au BC... voir « Accessoires universels », N°. de cde. 59006217.



## Faces avant pour cadre frontal FO, 2 mm, alu anodisé coloris nature

Modèle	N°. de cde	
FP 5000 AI	79004300	
FP 6000 AI	79004400	
FP 7000 AI	79004500	

Fourniture : 1 face avant

Remarque : Vis de fixation contenues dans la fourniture des éléments frontaux.



## Poignées

Modèle	N°. de cde	
HS 5000	79605020	
HS 6000	79606020	
HS 7000	79607020	

Fourniture : Pièces latérales formant poignée (PA6), profilé (aluminium), joints, vis

Remarque: Usinage du boîtier sur demande. La charge maximale est de 300 N.



## Dispositifs de sûreté pour éléments de base pour blocage de la fermeture, polyamide

Modèle	N°. de cde	Remarque
SR 5670 -0,5	79004900	Pour BC...(L)-0,5
SR 5670-1	79005010	Pour BC...(L)-1
SR 5670 -1,5	79005100	Pour BC...(L)-1,5

Fourniture : 2 pièces

Remarque : L'utilisation du dispositif de sûreté empêche d'ouvrir les charnières à fermeture rapide quand le boîtier est fermé. Il faut d'abord ouvrir la composante du boîtier montée en amont pour pouvoir faire coulisser le dispositif de sûreté et ouvrir la charnière. De cette façon le boîtier est protégé contre les accès non autorisés ou la charnière à fermeture rapide peut être limitée à sa fonction de simple charnière.



## CombiCard 5000-7000 | Accessoires



### Élément d'habillage pour charnière à fermeture rapide, ABS

Modèle	N°. de cde	Remarque
VA 5670	79005300	Pour FD...(G)

Fourniture : 2 pièces

Remarque : À clipser sur le côté charnière du couvercle frontal FD... (G).



### Charnière à fermeture rapide pour équiper ultérieurement les cadres frontaux FO et FR, ABS

Modèle	N°. de cde	Remarque
SV 5670	79005400	Pour FO/FR

Fourniture : 2 pièces, 1 goupille de blocage, 1 bouchon borgne



### Serrure-cylindre pour éléments frontaux FD

Modèle	N°. de cde	Remarque
SHLO-302	21008310	Serrure-cylindre

Fourniture : 1 serrure-cylindre, 2 clés



### Plaque de montage pour couvercle de face arrière RD.. (K, BK) et éléments de base, bakélite

Modèle	N°. de cde	
M 5000	80050000	
M 6000	80060000	
M 7000	80070000	

Fourniture : 1 plaque de montage

Remarque : Vis de fixation (N°. de commande 59006217) voir « Accessoires universels ».



### Plaque de montage pour couvercle de face arrière avec compartiment de connexion RD..K (BK), bakélite

Modèle	N°. de cde	
M 5000 K	80050100	
M 6000 K	80060100	
M 7000 K	80070100	

Fourniture : 1 plaque de montage

Remarque : Vis de fixation (N°. de commande 59006217) voir « Accessoires universels ».

## CombiCard 5000-7000 | Accessoires

Plaque de montage pour couvercle de face arrière avec compartiments de connexion double RD..BK, bakélite

Modèle	N°. de cde
M 5000 BK	80050200
M 6000 BK	80060200
M 7000 BK	80070200

Fourniture : 1 plaque de montage

Remarque : Vis de fixation (N°. de commande 59006217) voir « Accessoires universels ».



### Rail DIN

Modèle	N°. de cde	C	Remarque
TS 155000.1	22151301*	130	Rail oméga DIN EN 60715 TH 15 pour CC 5000
TS 156000.1	22151801*	180	Rail oméga DIN EN 60715 TH 15 pour CC 6000
TS 157000.1	22152801*	280	Rail oméga DIN EN 60715 TH 15 pour CC 7000
TS 325000.1	22321301*	130	Rail oméga DIN EN 60715 G 32 pour CC 5000
TS 326000.1	22321801*	180	Rail oméga DIN EN 60715 G 32 pour CC 6000
TS 327000.1	22322801*	280	Rail oméga DIN EN 60715 G 32 pour CC 7000
TS 355000.1	22351301*	130	Rail oméga DIN EN 60715 TH 35 pour CC 5000
TS 356000.1	22351801*	180	Rail oméga DIN EN 60715 TH 35 pour CC 6000
TS 357000.1	22352801*	280	Rail oméga DIN EN 60715 TH 35 pour CC 7000

Fourniture : 1 rail DIN

Remarque : Vis de fixation voir « Accessoires universels ».

C = longueur du rail DIN en mm

Bornes et montage des bornes sur demande.



### bac à cartes 19" selon DIN EN 60297-3-101, aluminium

Modèle	N°. de cde	U	F
BGT 5000.PI	53215000	3	20
BGT 6000.PI	53216000	3	30
BGT 7000.PI	53217000	3	49

Fourniture : 1 bac à cartes, matériel de montage

Remarque: Accessoires voir chapitre Interzoll.



### bac à cartes 19" selon DIN EN 60297-3-101 en aluminium avec caches en tôle, fermé

Modèle	N°. de cde	U	F
BGT 5000.PI-AD	53215100	3	20
BGT 6000.PI-AD	53216100	3	30
BGT 7000.PI-AD	53217100	3	49

Fourniture : 1 bac à cartes, matériel de montage

Remarque: Accessoires voir chapitre Interzoll.

