

Circum



Pour informations détaillées, merci de vous rendre sur le site : www.bopla.de



- 3 tailles de base
- 3 variantes d'exécution
- 2 coloris
- Concept de design et de vissage identique sur tous les modèles
- Le vissage du boîtier est caché par des caches
- Caches de coloris divers
- Parties supérieures au choix avec faces avant injectées ou enfichables
- Jusqu'à 3 niveaux de platines
- Fixations murales en accessoires
- Cadre pour le montage mural de la variante pour montage sur panneau de commande

Coloris :

Gris graphite, analogue à RAL 7024 ou gris agate, analogue à RAL 7038; coloris spéciaux sur demande

Type de protection :

IP 40/DIN EN 60529

Matériau de boîtier :

ABS ; détails voir « Informations techniques »

Le boîtier électronique qui peut être utilisé sur table, au mur, sur pupitre et dans les tableaux de commande



C...F-FP : Face avant insérées



C...F : face avant injectée



Plusieurs niveaux de platines sont possibles dans le boîtier. Les cartes C.I. peuvent être montées sur trois niveaux.



Bien protégée, la fente d'insertion optionnelle du lecteur de cartes est située en dessous du cache en plastique.



Montage mural des variantes F et F-FP avec les fixations murales, longitudinales ou transversales au choix.



Cadre mural pour le montage sur panneau de commande – l'ouverture du boîtier n'est pas nécessaire.



Des caches couleur sont disponibles comme accessoires.

Circum C 1435 | Boîtiers



Boîtier avec face avant intégrée

Modèle	N°. de cde	A	B	C	Coloris
C 1435 F-7038	93143511	145,3	74,7	34	gris agate
C 1435 F-7024	93143521	145,3	74,7	34	gris graphite

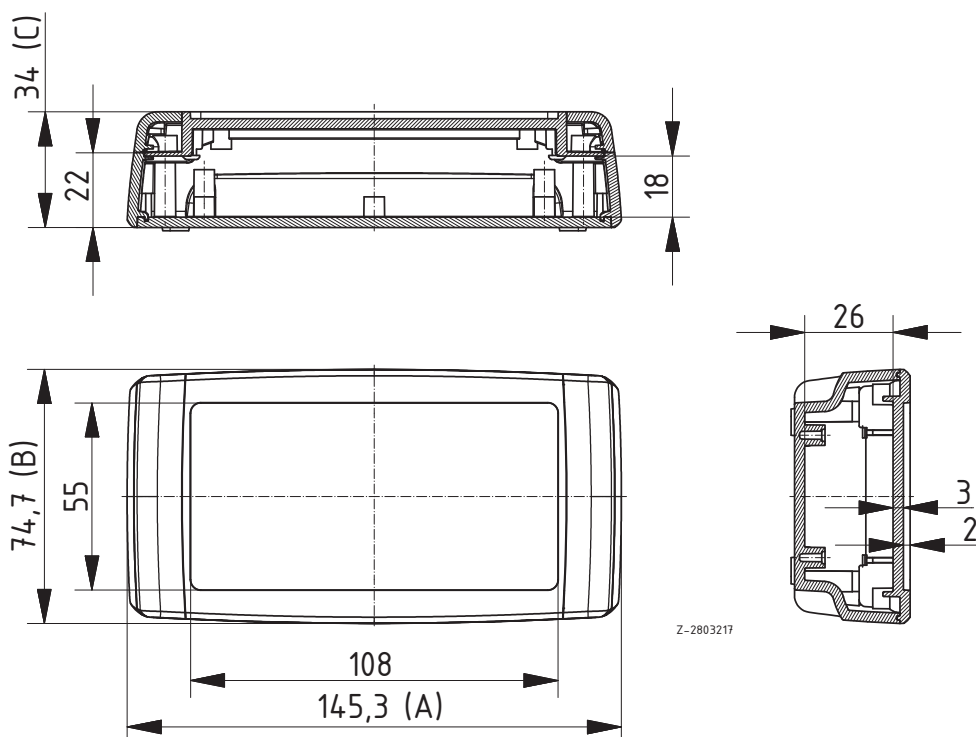
Fourniture: Partie supérieure avec faces avant intégrées, partie inférieure, 2 caches, 4 vis



Boîtier avec face avant enfichable

Modèle	N°. de cde	A	B	C	Coloris
C 1435 F-FP-7038	93143512	145,3	74,7	34	gris agate
C 1435 F-FP-7024	93143522	145,3	74,7	34	gris graphite

Fourniture: Partie supérieure, partie inférieure, 2 panneaux frontaux à insérer, 2 caches, 4 vis



Z-2803217

* = Disponible sur demande.

Circum C 1435 | Boîtiers

Boîtier pupitre avec face avant intégrée

Modèle	N°. de cde	A	B	C	Coloris
C 1435 P-7038	93143513	145,3	74,7	34	gris agate
C 1435 P-7024	93143523	145,3	74,7	34	gris graphite

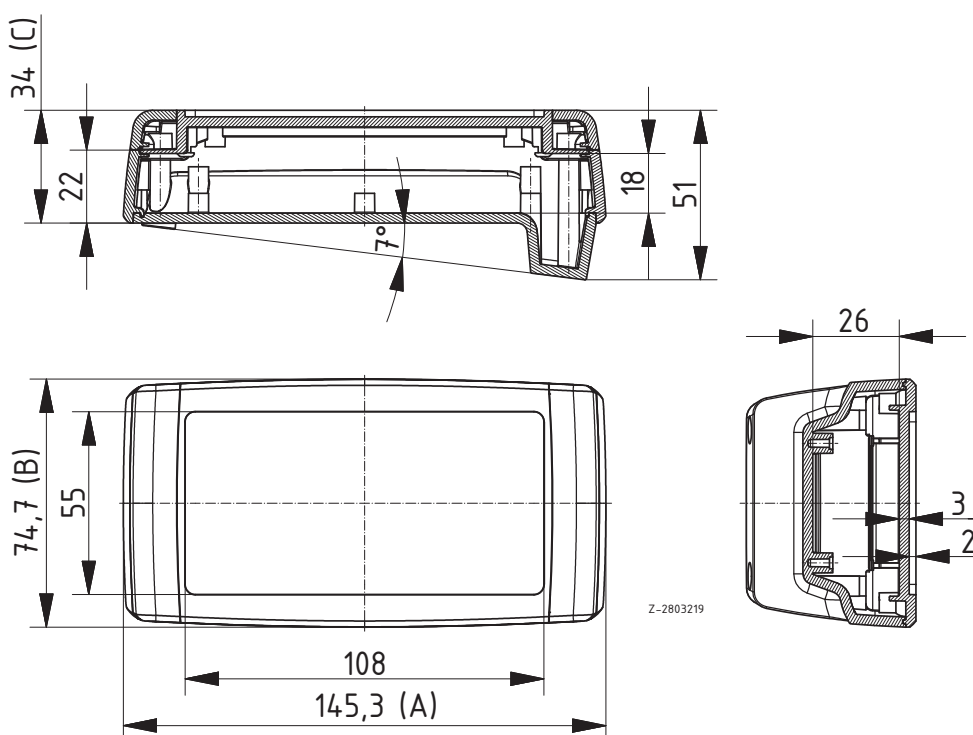
Fourniture: Partie supérieure avec faces avant intégrées, partie inférieure pupitre, 2 caches, 4 vis, 4 pieds en caoutchouc



Boîtier pupitre avec face avant enfichable

Modèle	N°. de cde	A	B	C	Coloris
C 1435 P-FP-7038	93143514	145,3	74,7	34	gris agate
C 1435 P-FP-7024	93143524	145,3	74,7	34	gris graphite

Fourniture: Partie supérieure, partie inférieure pupitre, 2 panneaux frontaux à insérer, 2 caches, 4 vis, 4 pieds en caoutchouc



Pour les accessoires, merci de vous reporter à la fin du chapitre.

Circum C 1435 | Boîtiers



Boîtier pour montage sur panneau de commande

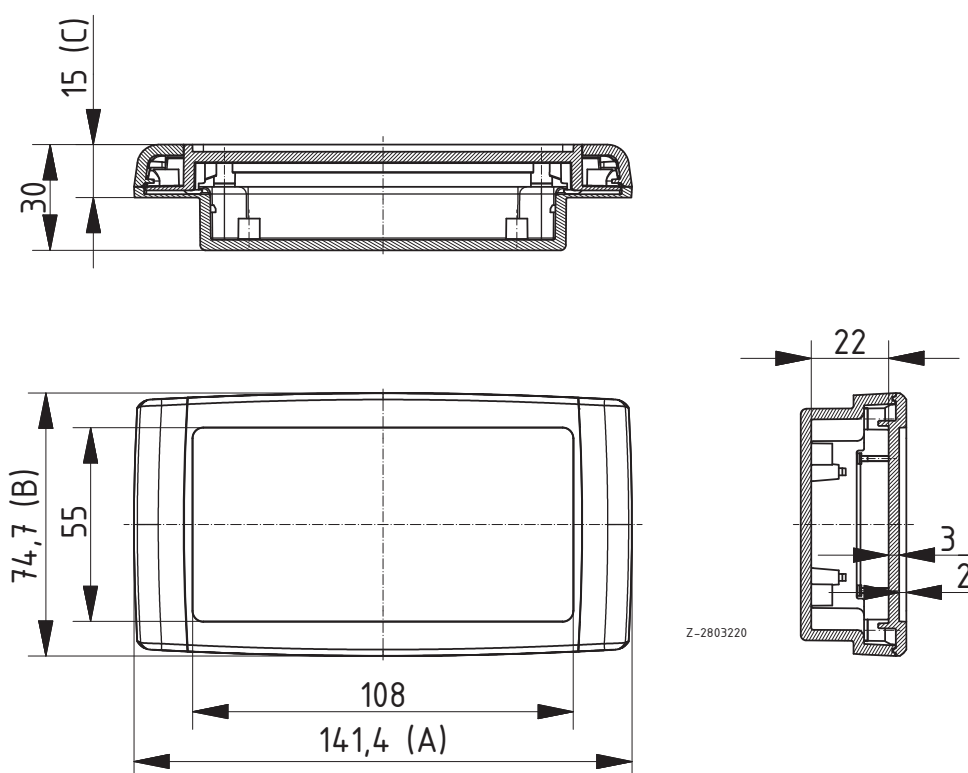
Modèle	N°. de cde	A	B	C	Coloris
C 1435 F-NG-7038	93143515	141,4	74,7	15	gris agate
C 1435 F-NG-7024	93143525	141,4	74,7	15	gris graphite

Fourniture : Partie supérieure, partie inférieure pour montage sur panneau de commande, 2 caches, 4 vis

Cadre mural pour C 1435 F-NG

Modèle	N°. de cde	Coloris
C 1435 WR-7038	93143516	gris agate
C 1435 WR-7024	93143526	gris graphite

Fourniture : 1 cadre mural, 4 vis



Z-2803220

* = Disponible sur demande.

Circum C 1440 | Boîtiers

Boîtier avec face avant intégrée

Modèle	N°. de cde	A	B	C	Coloris
C 1440 F-7038	93144011	147	74,7	42	gris agate
C 1440 F-7024	93144021	147	74,7	42	gris graphite

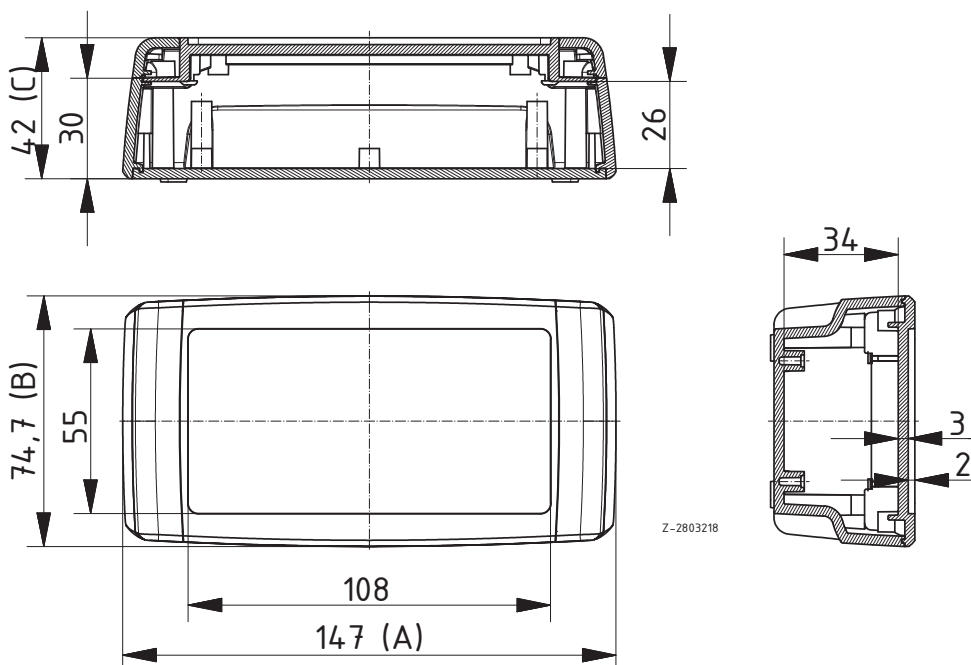
Fourniture: Partie supérieure avec faces avant intégrées, partie inférieure, 2 caches, 4 vis



Boîtier avec face avant enfichable

Modèle	N°. de cde	A	B	C	Coloris
C 1440 F-FP-7038	93144012	147	74,7	42	gris agate
C 1440 F-FP-7024	93144022	147	74,7	42	gris graphite

Fourniture: Partie supérieure, partie inférieure, 2 panneaux frontaux à insérer, 2 caches, 4 vis



Pour les accessoires, merci de vous reporter à la fin du chapitre.

Circum C 1735 | Boîtiers



Boîtier pour montage sur panneau de commande

Modèle	N°. de cde	A	B	C	Coloris
C 1735 F-NG-7038	93173515	166,4	95,7	15	gris agate
C 1735 F-NG-7024	93173525	166,4	95,7	15	gris graphite

Fourniture : Partie supérieure, partie inférieure pour montage sur panneau de commande, 2 caches, 4 vis

Remarque : Accessoires voir pages suivantes.

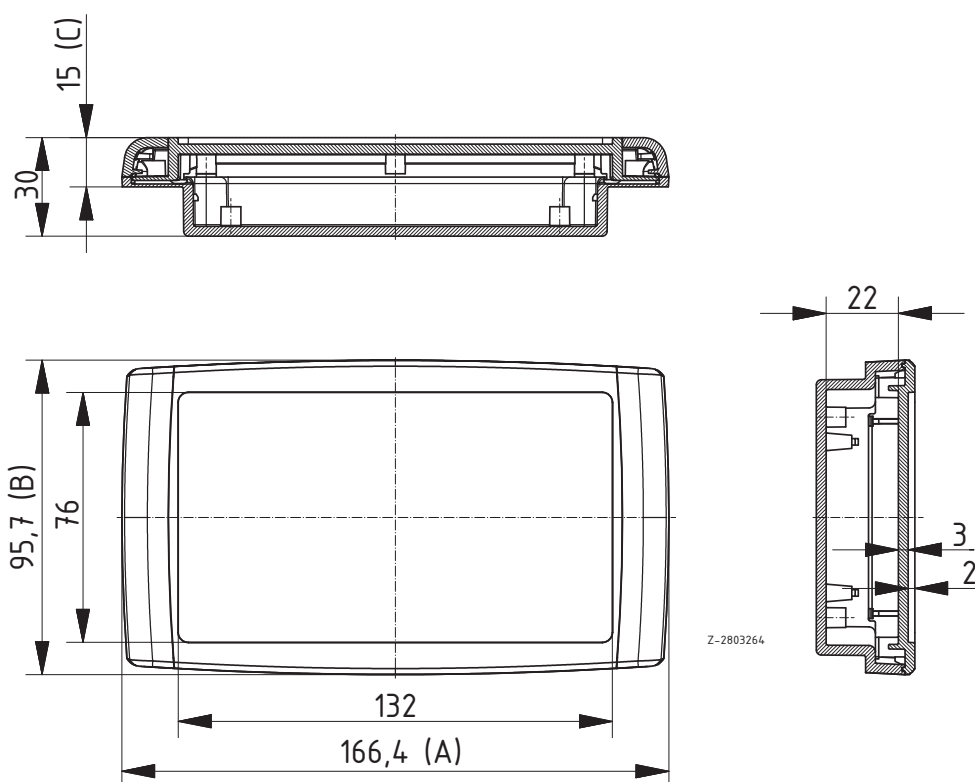
Dimension d'afficheur max. : 4,3"



Cadre mural pour C 1735 F-NG

Modèle	N°. de cde	Coloris
C 1735 WR-7038	93173516	gris agate
C 1735 WR-7024	93173526	gris graphite

Fourniture : 1 cadre mural, 4 vis



* = Disponible sur demande.

Circum | Accessoires

Plinthes en tôle

Modèle	N°. de cde	Coloris	Remarque
C 1400 BL-3000	93140040	Rouge feu	Pour C 14..
C 1400 BL-5014	93140050	bleu pigeon	Pour C 14..
C 1400 BL-7038	93140010	gris agate	Pour C 14..
C 1400 BL-7024	93140030	gris graphite	Pour C 14..
C 1700 BL-3000	93170040	Rouge feu	Pour C 17..
C 1700 BL-5014	93170050	bleu pigeon	Pour C 17..
C 1700 BL-7038	93170010	gris agate	Pour C 17..
C 1700 BL-7024	93170020	gris graphite	Pour C 17..

Fourniture: 10 caches (pour 5 boîtiers)



Fixations murales pour C...F et C...F-FP

Modèle	N°. de cde	Coloris
C-WL-7038	93000010	Gris agate, analogue à RAL 7038
C-WL-7024	93000020	Gris graphite, analogue à RAL 7024

Fourniture: 2 fixations murales pour la droite, 2 fixations murales pour la gauche, 4 vis

