

Bocube Alu



Pour informations détaillées,
merci de vous rendre sur le
site : www.bopla.de



- 9 tailles
- Conception moderne, caractéristique du boîtier en plastique Bocube
- Tous les composants des boîtiers en métal
- Toutes les variantes sont listées dans le fichier UL N° 196 706
- Couvercle non détachable à surface lisse ou à surface en retrait pour clavier membrane
- Charnière intégrée dans le design du boîtier
- Vissé des deux côtés (sans charnière), en option
- Vis du boîtier invisibles
- Préparés pour l'intégration à moindre coût d'éléments compensateurs de pression (DAE)
- Logements pour montage de rectangulaires face avant et de platine
- Bornes et montage sur demande

Coloris :

Gris graphite, analogue à RAL 7024 ; gris clair, analogue à RAL 7035 ; coloris spéciaux sur demande

Type de protection :

IP 66 / IP 68 - 1,2m (2 heures) / IP 69 DIN EN 60529
Résistance aux chocs IK 08 selon IEC 62262 (max. IP 66 / IP 68)
Résistance aux chocs IK 07 selon IEC 62262 (IP 69)

Matériau de boîtier :

Boîtier : GD Al Si 12, joint PU injecté ;
charnière / caches : Al Mg Si 0,5 thermolaqué / alu anodisé incolore
Les matériaux répondent aux exigences de la réglementation R1 et R7 selon la norme DIN EN 45545-2 pour le niveau de danger HL3.



BOPLA

A Phoenix Mecano Company

Le nouveau design et les fonctions innovantes protègent efficacement les composants, même dans un environnement exigeant



Avec son style moderne, Bocube Aluminium définit de nouveaux critères de design dans le domaine des boîtiers coulés sous pression.



Grâce à la charnière de fermeture, le couvercle n'est pas détachable et peut être ouvert vers la gauche ou vers la droite.



Des charnières de couleur sont disponibles sur demande.



Les vis du boîtier sont dissimulées sous des caches intégrés dans le design et, comme les vis du couvercle, ne peuvent pas être perdues.



Les couvercles de boîtiers sont disponibles au choix avec (2 mm) ou sans surface en retrait pour le montage de solutions HMI.



La partie inférieure dispose d'un logement moulé pour les membranes compensatrices de pression qui sont "activées" en usine.



Une variante résistante à l'eau de mer (SWB) et une version spéciale CEM sont disponibles sur demande. D'autres informations au chapitre "Informations techniques".



Tous les composants des boîtiers sont réalisés en métal et ne sont pas détachables.



1 : Un boîtier vissé des deux côtés (sans charnière) est disponible en option
2 : Des fixations murales sont également disponibles en option

Bocube Alu | Boîtiers, gris clair



Boîtier avec couvercle membrane, gris clair, à charnière

| Modèle | N°. de cde | A | B | C | a1 | a2 | b1 | b2 | c1 |
|------------------|------------|-----|-----|----|-------|-------|-------|-------|------|
| BA 100806 F-7035 | 00122125 | 121 | 86 | 60 | 75.5 | 77.5 | 72.5 | 77.5 | 51.5 |
| BA 140806 F-7035 | 00123125 | 159 | 86 | 60 | 113.5 | 115.5 | 72.5 | 77.5 | 51.5 |
| BA 141306 F-7035 | 00123225 | 159 | 128 | 60 | 113.5 | 114.5 | 114.5 | 118.5 | 51.5 |
| BA 141309 F-7035 | 00123235 | 159 | 128 | 90 | 113.5 | 114.5 | 114.5 | 118.5 | 81.5 |
| BA 180806 F-7035 | 00124125 | 199 | 86 | 60 | 153.5 | 155.5 | 72.5 | 77.5 | 51.5 |
| BA 241306 F-7035 | 00125225 | 259 | 128 | 60 | 213.5 | 215.5 | 114.5 | 119.5 | 51.5 |
| BA 241309 F-7035 | 00125235 | 259 | 128 | 90 | 213.5 | 214.5 | 114.5 | 118.5 | 81.5 |
| BA 281706 F-7035 | 00126325 | 299 | 173 | 60 | 253.5 | 255.5 | 159.5 | 164.5 | 51.5 |
| BA 281709 F-7035 | 00126335 | 299 | 173 | 90 | 253.5 | 254.5 | 159.5 | 163.5 | 81.5 |

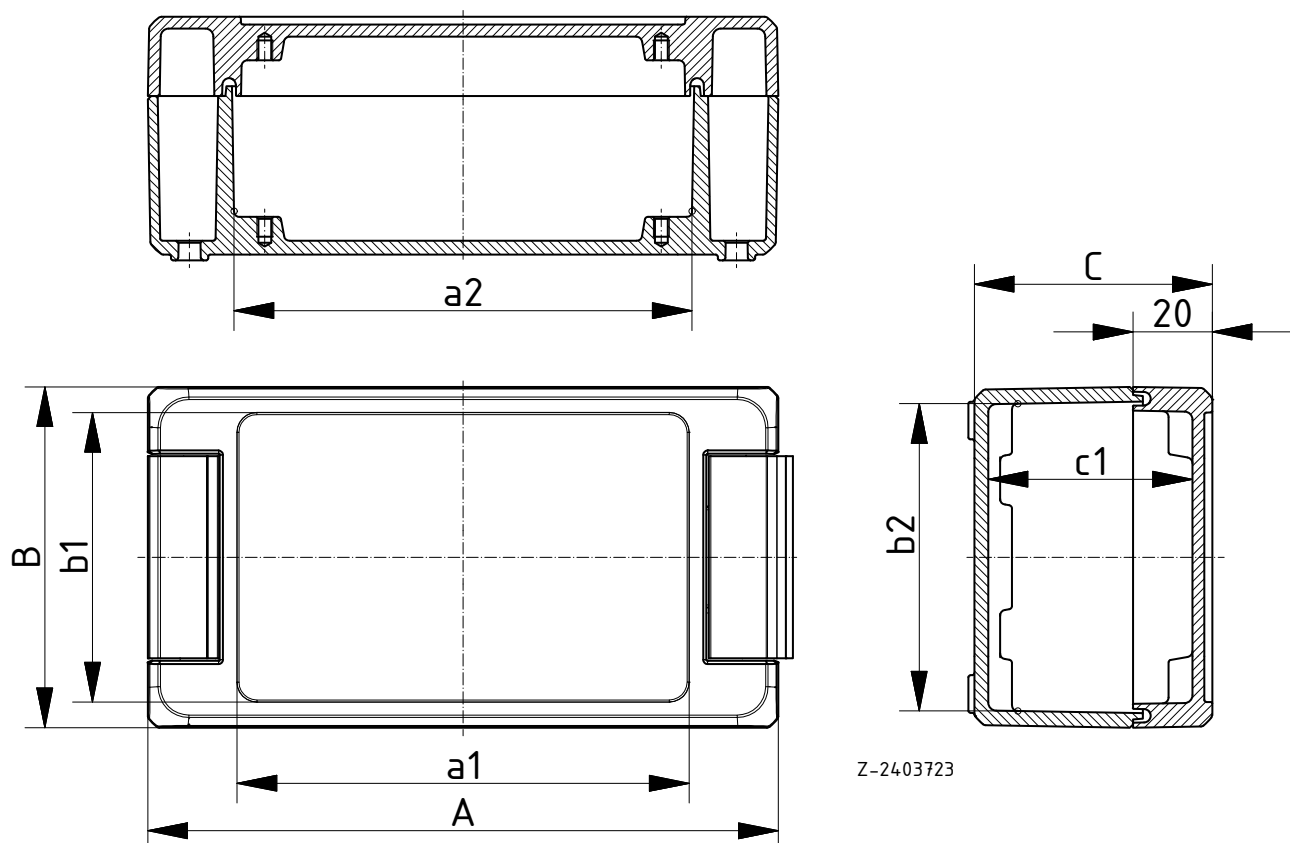
Fourniture: Boîtier avec charnière et matériel de fixation



Boîtier avec couvercle lisse, gris clair, à charnière

| Modèle | N°. de cde | A | B | C | a2 | b2 | c1 |
|----------------|------------|-----|-----|----|-------|-------|------|
| BA 100806-7035 | 00112125 | 121 | 86 | 60 | 77.5 | 77.5 | 53.5 |
| BA 140806-7035 | 00113125 | 159 | 86 | 60 | 115.5 | 77.5 | 53.5 |
| BA 141306-7035 | 00113225 | 159 | 128 | 60 | 114.5 | 118.5 | 53.5 |
| BA 141309-7035 | 00113235 | 159 | 128 | 90 | 114.5 | 118.5 | 83.5 |
| BA 180806-7035 | 00114125 | 199 | 86 | 60 | 155.5 | 77.5 | 53.5 |
| BA 241306-7035 | 00115225 | 259 | 128 | 60 | 215.5 | 119.5 | 53.5 |
| BA 241309-7035 | 00115235 | 259 | 128 | 90 | 214.5 | 118.5 | 83.5 |
| BA 281706-7035 | 00116325 | 299 | 173 | 60 | 255.5 | 164.5 | 53.5 |
| BA 281709-7035 | 00116335 | 299 | 173 | 90 | 254.5 | 163.5 | 83.5 |

Fourniture: Boîtier avec charnière et matériel de fixation



Bocube Alu | Boîtiers, gris clair

Boîtier avec couvercle membrane, gris clair, à charnière, avec joint de couvercle en silicone

| Modèle | N°. de cde | A | B | C | a1 | a2 | b1 | b2 | c1 |
|----------------------|---------------|-----|-----|----|-------|-------|-------|-------|------|
| BA 100806 F SIL-7035 | 00122125.SIL* | 121 | 86 | 60 | 75.5 | 77.5 | 72.5 | 77.5 | 51.5 |
| BA 140806 F SIL-7035 | 00123125.SIL* | 159 | 86 | 60 | 113.5 | 115.5 | 72.5 | 77.5 | 51.5 |
| BA 141306 F SIL-7035 | 00123225.SIL* | 159 | 128 | 60 | 113.5 | 114.5 | 114.5 | 118.5 | 51.5 |
| BA 141309 F SIL-7035 | 00123235.SIL* | 159 | 128 | 90 | 113.5 | 114.5 | 114.5 | 118.5 | 81.5 |
| BA 180806 F SIL-7035 | 00124125.SIL* | 199 | 86 | 60 | 153.5 | 155.5 | 72.5 | 77.5 | 51.5 |
| BA 241306 F SIL-7035 | 00125225.SIL* | 259 | 128 | 60 | 213.5 | 215.5 | 114.5 | 119.5 | 51.5 |
| BA 241309 F SIL-7035 | 00125235.SIL* | 259 | 128 | 90 | 213.5 | 214.5 | 114.5 | 118.5 | 81.5 |
| BA 281706 F SIL-7035 | 00126325.SIL* | 299 | 173 | 60 | 253.5 | 255.5 | 159.5 | 164.5 | 51.5 |
| BA 281709 F SIL-7035 | 00126335.SIL* | 299 | 173 | 90 | 253.5 | 254.5 | 159.5 | 163.5 | 81.5 |

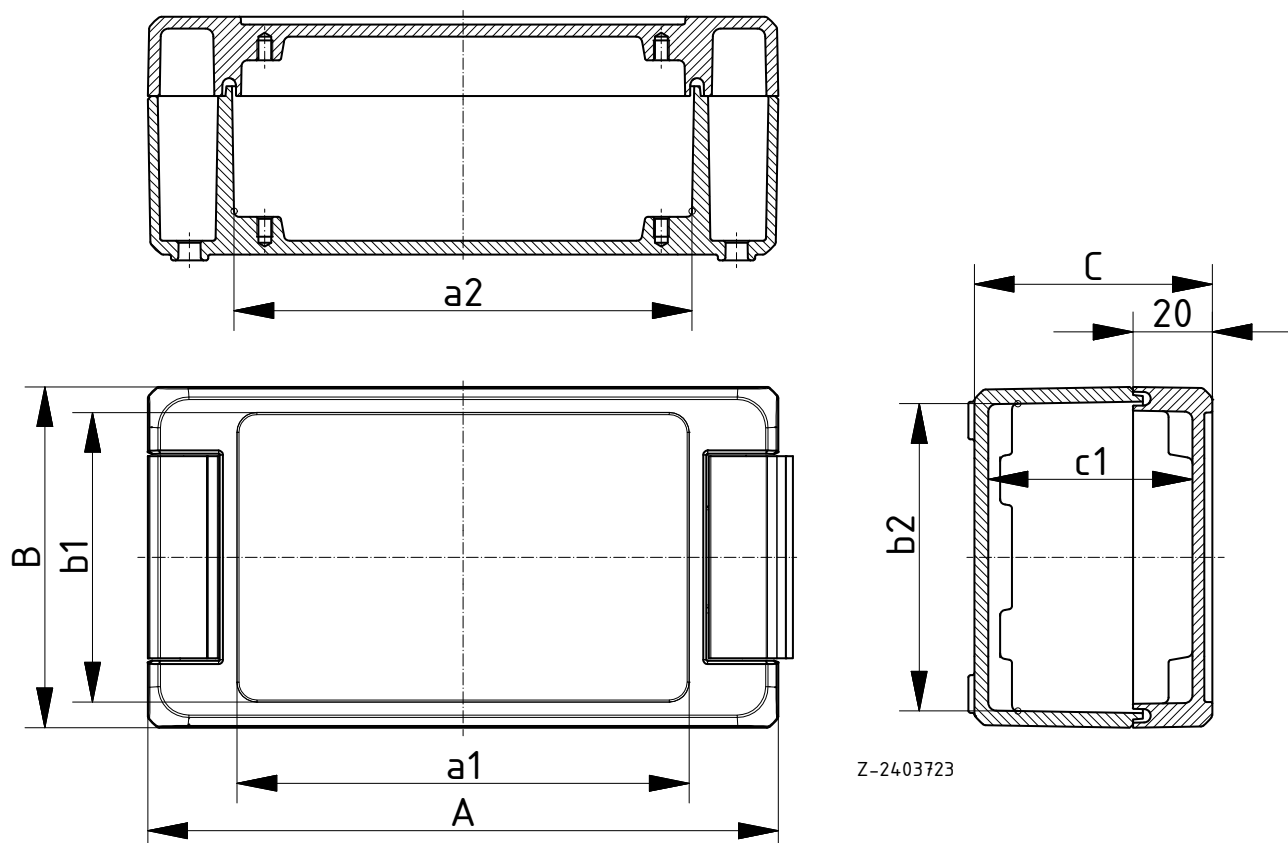
Fourniture: Boîtier avec charnière et matériel de fixation



Boîtier avec couvercle lisse, gris clair, à charnière, avec joint de couvercle en silicone

| Modèle | N°. de cde | A | B | C | a2 | b2 | c1 |
|--------------------|---------------|-----|-----|----|-------|-------|------|
| BA 100806 SIL-7035 | 00112125.SIL* | 121 | 86 | 60 | 77.5 | 77.5 | 53.5 |
| BA 140806 SIL-7035 | 00113125.SIL* | 159 | 86 | 60 | 115.5 | 77.5 | 53.5 |
| BA 141306 SIL-7035 | 00113225.SIL* | 159 | 128 | 60 | 114.5 | 118.5 | 53.5 |
| BA 141309 SIL-7035 | 00113235.SIL* | 159 | 128 | 90 | 114.5 | 118.5 | 83.5 |
| BA 180806 SIL-7035 | 00114125.SIL* | 199 | 86 | 60 | 155.5 | 77.5 | 53.5 |
| BA 241306 SIL-7035 | 00115225.SIL* | 259 | 128 | 60 | 215.5 | 119.5 | 53.5 |
| BA 241309 SIL-7035 | 00115235.SIL* | 259 | 128 | 90 | 214.5 | 118.5 | 83.5 |
| BA 281706 SIL-7035 | 00116325.SIL* | 299 | 173 | 60 | 255.5 | 164.5 | 53.5 |
| BA 281709 SIL-7035 | 00116335.SIL* | 299 | 173 | 90 | 254.5 | 163.5 | 83.5 |

Fourniture: Boîtier avec charnière et matériel de fixation



Pour les accessoires, merci de vous reporter à la fin du chapitre.

Bocube Alu | Boîtiers, gris graphite



Boîtier avec couvercle membrane, gris graphite, caches anodisés, à charnière

| Modèle | N°. de cde | A | B | C | a1 | a2 | b1 | b2 | c1 |
|------------------|------------|-----|-----|----|-------|-------|-------|-------|------|
| BA 100806 F-7024 | 00122124 | 121 | 86 | 60 | 75.5 | 77.5 | 72.5 | 77.5 | 51.5 |
| BA 140806 F-7024 | 00123124 | 159 | 86 | 60 | 113.5 | 115.5 | 72.5 | 77.5 | 51.5 |
| BA 141306 F-7024 | 00123224 | 159 | 128 | 60 | 113.5 | 114.5 | 114.5 | 118.5 | 51.5 |
| BA 141309 F-7024 | 00123234 | 159 | 128 | 90 | 113.5 | 114.5 | 114.5 | 118.5 | 81.5 |
| BA 180806 F-7024 | 00124124 | 199 | 86 | 60 | 153.5 | 155.5 | 72.5 | 77.5 | 51.5 |
| BA 241306 F-7024 | 00125224 | 259 | 128 | 60 | 213.5 | 215.5 | 114.5 | 119.5 | 51.5 |
| BA 241309 F-7024 | 00125234 | 259 | 128 | 90 | 213.5 | 214.5 | 114.5 | 118.5 | 81.5 |
| BA 281706 F-7024 | 00126324 | 299 | 173 | 60 | 253.5 | 255.5 | 159.5 | 164.5 | 51.5 |
| BA 281709 F-7024 | 00126334 | 299 | 173 | 90 | 253.5 | 254.5 | 159.5 | 163.5 | 81.5 |

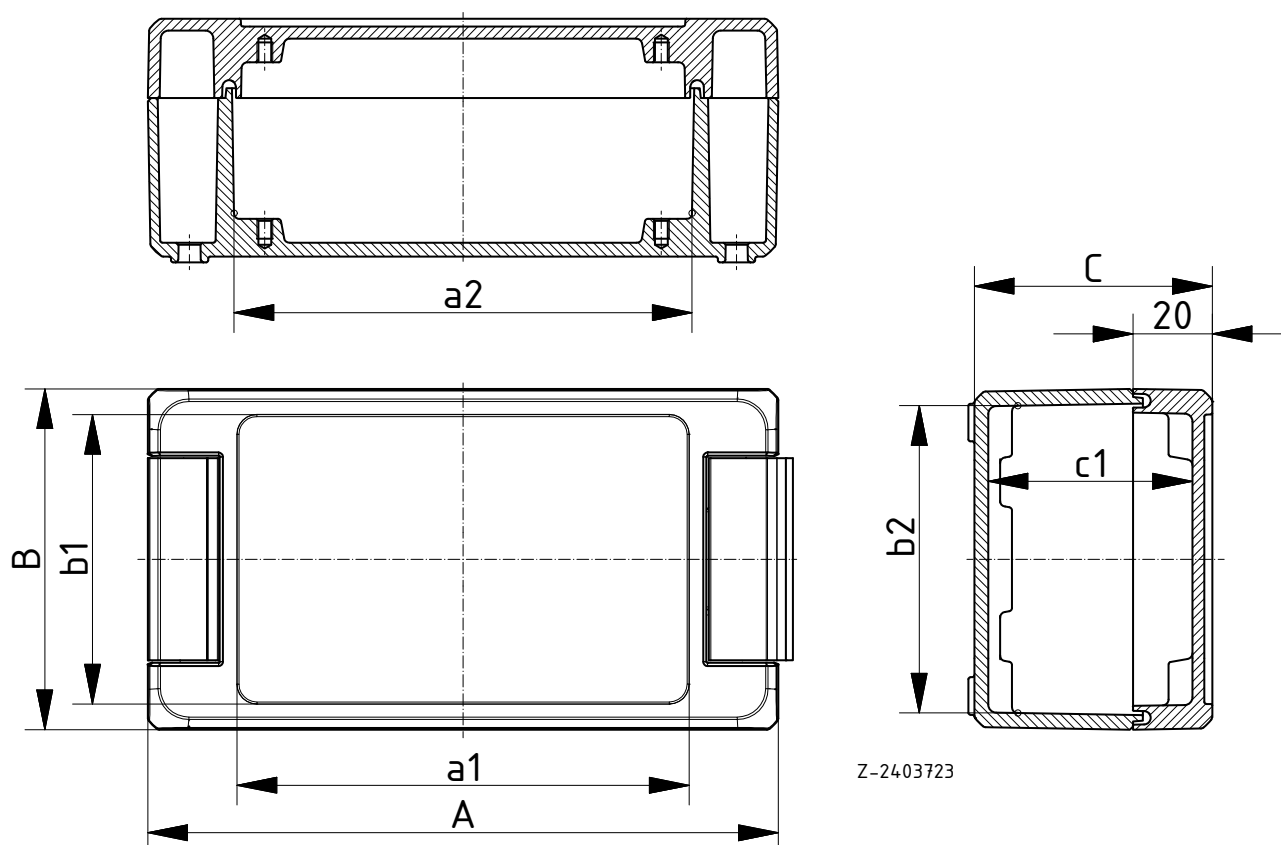
Fourniture: Boîtier avec charnière et matériel de fixation



Boîtier avec couvercle lisse, gris graphite, caches anodisés, à charnière

| Modèle | N°. de cde | A | B | C | a2 | b2 | c1 |
|----------------|------------|-----|-----|----|-------|-------|------|
| BA 100806-7024 | 00112124 | 121 | 86 | 60 | 77.5 | 77.5 | 53.5 |
| BA 140806-7024 | 00113124 | 159 | 86 | 60 | 115.5 | 77.5 | 53.5 |
| BA 141306-7024 | 00113224 | 159 | 128 | 60 | 114.5 | 118.5 | 53.5 |
| BA 141309-7024 | 00113234 | 159 | 128 | 90 | 114.5 | 118.5 | 83.5 |
| BA 180806-7024 | 00114124 | 199 | 86 | 60 | 155.5 | 77.5 | 53.5 |
| BA 241306-7024 | 00115224 | 259 | 128 | 60 | 215.5 | 119.5 | 53.5 |
| BA 241309-7024 | 00115234 | 259 | 128 | 90 | 214.5 | 118.5 | 83.5 |
| BA 281706-7024 | 00116324 | 299 | 173 | 60 | 255.5 | 164.5 | 53.5 |
| BA 281709-7024 | 00116334 | 299 | 173 | 90 | 254.5 | 163.5 | 83.5 |

Fourniture: Boîtier avec charnière et matériel de fixation



Z-2403723

Bocube Alu | Boîtiers, gris graphite

Boîtier avec couvercle membrane, gris graphite, caches anodisés, à charnière, avec joint de couvercle en silicone



| Modèle | N°. de cde | A | B | C | a1 | a2 | b1 | b2 | c1 |
|----------------------|---------------|-----|-----|----|-------|-------|-------|-------|------|
| BA 100806 F SIL-7024 | 00122124.SIL* | 121 | 86 | 60 | 75.5 | 77.5 | 72.5 | 77.5 | 51.5 |
| BA 140806 F SIL-7024 | 00123124.SIL* | 159 | 86 | 60 | 113.5 | 115.5 | 72.5 | 77.5 | 51.5 |
| BA 141306 F SIL-7024 | 00123224.SIL* | 159 | 128 | 60 | 113.5 | 114.5 | 114.5 | 118.5 | 51.5 |
| BA 141309 F SIL-7024 | 00123234.SIL* | 159 | 128 | 90 | 113.5 | 114.5 | 114.5 | 118.5 | 81.5 |
| BA 180806 F SIL-7024 | 00124124.SIL* | 199 | 86 | 60 | 153.5 | 155.5 | 72.5 | 77.5 | 51.5 |
| BA 241306 F SIL-7024 | 00125224.SIL* | 259 | 128 | 60 | 213.5 | 215.5 | 114.5 | 119.5 | 51.5 |
| BA 241309 F SIL-7024 | 00125234.SIL* | 259 | 128 | 90 | 213.5 | 214.5 | 114.5 | 118.5 | 81.5 |
| BA 281706 F SIL-7024 | 00126324.SIL* | 299 | 173 | 60 | 253.5 | 255.5 | 159.5 | 164.5 | 51.5 |
| BA 281709 F SIL-7024 | 00126334.SIL* | 299 | 173 | 90 | 253.5 | 254.5 | 159.5 | 163.5 | 81.5 |

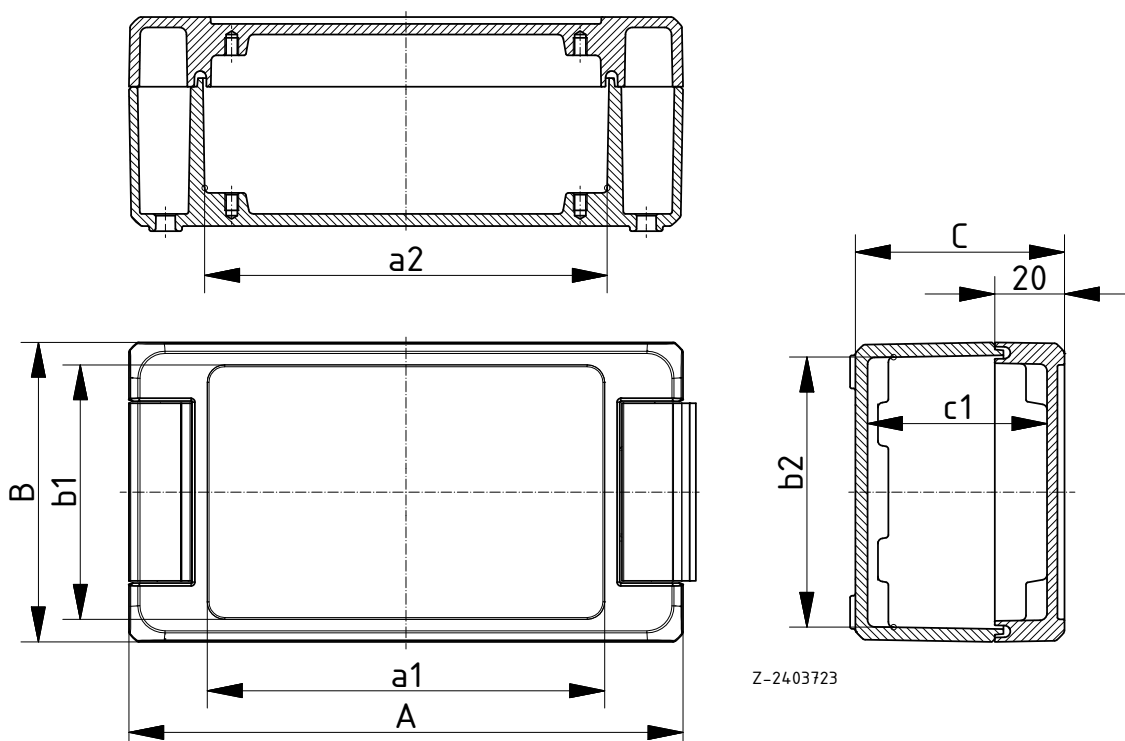
Fourniture: Boîtier avec charnière et matériel de fixation

Boîtier avec couvercle lisse, gris graphite, caches anodisés, à charnière, avec joint de couvercle en silicone



| Modèle | N°. de cde | A | B | C | a2 | b2 | c1 |
|--------------------|---------------|-----|-----|----|-------|-------|------|
| BA 100806 SIL-7024 | 00112124.SIL* | 121 | 86 | 60 | 77.5 | 77.5 | 53.5 |
| BA 140806 SIL-7024 | 00113124.SIL* | 159 | 86 | 60 | 115.5 | 77.5 | 53.5 |
| BA 141306 SIL-7024 | 00113224.SIL* | 159 | 128 | 60 | 114.5 | 118.5 | 53.5 |
| BA 141309 SIL-7024 | 00113234.SIL* | 159 | 128 | 90 | 114.5 | 118.5 | 83.5 |
| BA 180806 SIL-7024 | 00114124.SIL* | 199 | 86 | 60 | 155.5 | 77.5 | 53.5 |
| BA 241306 SIL-7024 | 00115224.SIL* | 259 | 128 | 60 | 215.5 | 119.5 | 53.5 |
| BA 241309 SIL-7024 | 00115234.SIL* | 259 | 128 | 90 | 214.5 | 118.5 | 83.5 |
| BA 281706 SIL-7024 | 00116324.SIL* | 299 | 173 | 60 | 255.5 | 164.5 | 53.5 |
| BA 281709 SIL-7024 | 00116334.SIL* | 299 | 173 | 90 | 254.5 | 163.5 | 83.5 |

Fourniture: Boîtier avec charnière et matériel de fixation



Pour les accessoires, merci de vous reporter à la fin du chapitre.

Bocube Alu | Accessoires



Fixations murales

| Modèle | N°. de cde | Remarque |
|-----------------|------------|----------------|
| BA WL 08 - 7035 | 00500105 | Pour BA ..08.. |
| BA WL 08 - 7024 | 00500104 | Pour BA ..08.. |
| BA WL 13 - 7035 | 00500205 | Pour BA ..13.. |
| BA WL 13 - 7024 | 00500204 | Pour BA ..13.. |
| BA WL 17 - 7035 | 00500305 | Pour ..17.. |
| BA WL 17 - 7024 | 00500304 | Pour ..17.. |

Fourniture: 2 fixations murales, 4 vis

Remarque: En cours de réalisation ; détails de la disponibilité à l'adresse : www.bopla.de



Fermeture rapide

| Modèle | N°. de cde | Coloris | Remarque |
|---------------|------------|----------|----------------|
| BA 08 SV-7035 | 00430105 | RAL 7035 | Pour BA ..08.. |
| BA 13 SV-7035 | 00430205 | RAL 7035 | Pour BA ..13.. |
| BA 17 SV-7035 | 00430305 | RAL 7035 | Pour ..17.. |
| BA 08 SV-C-0 | 00430109 | anodisé | Pour BA ..08.. |
| BA 13 SV-C-0 | 00430209 | anodisé | Pour BA ..13.. |
| BA 17 SV-C-0 | 00430309 | anodisé | Pour ..17.. |

Fourniture: Fermeture rapide

Remarque: IP ingress protection (max. IP 66 / IP 67) is only guaranteed when the quick-release fastener is closed!
This replaces the screw and cover method of closure.

Résistance aux chocs IK 07 selon IEC 62262 (max. IP66 / IP67)



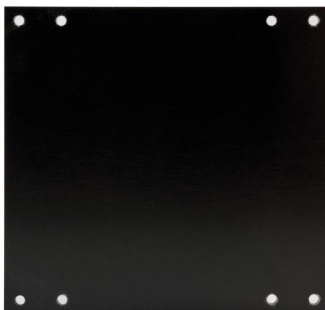
Membrane de compensation de pression DAE

| Modèle | N°. de cde | Remarque |
|---------|------------|-------------------------------|
| DAE-D11 | 52011000 | membrane autocollante ø 11 mm |

Fourniture: 5 pièces

Remarque: Dans un boîtier fermé hermétiquement, les variations électriques de température peuvent provoquer une infiltration d'humidité due à une dépression à l'intérieure du boîtier. Afin de compenser les changements de pression de l'air, une membrane compensatrice spéciale a été conçue pour admettre les différence de pression et ainsi limiter le risque de formation d'humidité de condensation dans le boîtier.

Usinage du boîtier et montage sur demande.



Plaques de montage, bakélite, 2 mm

| Modèle | N°. de cde | Remarque |
|------------|------------|----------------|
| BA MH 1008 | 00602100 | Pour BA 1008.. |
| BA MH 1408 | 00603100 | Pour BA 1408.. |
| BA MH 1413 | 00603200 | Pour BA 1413.. |
| BA MH 1808 | 00604100 | Pour BA 1808.. |
| BA MH 2413 | 00605200 | Pour BA 2413.. |
| BA MH 2817 | 00606300 | Pour BA 2817.. |

Fourniture: 1 plaque de montage

Remarque: Veuillez commander séparément les vis de fixation n° de cde 59005049.

Plaques de montage en tôle d'acier galvanisé sur demande.

**BOPLA**

A Phoenix Mecano Company

Bocube Alu | Accessoires

Rails DIN EN 60715 TH 15, acier zingué

| Modèle | N°. de cde | Remarque |
|--------|------------|---------------------------|
| TS 15 | 22150702 | Pour BA 1008.. |
| TS 15 | 22151102 | Pour BA 1408.., BA 1413.. |
| TS 15 | 22151502 | Pour BA 1808.. |
| TS 15 | 22151902 | Pour BA 2413.. |
| TS 15 | 22152302 | Pour BA 2817.. |

Fourniture: 1 rail DIN



Rails DIN EN 60715 G 32, acier zingué

| Modèle | N°. de cde | Remarque |
|--------|------------|---------------------------|
| TS 32 | 22320702 | Pour BA 1008.. |
| TS 32 | 22321102 | Pour BA 1408.., BA 1413.. |
| TS 32 | 22321502 | Pour BA 1808.. |
| TS 32 | 22321902 | Pour BA 2413.. |
| TS 32 | 22322302 | Pour BA 2817.. |

Fourniture: 1 rail DIN



Rails DIN EN 60715 TH 35, acier zingué

| Modèle | N°. de cde | Remarque |
|--------|------------|---------------------------|
| TS 35 | 22350702 | Pour BA 1008.. |
| TS 35 | 22351102 | Pour BA 1408.., BA 1413.. |
| TS 35 | 22351502 | Pour BA 1808.. |
| TS 35 | 22351902 | Pour BA 2413.. |
| TS 35 | 22352302 | Pour BA 2817.. |

Fourniture: 1 rail DIN



Griffset, Aluminium pulverbeschichtet, silber

| Modèle | N°. de cde | Remarque |
|---------------|------------|----------------|
| BA GR 08-9006 | 00510106* | Pour BA ..08.. |
| BA GR 13-9006 | 00510206* | Pour BA ..13.. |
| BA GR 17-9006 | 00510306* | Pour ..17.. |

Fourniture: 2 poignées avec matériel de montage

Remarque: Usinage du boîtier et montage sur demande.

