

# Bocard



Pour informations détaillées,  
merci de vous rendre sur le  
site : [www.bopla.de](http://www.bopla.de)



- 5 tailles
- 2 hauteurs
- Variantes UL 94 V0 – sur demande
- 6 éléments frontaux
- Compartiment de connexion optionnel positionnable à volonté, amovible
- Nombreux accessoires permettant des applications multiples

#### Coloris :

Gris graphite, analogue à RAL 7024 ; gris clair, analogue à RAL 7035 ; coloris spéciaux sur demande

#### Type de protection :

Selon le modèle jusqu'à IP 66 / IP 68 - 1,2m (2 heures)  
DIN EN 60529

#### Matériau de boîtier :

ABS, PC ; joint CR ; variantes UL 94 V0 sur demande ;  
Joint CR ou PU injecté  
détails voir « Informations techniques ».



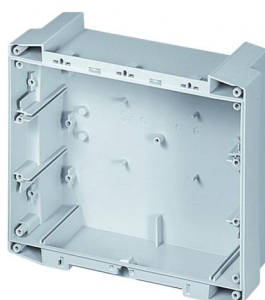
**BOPLA**

A Phoenix Mecano Company

## Un système de boîtiers modulaires qui s'adapte de façon optimale à quasiment toutes les exigences.



UT-0,5 : Les parties inférieures basses en combinaison avec le couvercle membrane conviennent spécialement pour l'utilisation comme appareil de commande mobile. Pour une manipulation ergonomique, il est possible de fixer sur l'arrière des éléments-poignée qui ferment en même temps les ouvertures de montage existantes. Les contours injectés sur la partie inférieure pour le couvercle à charnière sont dissimulés par un cache-vis livré avec la fourniture.



UT : Toutes les parties inférieures disposent de rainures d'insertion et de bossages de fixation. En option, il est possible d'intégrer un compartiment de connexion variable qui peut être entièrement isolé du compartiment électronique. Selon la face de montage mise en œuvre, les presse-étoupes sont en partie dissimulés.



OT-G : Couvercle transparent avec un cadre gris clair ou gris graphite.  
OT-FSC : Couvercle membrane en gris clair ou gris graphique ; surface en retrait pour claviers membranes

Les deux variantes peuvent être rabattues à plus de 180°, avec une position intermédiaire de blocage à plus de 90°. (Pas de chute incontrôlée du couvercle). Avec les accessoires livrés en fourniture, on peut choisir entre l'ouverture à l'aide d'un outil ou sans outil. Une serrure-cylindre peut être montée en option.  
Type de protection : IP 66.



OT-F : Ce couvercle membrane fermé dispose d'une surface en retrait pour le montage de claviers membranes. Le montage avec la partie inférieure s'effectue par vissage. Des bossages de fixation sur la partie inférieure permettent le montage de cartes C.I. ou de plaques de montage. Type de protection : IP 65.



CF: Cette face de montage offre une surface en retrait pour le montage de claviers membranes et peut être vissée de façon optimale par quatre vis à une face arrière. Le joint disponible en option permet d'atteindre le type de protection IP 65 par rapport à la paroi de montage.

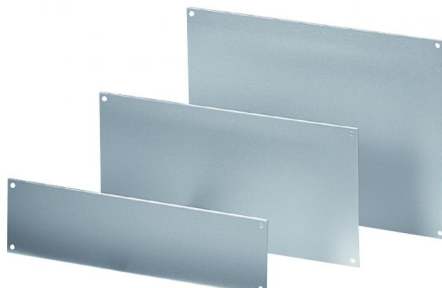


FO: Le cadre FO couvre une face avant en une partie (FP...K). Le cadre est placé sur la partie inférieure et fixé par pression. En combinaison avec partie inférieure et face avant: type de protection IP 40.

## Un système de boîtiers modulaires qui s'adapte de façon optimale à quasiment toutes les exigences.



FO-K : Le cadre FO-K couvre une face avant (FP...K) et un compartiment de connexion. Le couvercle intégré du compartiment de connexion dispose d'une surface en retrait de 1,5 mm pour la mise en place de claviers membranes. Le cadre est placé sur la partie inférieure, fixé par pression à 2 endroits et vissé sur le compartiment de connexion. En combinaison avec partie inférieure et face avant : type de protection IP 40.



FP : Face avant en aluminium ou en plastique. La variante FP...K est prévue pour des boîtiers avec un compartiment de connexion et la variante FP...BK pour des boîtiers avec deux compartiments de connexion.



KRD : Un compartiment de connexion peut être aménagé dans la partie inférieure en utilisant des faces avant et de séparation, et peut être fermé sur le devant avec le couvercle de compartiment de connexion (KRD). Le compartiment de connexion est positionnable au choix sur le côté fermeture ou charnière ou des deux côtés en même temps. Le KRD est disponible en gris clair et en gris graphite et dispose d'une surface en retrait pour le montage de claviers membranes et de membranes.



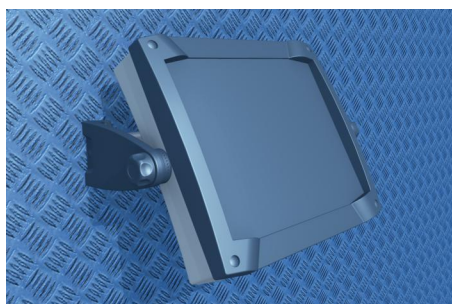
TP : Plaque de séparation en bakélite pour séparation d'un compartiment de connexion. La plaque de séparation est insérée et fixée au moyen de TP...F ou de la face avant.



TP-F : Plaque de séparation en bakélite pour séparation du compartiment électronique, quand un couvercle pour membrane est souhaité en combinaison avec un compartiment de connexion.



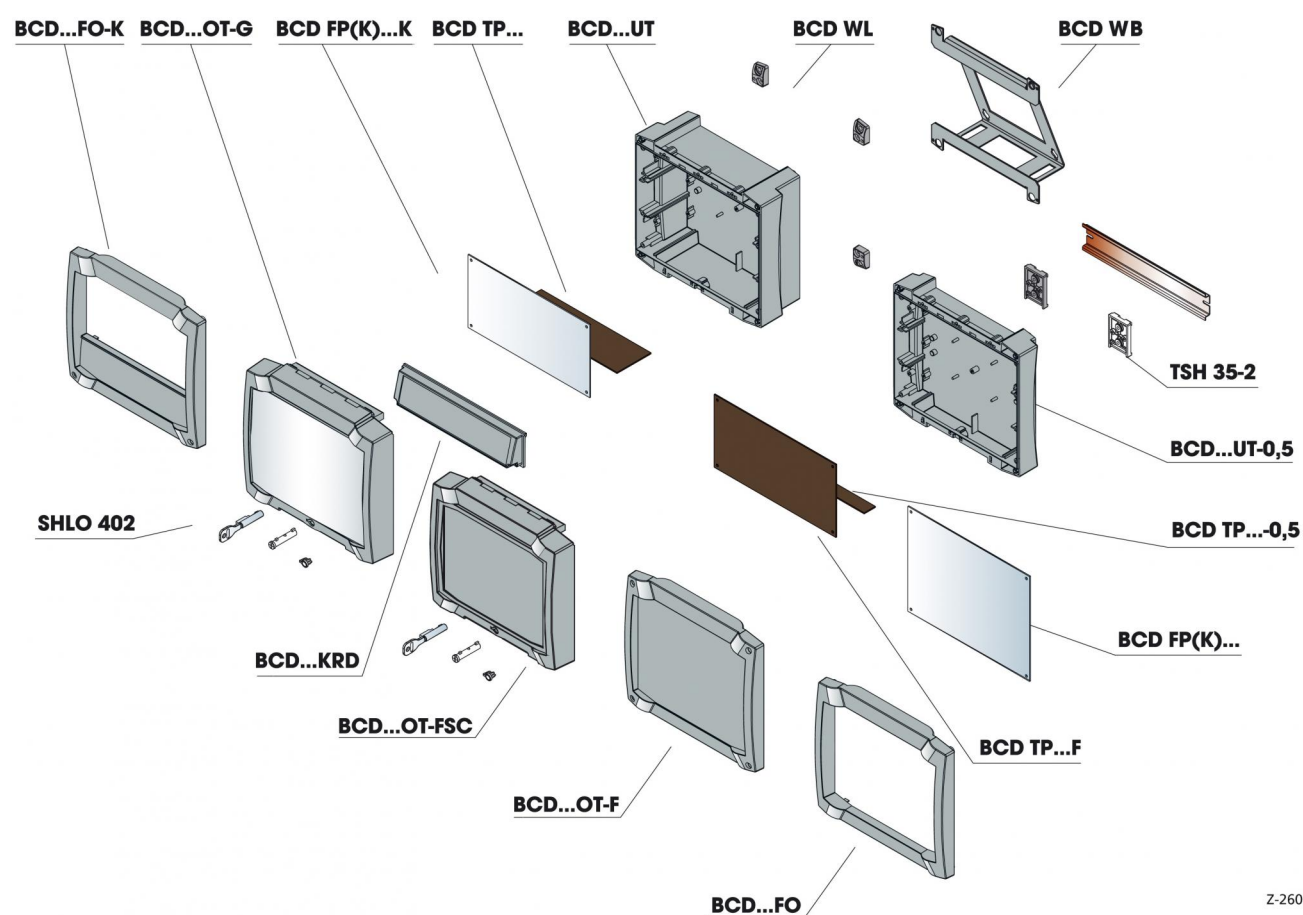
WB: L'angle de fixation murale est produit en tôle d'acier, peint par poudrage et vissé à l'arrière de la partie inférieure. Un montage mural simple est assuré. En alternative un boîtier Bocard équipé de cet angle peut également être utilisé comme boîtier pupitre.



BCD...HS2: Étant basculable, la poignée peut être utilisée d'une part comme poignée de transport et d'autre part comme béquille pour l'application pupitre (blocage de position tous les 15°). Des éléments anti-glissement sont présents sur les parties latérales de la poignée et confèrent adhérence et stabilité au boîtier.

BCD...UWB: Avec la fixation murale basculable un boîtier avec partie inférieure basse peut être positionné de façon optimale sur un mur.

#### Vue d'ensemble du boîtier Bocard :



## Bocard | Kits complets



Boîtier haut, avec partie supérieure transparente (à charnière), sans compartiment de connexion, IP 66 / IP 68 - 1,2m (2 heures)

Modèle	N°. de cde	A	B	C
BCD 165 Set 01-7035	20173501.S	199	179	106.5
BCD 205 Set 01-7035	20213501.S	229	204	116
BCD 255 Set 01-7035	20263501.S	264	234	141
BCD 315 Set 01-7035	20323501.S	324	289	145.2
BCD 405 Set 01-7035	20413501.S	404	344	160.5

Fourniture: 1 x BCD... UT-7035, 1 x BCD... OT-G-7035

Remarque: Partie inférieure gris clair, cadre-couvercle : gris clair



Boîtier haut, avec partie supérieure transparente (à charnière), sans compartiment de connexion, IP 66 / IP 68 - 1,2m (2 heures)

Modèle	N°. de cde	A	B	C
BCD 165 Set 01-7024	20172401.S	199	179	106.5
BCD 205 Set 01-7024	20212401.S	229	204	116
BCD 255 Set 01-7024	20262401.S	264	234	141
BCD 315 Set 01-7024	20322401.S	324	289	145.2
BCD 405 Set 01-7024	20412401.S	404	344	160.5

Fourniture: 1 x BCD... UT-7035, 1 x BCD... OT-G-7024

Remarque: Partie inférieure gris clair, cadre-couvercle : gris graphite



Boîtier plat, avec partie supérieure transparente (à charnière), sans compartiment de connexion, IP 66 / IP 68 - 1,2m (2 heures)

Modèle	N°. de cde	A	B	C
BCD 165 Set 02-7035	20173502.S	199	179	71.5
BCD 205 Set 02-7035	20213502.S	229	204	76
BCD 255 Set 02-7035	20263502.S	264	234	86
BCD 315 Set 02-7035	20323502.S	324	289	111.2
BCD 405 Set 02-7035	20413502.S	404	344	112

Fourniture: 1 x BCD... UT-0,5-7035, 1 x BCD... OT-G-7035

Remarque: Partie inférieure gris clair, cadre-couvercle : gris clair



Boîtier plat, avec partie supérieure transparente (à charnière), sans compartiment de connexion, IP 66 / IP 68 - 1,2m (2 heures)

Modèle	N°. de cde	A	B	C
BCD 165 Set 02-7024	20172402.S	199	179	71.5
BCD 205 Set 02-7024	20212402.S	229	204	76
BCD 255 Set 02-7024	20262402.S	264	234	86
BCD 315 Set 02-7024	20322402.S	324	289	111.2
BCD 405 Set 02-7024	20412402.S	404	344	112

Fourniture: 1 x BCD... UT-0,5-7035, 1 x BCD... OT-G-7024

Remarque: Partie inférieure gris clair, cadre-couvercle : gris graphite

## Bocard | Kits complets

Boîtier haut, avec partie supérieure transparente (à charnière), pour 1 compartiment de connexion, IP 66 / IP 68 - 1,2m (2 heures)

Modèle	N°. de cde	A	B	C
BCD 165 Set 03-7035	20173503.S	199	179	106.5
BCD 205 Set 03-7035	20213503.S	229	204	116
BCD 255 Set 03-7035	20263503.S	264	234	141
BCD 315 Set 03-7035	20323503.S	324	289	145.2
BCD 405 Set 03-7035	20413503.S	404	344	160.5

Fourniture: 1 x BCD... UT-7035, 1 x BCD... OT-G-7035, 1 x BCD... KRD-7035

Remarque: Partie inférieure gris clair, cadre-couvercle et couvercle de compartiment de connexion gris clair



Boîtier haut, avec partie supérieure transparente (à charnière), pour 1 compartiment de connexion, IP 66 / IP 68 - 1,2m (2 heures)

Modèle	N°. de cde	A	B	C
BCD 165 Set 03-7024	20172403.S	199	179	106.5
BCD 205 Set 03-7024	20212403.S	229	204	116
BCD 255 Set 03-7024	20262403.S	264	234	141
BCD 315 Set 03-7024	20322403.S	324	289	145.2
BCD 405 Set 03-7024	20412403.S	404	344	160.5

Fourniture: 1 x BCD... UT-7035, 1 x BCD... OT-G-7024, 1 x BCD... KRD-7024

Remarque: Partie inférieure gris clair, Cadre-couvercle et couvercle de compartiment de connexion gris graphite



Boîtier plat, avec partie supérieure transparente (à charnière), pour 1 compartiment de connexion, IP 66 / IP 68 - 1,2m (2 heures)

Modèle	N°. de cde	A	B	C
BCD 165 Set 04-7035	20173504.S	199	179	71.5
BCD 205 Set 04-7035	20213504.S	229	204	76
BCD 255 Set 04-7035	20263504.S	264	234	86
BCD 315 Set 04-7035	20323504.S	324	289	111.2
BCD 405 Set 04-7035	20413504.S	404	344	112

Fourniture: 1 x BCD... UT-0,5-7035, 1 x BCD... OT-G-7035, 1 x BCD... KRD-7035

Remarque: Partie inférieure gris clair, cadre-couvercle et couvercle de compartiment de connexion gris clair



Boîtier plat, avec partie supérieure transparente (à charnière), pour 1 compartiment de connexion, IP 66 / IP 68 - 1,2m (2 heures)

Modèle	N°. de cde	A	B	C
BCD 165 Set 04-7024	20172404.S	199	179	71.5
BCD 205 Set 04-7024	20212404.S	229	204	76
BCD 255 Set 04-7024	20262404.S	264	234	86
BCD 315 Set 04-7024	20322404.S	324	289	111.2
BCD 405 Set 04-7024	20412404.S	404	344	112

Fourniture: 1 x BCD... UT-0,5-7035, 1 x BCD... OT-G-7024, 1 x BCD... KRD-7024

Remarque: Partie inférieure gris clair, Cadre-couvercle et couvercle de compartiment de connexion gris graphite



## Bocard | Kits complets



### Boîtier haut, avec cadre frontal ouvert, sans compartiment de connexion, IP 40

Modèle	N°. de cde	A	B	C
BCD 160 Set 07-7035	20163507	199	178	89
BCD 200 Set 07-7035	20203507	229	203	99
BCD 250 Set 07-7035	20253507	264	233	124

Fourniture: 1 x BCD... UT-7035, 1 x BCD... FO-7035

Remarque: Partie inférieure gris clair, cadre frontal gris clair



### Boîtier haut, avec cadre frontal ouvert, sans compartiment de connexion, IP 40

Modèle	N°. de cde	A	B	C
BCD 160 Set 07-7024	20162407	199	178	89
BCD 200 Set 07-7024	20202407	229	203	99
BCD 250 Set 07-7024	20252407	264	233	124

Fourniture: 1 x BCD... UT-7035, 1 x BCD... FO-7024

Remarque: Partie inférieure gris clair, cadre frontal gris graphite



### Boîtier plat, avec cadre frontal ouvert, sans compartiment de connexion, IP 40

Modèle	N°. de cde	A	B	C
BCD 160 Set 08-7035	20163508	199	178	54
BCD 200 Set 08-7035	20203508	229	203	59
BCD 250 Set 08-7035	20253508	264	233	69

Fourniture: 1 x BCD... UT-0,5-7035, 1 x BCD... FO-7035

Remarque: Partie inférieure gris clair, cadre frontal gris clair



### Boîtier plat, avec cadre frontal ouvert, sans compartiment de connexion, IP 40

Modèle	N°. de cde	A	B	C
BCD 160 Set 08-7024	20162408	199	178	54
BCD 200 Set 08-7024	20202408	229	203	59
BCD 250 Set 08-7024	20252408	264	233	69

Fourniture: 1 x BCD... UT-0,5-7035, 1 x BCD... FO-7024

Remarque: Partie inférieure gris clair, cadre frontal gris graphite



### Boîtier haut, avec cadre frontal ouvert, avec capot pour compartiment de connexion, IP 40

Modèle	N°. de cde	A	B	C
BCD 160 Set 09-7035	20163509	199	178	89
BCD 200 Set 09-7035	20203509	229	203	99
BCD 250 Set 09-7035	20253509	264	233	124

Fourniture: 1 x BCD... UT-7035, 1 x BCD... FO-K-7035

Remarque: Partie inférieure gris clair, cadre frontal gris clair

## Bocard | Kits complets

Boîtier haut, avec cadre frontal ouvert, avec capot pour compartiment de connexion, IP 40

Modèle	N°. de cde	A	B	C
BCD 160 Set 09-7024	20162409	199	178	89
BCD 200 Set 09-7024	20202409	229	203	99
BCD 250 Set 09-7024	20252409	264	233	124

Fourniture: 1 x BCD... UT-7035, 1 x BCD... FO-K-7024

Remarque: Partie inférieure gris clair, cadre frontal gris graphite



Boîtier plat, avec cadre frontal ouvert et capot pour compartiment de connexion, IP 40

Modèle	N°. de cde	A	B	C
BCD 160 Set 10-7035	20163510	199	178	54
BCD 200 Set 10-7035	20203510	229	203	59
BCD 250 Set 10-7035	20253510	264	233	69

Fourniture: 1 x BCD... UT-0,5-7035, 1 x BCD... FO-K-7035

Remarque: Partie inférieure gris clair, cadre frontal gris clair



Boîtier plat, avec cadre frontal ouvert et capot pour compartiment de connexion, IP 40

Modèle	N°. de cde	A	B	C
BCD 160 Set 10-7024	20162410	199	178	54
BCD 200 Set 10-7024	20202410	229	203	59
BCD 250 Set 10-7024	20252410	264	233	69

Fourniture: 1 x BCD... UT-0,5-7035, 1 x BCD... FO-K-7024

Remarque: Partie inférieure gris clair, cadre frontal gris graphite



Boîtier haut, avec couvercle pour membrane, IP 65

Modèle	N°. de cde	A	B	C
BCD 160 Set 11-7035	20163511	199	178	89
BCD 200 Set 11-7035	20203511	229	203	99
BCD 250 Set 11-7035	20253511	264	233	124

Fourniture: 1 x BCD... UT-7035, 1 x BCD... OT-F-7035

Remarque: Partie inférieure gris clair, couvercle frontal gris clair



Boîtier haut, avec couvercle pour membrane, IP 65

Modèle	N°. de cde	A	B	C
BCD 160 Set 11-7024	20162411	199	178	89
BCD 200 Set 11-7024	20202411	229	203	99
BCD 250 Set 11-7024	20252411	264	233	124

Fourniture: 1 x BCD... UT-7035, 1 x BCD... OT-F-7024

Remarque: Partie inférieure gris clair, couvercle frontal gris graphite





## Bocard | Kits complets



### Boîtier plat, avec couvercle pour membrane, IP 65

Modèle	N°. de cde	A	B	C
BCD 160 Set 12-7035	20163512	199	178	54
BCD 200 Set 12-7035	20203512	229	203	59
BCD 250 Set 12-7035	20253512	264	233	69

Fourniture: 1 x BCD... UT-0,5-7035, 1 x BCD... OT-F-7035

Remarque: Partie inférieure gris clair, couvercle frontal gris clair



### Boîtier plat, avec couvercle pour membrane, IP 65

Modèle	N°. de cde	A	B	C
BCD 160 Set 12-7024	20162412	199	178	54
BCD 200 Set 12-7024	20202412	229	203	59
BCD 250 Set 12-7024	20252412	264	233	69

Fourniture: 1 x BCD... UT-0,5-7035, 1 x BCD... OT-F-7024

Remarque: Partie inférieure gris clair, couvercle frontal gris graphite



### Boîtier haut, avec couvercle pour membrane (à charnière), IP 66 / IP 68 - 1,2m (2 heures)

Modèle	N°. de cde	A	B	C
BCD 160 Set 13-7035	20163513	199	179	106.5
BCD 200 Set 13-7035	20203513	229	204	116
BCD 250 Set 13-7035	20253513	264	234	141
BCD 310 Set 13-7035	20313513	324	289	145.2
BCD 400 Set 13-7035	20403513	404	344	160.5

Fourniture: 1 x BCD... UT-7035, 1 x BCD... OT-FSC-7035

Remarque: Partie inférieure gris clair, couvercle frontal gris clair



### Boîtier haut, avec couvercle pour membrane (à charnière), IP 66 / IP 68 - 1,2m (2 heures)

Modèle	N°. de cde	A	B	C
BCD 160 Set 13-7024	20162413	199	179	106.5
BCD 200 Set 13-7024	20202413	229	204	116
BCD 250 Set 13-7024	20252413	264	234	141
BCD 310 Set 13-7024	20312413	324	289	145.2
BCD 400 Set 13-7024	20402413	404	344	160.5

Fourniture: 1 x BCD... UT-7035, 1 x BCD... OT-FSC-7024

Remarque: Partie inférieure gris clair, couvercle frontal gris graphite



### Boîtier plat, avec couvercle pour membrane (à charnière), IP 66 / IP 68 - 1,2m (2 heures)

Modèle	N°. de cde	A	B	C
BCD 160 Set 14-7035	20163514	199	179	71.5
BCD 200 Set 14-7035	20203514	229	204	76
BCD 250 Set 14-7035	20253514	264	234	86
BCD 310 Set 14-7035	20313514	324	289	111.2
BCD 400 Set 14-7035	20403514	404	344	112

Fourniture: 1 x BCD... UT-0,5-7035, 1 x BCD... OT-FSC-7035

Remarque: Partie inférieure gris clair, couvercle frontal gris clair

**BOPLA**

A Phoenix Mecano Company

## Bocard | Kits complets

Boîtier plat, avec couvercle pour membrane (à charnière), IP 66 / IP 68 - 1,2m (2 heures)

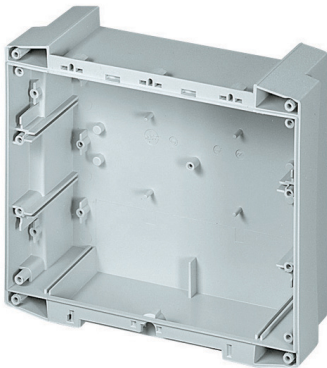
Modèle	N° . de cde	A	B	C
BCD 160 Set 14-7024	20162414	199	179	71.5
BCD 200 Set 14-7024	20202414	229	204	76
BCD 250 Set 14-7024	20252414	264	234	86
BCD 310 Set 14-7024	20312414	324	289	111.2
BCD 400 Set 14-7024	20402414	404	344	112

Fourniture: 1 x BCD... UT-0,5-7035, 1 x BCD... OT-FSC-7024

Remarque: Partie inférieure gris clair, couvercle frontal gris graphite



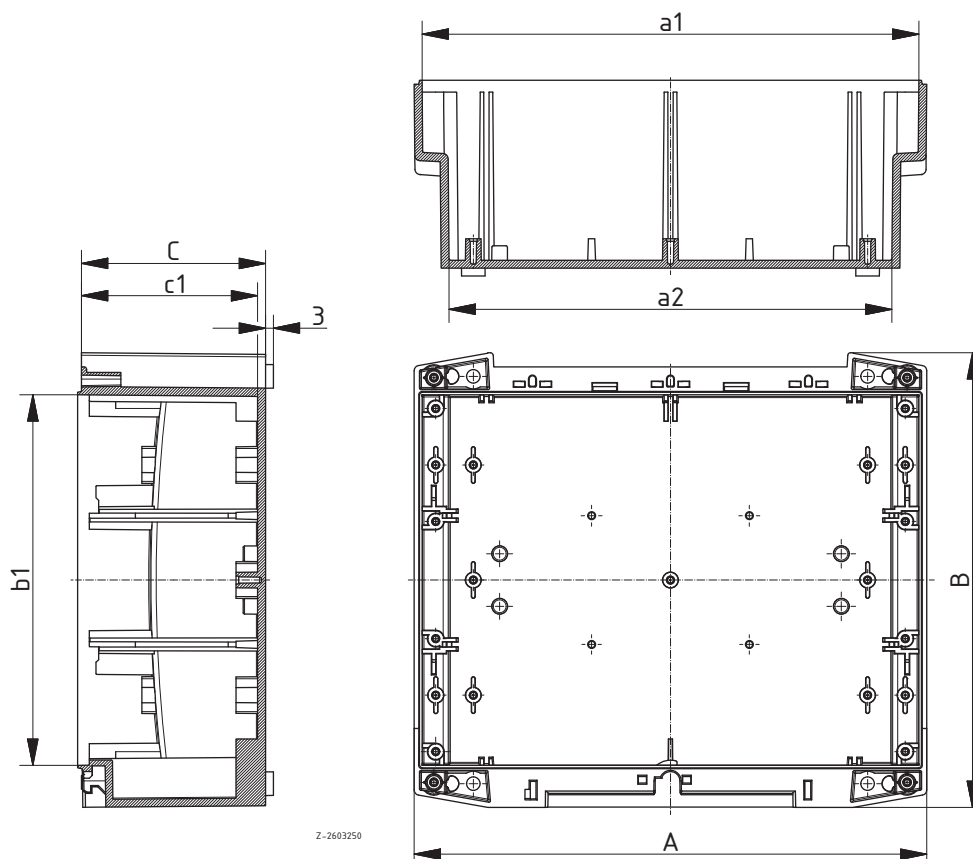
## Bocard | Parties inférieures



Partie inférieure, haute

Modèle	N°. de cde	A	B	C	a1	a2	b1	c1	Coloris
BCD 160 UT-7035	20160135	195	173	70	189	168.5	141	67	gris clair
BCD 160 UT-7024	20160124	195	173	70	189	168.5	141	67	gris graphite
BCD 200 UT-7035	20200135	225	198	80	219	198.3	166	77	gris clair
BCD 200 UT-7024	20200124	225	198	80	219	198.3	166	77	gris graphite
BCD 250 UT-7035	20250135	260	228	105	254	232.8	196	102	gris clair
BCD 250 UT-7024	20250124	260	228	105	254	232.8	196	102	gris graphite
BCD 310 UT-7035	20310135	320	283	105	312	290.8	243	101	gris clair
BCD 400 UT-7035	20400135	400	338	120	391	369.6	297	115.5	gris clair

Fourniture: 1 partie inférieure, haute



Z-2603250



**BOPLA**

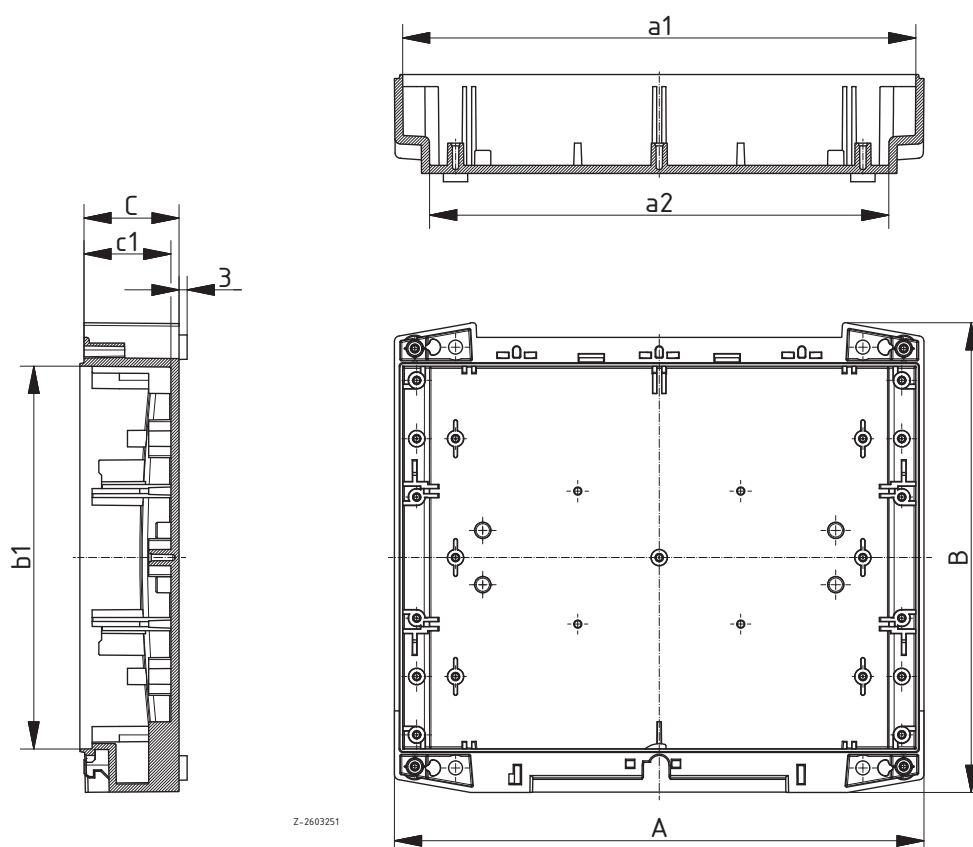
A Phoenix Mecano Company

# Bocard | Parties inférieures

## Partie inférieure, basse

Modèle	N°. de cde	A	B	C	a1	a2	b1	c1	Coloris
BCD 160 UT-0,5-7035	20160235	195	173	35	189	169	141	32	gris clair
BCD 160 UT-0,5-7024	20160224	195	173	35	189	169	141	32	gris graphite
BCD 200 UT-0,5-7035	20200235	225	198	40	219	199	166	37	gris clair
BCD 200 UT-0,5-7024	20200224	225	198	40	219	199	166	37	gris graphite
BCD 250 UT-0,5-7035	20250235	260	228	50	254	233.8	196	47	gris clair
BCD 250 UT-0,5-7024	20250224	260	228	50	254	233.8	196	47	gris graphite
BCD 310 UT-0,5-7035	20310235	320	283	71	312	291.4	243	67	gris clair
BCD 400 UT-0,5-7035	20400235	400	338	71.5	391	370.5	297	67	gris clair

Fourniture: 1 partie inférieure, plate



Pour les accessoires, merci de vous reporter à la fin du chapitre.

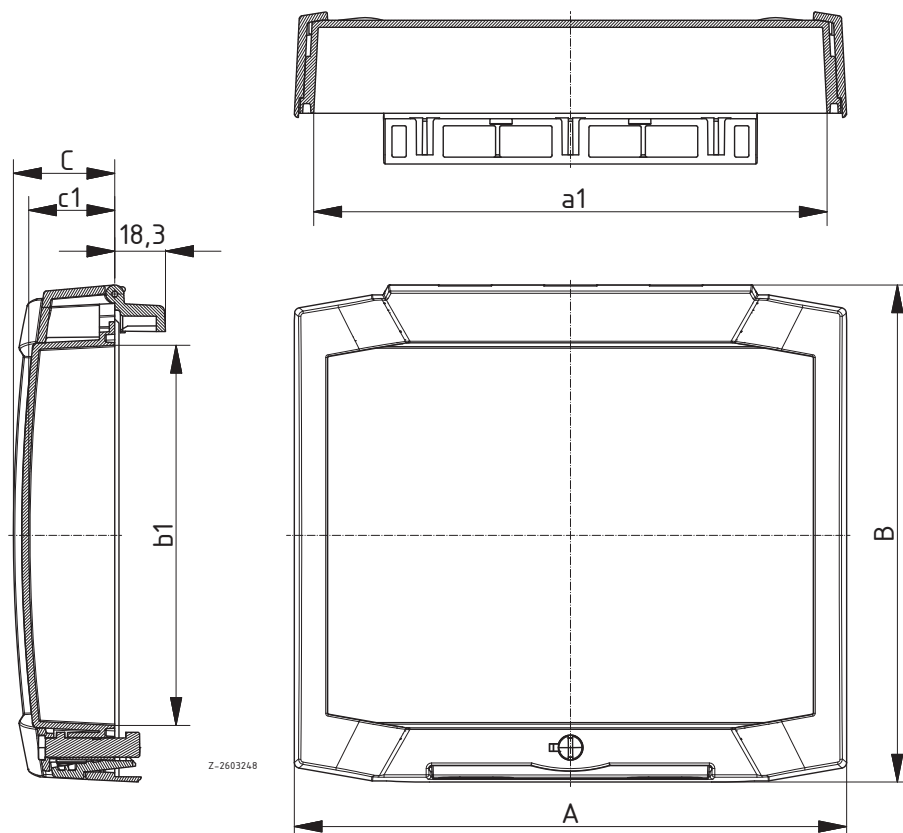
## Parties | Supérieures Bocard



Couvercle frontal doté d'une charnière, transparent

Modèle	N°. de cde	A	B	C	a1	b1	c1	Coloris
BCD 165 OT-G-7035	20171035	199	179.2	36.5	185	137	31	gris clair
BCD 165 OT-G-7024	20171024	199	179.2	36.5	185	137	31	gris graphite
BCD 205 OT-G-7035	20211035	229	204.2	36.1	215	162	31.8	gris clair
BCD 205 OT-G-7024	20211024	229	204.2	36.1	215	162	31.8	gris graphite
BCD 255 OT-G-7035	20261035	264	234.2	36	250	192	31.9	gris clair
BCD 255 OT-G-7024	20261024	264	234.2	36	250	192	31.9	gris graphite
BCD 315 OT-G-7035	20321035	324	289.2	37.2	308	239	31.7	gris clair
BCD 315 OT-G-7024	20321024	324	289.2	37.2	308	239	31.7	gris graphite
BCD 405 OT-G-7035	20411035	404	344.2	37.5	387	293	31.5	gris clair
BCD 405 OT-G-7024	20411024	404	344.2	37.5	387	293	31.5	gris graphite

Fourniture: 1 couvercle frontal doté d'une charnière, 1 goupille de blocage, 1 bouchon borgne



\* = Disponible sur demande.

**BOPLA**

A Phoenix Mecano Company

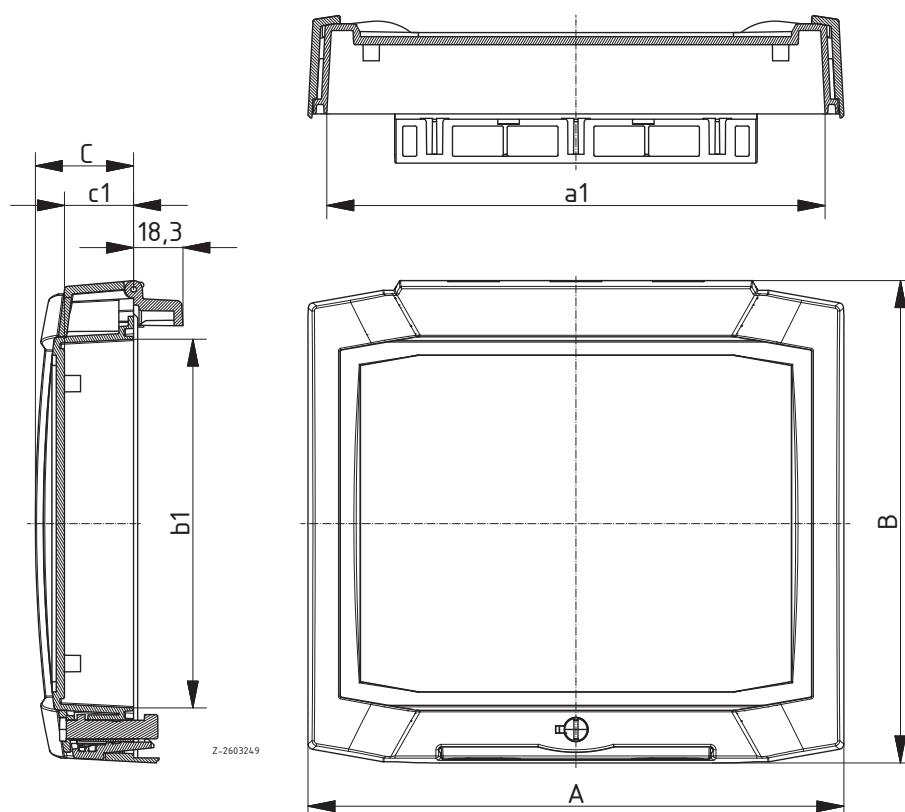
## Parties | Supérieures Bocard

Couvercle frontal doté d'une charnière, avec surface pour clavier membrane en une partie



Modèle	N°. de cde	A	B	C	a1	b1	c1	Coloris
BCD 160 OT-FSC-7035	20161535	199	179.2	36.5	185	137	25.7	gris clair
BCD 160 OT-FSC-7024	20161524	199	179.2	36.5	185	137	25.7	gris graphite
BCD 200 OT-FSC-7035	20201535	229	204.2	36.1	215	162	25.7	gris clair
BCD 200 OT-FSC-7024	20201524	229	204.2	36.1	215	162	25.7	gris graphite
BCD 250 OT-FSC-7035	20251535	264	234.2	36	250	192	25.7	gris clair
BCD 250 OT-FSC-7024	20251524	264	234.2	36	250	192	25.7	gris graphite
BCD 310 OT-FSC-7035	20311535	324	289.2	37.2	308	239	25.2	gris clair
BCD 310 OT-FSC-7024	20311524	324	289.2	37.2	308	239	25.2	gris graphite
BCD 400 OT-FSC-7035	20401535	404	344.2	37.5	387	293	24.7	gris clair
BCD 400 OT-FSC-7024	20401524	404	344.2	37.5	387	293	24.7	gris graphite

Fourniture: 1 couvercle frontal doté d'une charnière, 1 goupille de blocage, 1 bouchon borgne



Pour les accessoires, merci de vous reporter à la fin du chapitre.

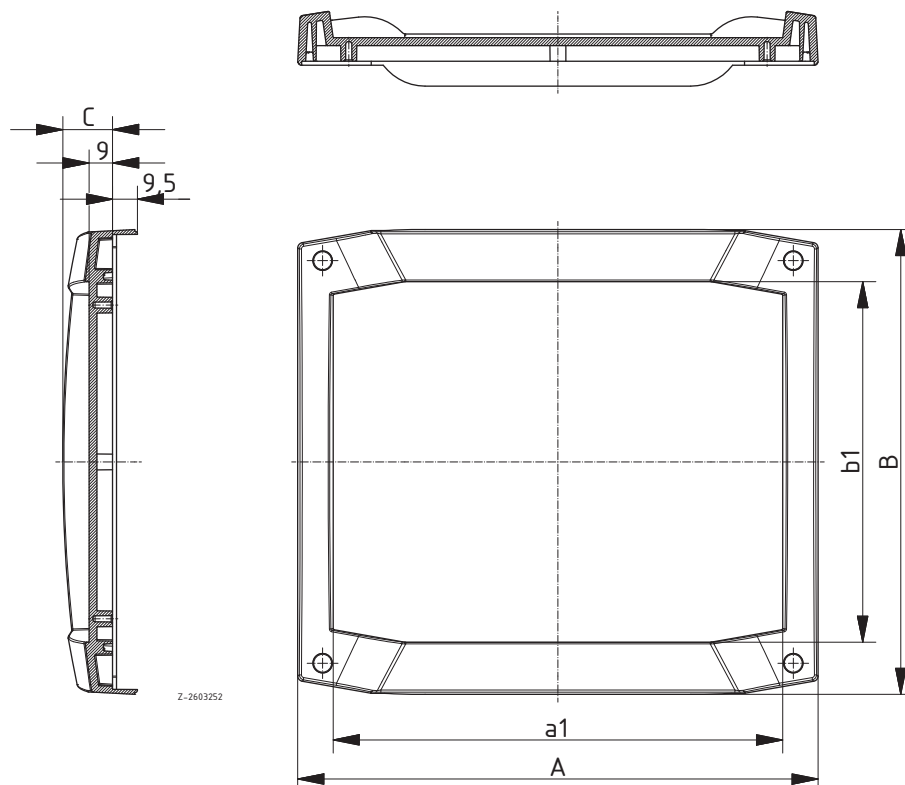
## Parties | Supérieures Bocard



Couvercle frontal vissable, avec surface pour clavier membrane en une partie

Modèle	N°. de cde	A	B	C	a1	b1	Coloris
BCD 160 OT-F-7035	20161335	199	177.85	19	171.9	137.9	gris clair
BCD 160 OT-F-7024	20161324	199	177.85	19	171.9	137.9	gris graphite
BCD 200 OT-F-7035	20201335	229	202.85	18.7	202.2	162.9	gris clair
BCD 200 OT-F-7024	20201324	229	202.85	18.7	202.2	162.9	gris graphite
BCD 250 OT-F-7035	20251335	264	232.85	18.6	237.5	192.9	gris clair
BCD 250 OT-F-7024	20251324	264	232.85	18.6	237.5	192.9	gris graphite

Fourniture: 1 couvercle frontal, vis, cache-vis



\* = Disponible sur demande.



**BOPLA**

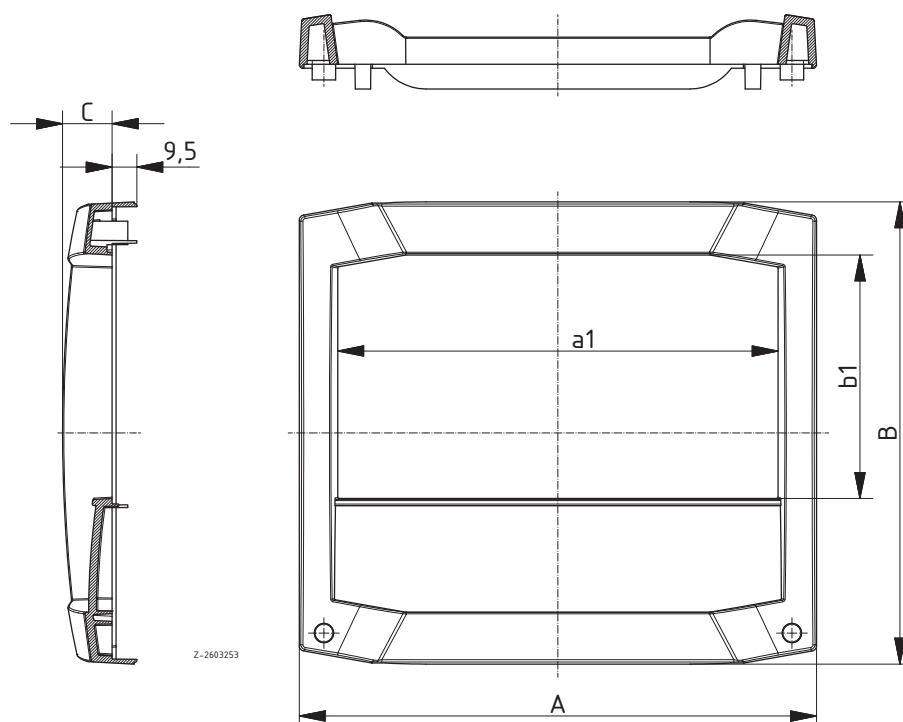
A Phoenix Mecano Company

## Parties | Supérieures Bocard

### Cadre frontal ouvert avec capot pour compartiment de connexion, vissable

Modèle	N°. de cde	A	B	C	a1	b1	Coloris
BCD 160 FO-K-7035	20161235	199	177.85	19	169.3	93.7	gris clair
BCD 160 FO-K-7024	20161224	199	177.85	19	169.3	93.7	gris graphite
BCD 200 FO-K-7035	20201235	229	202.85	18.7	199.7	108.7	gris clair
BCD 200 FO-K-7024	20201224	229	202.85	18.7	199.7	108.7	gris graphite
BCD 250 FO-K-7035	20251235	264	232.85	18.6	235	131.7	gris clair
BCD 250 FO-K-7024	20251224	264	232.85	18.6	235	131.7	gris graphite

Fourniture: 1 cadre frontal avec capot pour compartiment de connexion, vis, cache-vis



Pour les accessoires, merci de vous reporter à la fin du chapitre.



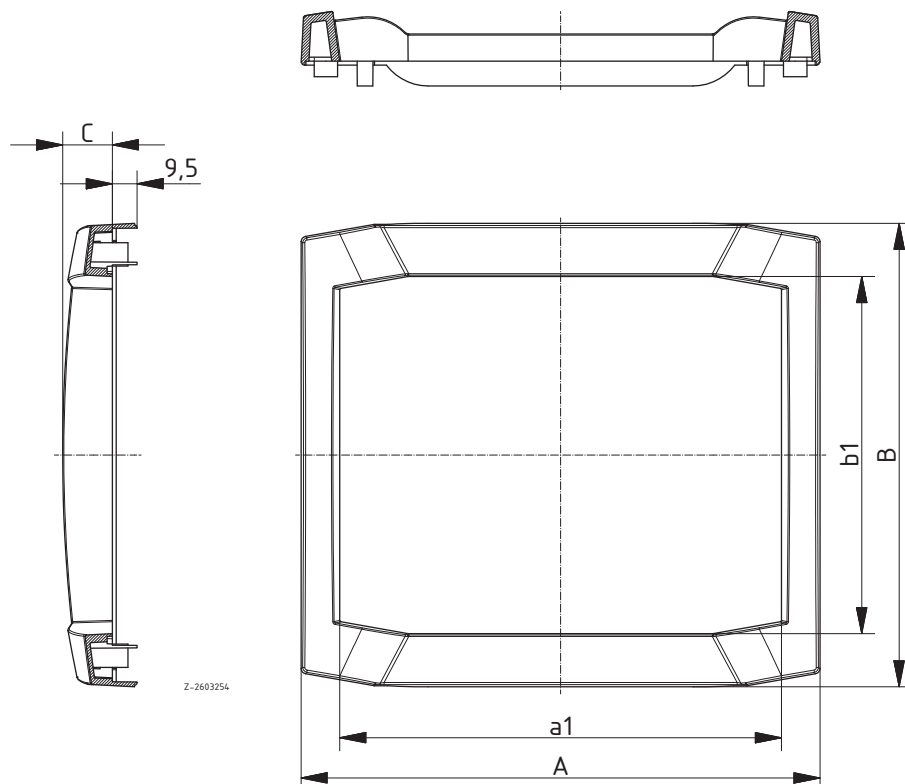
## Parties | Supérieures Bocard



### Cadre frontal ouvert, emboîtable

Modèle	N°. de cde	A	B	C	a1	b1	Coloris
BCD 160 FO-7035	20161135	199	177.85	19	169.3	137	gris clair
BCD 160 FO-7024	20161124	199	177.85	19	169.3	137	gris graphite
BCD 200 FO-7035	20201135	229	202.85	18.7	199.7	162	gris clair
BCD 200 FO-7024	20201124	229	202.85	18.7	199.7	162	gris graphite
BCD 250 FO-7035	20251135	264	232.85	18.6	235	192	gris clair
BCD 250 FO-7024	20251124	264	232.85	18.6	235	192	gris graphite

Fourniture: 1 cadre frontal



\* = Disponible sur demande.

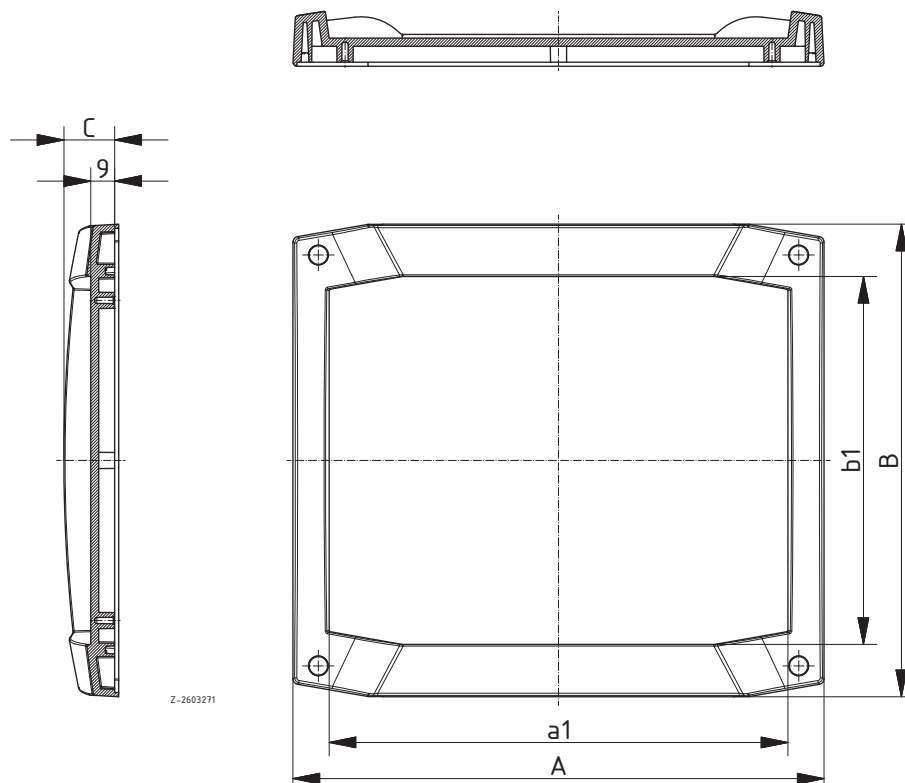
# Bocard | Face de montage

Face de montage avec surface pour clavier membrane

Modèle	N°. de cde	A	B	C	a1	b1	Coloris
BCD 160 CF-7035	20161435	199	177.85	19	171.9	137.9	gris clair
BCD 160 CF-7024	20161424	199	177.85	19	171.9	137.9	gris graphite
BCD 200 CF-7035	20201435	229	202.85	18.7	202.2	162.9	gris clair
BCD 200 CF-7024	20201424	229	202.85	18.7	202.2	162.9	gris graphite
BCD 250 CF-7035	20251435	264	232.85	18.6	237.5	192.9	gris clair
BCD 250 CF-7024	20251424	264	232.85	18.6	237.5	192.9	gris graphite

Fourniture: 1 face de montage, vis, cache-vis, joint en caoutchouc cellulaire

Remarque: Le joint peut être collé sur le panneau de commande (positionnement au-dessus de la découpe intérieure) ou sur la face de montage. Type de protection selon DIN EN 60529 possible jusqu'à max. IP 65, selon l'épaisseur et la qualité du panneau de commande.



Pour les accessoires, merci de vous reporter à la fin du chapitre.

## Bocard | Accessoires



Couvercle de compartiment de connexion avec surface pour clavier membrane, vissable

Modèle	N°. de cde	Coloris	Remarque
BCD 160 KRD-7035	20162035	gris clair	Pour BCD 160
BCD 160 KRD-7024	20162024	gris graphite	Pour BCD 160
BCD 200 KRD-7035	20202035	gris clair	Pour BCD 200
BCD 200 KRD-7024	20202024	gris graphite	Pour BCD 200
BCD 250 KRD-7035	20252035	gris clair	Pour BCD 250
BCD 250 KRD-7024	20252024	gris graphite	Pour BCD 250
BCD 310 KRD-7035	20312035	gris clair	Pour BCD 310
BCD 310 KRD-7024	20312024	gris graphite	Pour BCD 310
BCD 400 KRD-7035	20402035	gris clair	Pour BCD 400
BCD 400 KRD-7024	20402024	gris graphite	Pour BCD 400

Fourniture: 1 couvercle de compartiment de connexion, 2 vis



Éléments-poignée, gris graphite

Modèle	N°. de cde	Remarque
BCD 160 GE-7024	20167024	Pour BCD 160
BCD 200 GE-7024	20207024	Pour BCD 200
BCD 250 GE-7024	20257024	Pour BCD 250

Fourniture: 2 éléments-poignée (plastique), 1 cache charnière, 8 vis, 6 pieds en caoutchouc

Étrier basculable pour élément poignée

Modèle	N°. de cde	Remarque
BCD 160 GE-B	20167100	Pour BCD 160 GE-7024
BCD 200 GE-B	20207100	Pour BCD 200 GE-7024
BCD 250 GE-B	20257100	Pour BCD 250 GE-7024

Fourniture: 1 étrier basculable



Poignée/Étrier basculable

Modèle	N°. de cde	Remarque
BCD 160 HS 2-9005	20008070	Pour BCD 160
BCD 200 HS 2-9005	20008071	Pour BCD 200
BCD 250 HS 2-9005	20008072	Pour BCD 250

Fourniture: Pièces latérales formant poignée (PA6), joints, vis

Fourniture HSP : profilé (aluminium)

Remarque: L'usinage nécessaire sur la partie inférieure peut être réalisé par BOPLA, la position étant adaptée individuellement.



Fixations murales

Modèle	N°. de cde	Coloris
BCD WL-7035	20007000	gris clair
BCD WL-7024	20007100	gris graphite

Fourniture: 4 fixations murales, vis

Remarque: Pour une fixation murale à 4 points sans ouverture du boîtier. Montage au dos du boîtier depuis l'extérieur. Adapté à tous les boîtiers Bocard.

## Bocard | Accessoires

### Plaque d'accrochage pour un montage simple

Modèle	N°. de cde	Coloris
BCD WA-7035	20008085	gris clair
BCD WA-7024	20008086	gris graphite

Fourniture: 2 plaques d'accrochage (pour accrocher le boîtier par le haut), 2 fixations murales (pour fixer le boîtier par des vis en bas), vis

Remarque: Permet d'accrocher directement l'appareil complet. La fixation s'effectue au moyen des fixations murales inférieures.



### L'angle de fixation murale

Modèle	N°. de cde	Coloris	Remarque
BCD 160 WB-7035	20008080	gris clair	Pour BCD 160
BCD 200 WB-7035	20008081	gris clair	Pour BCD 200
BCD 250 WB-7035	20008082	gris clair	Pour BCD 250

Fourniture: 1 angle de fixation murale (tôle d'acier peinte par poudrage), vis

Remarque: Coloris spéciaux sur demande. Montage au dos du boîtier depuis l'extérieur.

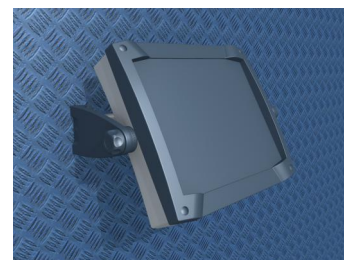


### Fixation murale pour parties inférieures basses (BCD...-0,5), pivotante

Modèle	N°. de cde	Remarque
BCD 160-0.5-7024 UWB	20816024	Pour BCD 160
BCD 200-0.5-7024 UWB	20820024	Pour BCD 200
BCD 250-0.5-7024 UWB	20825024	Pour BCD 250

Fourniture: Profilé (aluminium), 2 cornières latérales complètes (PA6), vis, cache-vis

Remarque: Positions d'encliquetage fixes de la fixation murale tous les 10°. Usinage du boîtier sur demande.



### Rails DIN TS 15 / TS 35, rail oméga DIN EN 60715 TH 15 / TH 35

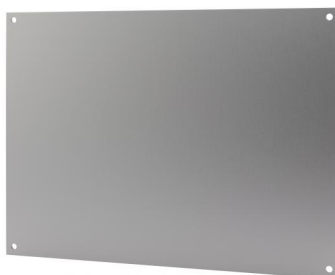
Modèle	N°. de cde	Remarque
TS 15.160.1	22151601	Pour BCD 160, comp. de connexion bas
TS 15	22151851	Pour BCD 160 comp. de connexion haut, B 2330.. (transversal)
TS 35.160.1	22351601	Pour BCD 160, au milieu en bas
TS 15.215.1	22152151	Pour BCD 200, comp. de connexion haut
TS 35.198.1	22351981	Pour BCD 200, au milieu sur boulon d'écartement
TS 15.225.1	22152251	Pour BCD 250, comp. de connexion bas
TS 15.250.1	22152501	Pour BCD 250, comp. de connexion haut
TS 35.225.1	22352251	Pour BCD 250, comp. de connexion bas/au milieu en bas
TS 35.233.1	22352331	Pour BCD 250, au milieu sur boulon d'écartement
TS 35.176.1	22351761	Pour BCD 310
TS 35.288.1	22352881	Pour BCD 310
TS 35.216.1	22352161	Pour BCD 400
TS 35.367.1	22353671	Pour BCD 400

Fourniture: 1 rail DIN

Remarque: Veuillez commander les vis de fixation séparément (N°. de cde [59006233](#)). Autres tailles sur demande.



## Bocard | Accessoires



### Faces avant, 1,5 mm, alu, anodisé coloris nature

Modèle	N°. de cde	Remarque
BCD FP 160	20163000	Pour BCD 160
BCD FP 200	20203000	Pour BCD 200
BCD FP 250	20253000	Pour BCD 250
BCD FP 310	20313000	Pour BCD 310
BCD FP 400	20403000	Pour BCD 400

Fourniture: 1 face avant

Remarque: Pour les boîtiers de cette série il est possible d'utiliser des faces avant allant jusqu'à une épaisseur maximale de 3mm. Veuillez commander les vis de fixation séparément (N°. de cde [59006233](#)).



### Faces avant pour boîtier avec compartiment de connexion, 1,5 mm, alu, anodisé coloris nature

Modèle	N°. de cde	Remarque
BCD FP 160 K	20163100	Pour BCD 160
BCD FP 200 K	20203100	Pour BCD 200
BCD FP 250 K	20253100	Pour BCD 250
BCD FP 310 K	20313100	Pour BCD 310
BCD FP 400 K	20403100	Pour BCD 400

Fourniture: 1 face avant pour boîtiers avec compartiment de connexion

Remarque: Pour les boîtiers de cette série il est possible d'utiliser des faces avant allant jusqu'à une épaisseur maximale de 3mm. Veuillez commander les vis de fixation séparément (N°. de cde [59006233](#)).

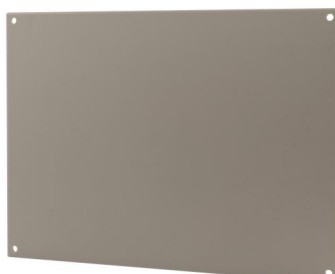


### Faces avant pour boîtier avec 2 compartiments de connexion, 1,5 mm, alu, anodisé coloris nature

Modèle	N°. de cde	Remarque
BCD FP 160 BK	20163200	Pour BCD 160
BCD FP 200 BK	20203200	Pour BCD 200
BCD FP 250 BK	20253200	Pour BCD 250
BCD FP 310 BK	20313200*	Pour BCD 310
BCD FP 400 BK	20403200*	Pour BCD 400

Fourniture: 1 face avant pour boîtiers avec 2 compartiments de connexion

Remarque: Pour les boîtiers de cette série il est possible d'utiliser des faces avant allant jusqu'à une épaisseur maximale de 3mm. Veuillez commander les vis de fixation séparément (N°. de cde [59006233](#)).



### Faces avant, ABS gris clair, 2 mm, grainées sur un côté

Modèle	N°. de cde	Remarque
BCD FPK 160	20164000	Pour BCD 160
BCD FPK 200	20204000	Pour BCD 200
BCD FPK 250	20254000	Pour BCD 250
BCD FPK 310	20314000	Pour BCD 310
BCD FPK 400	20404000	Pour BCD 400

Fourniture: 1 face avant

Remarque: Pour les boîtiers de cette série il est possible d'utiliser des faces avant allant jusqu'à une épaisseur maximale de 3mm. Veuillez commander les vis de fixation séparément (N°. de cde [59006233](#)).

## Bocard | Accessoires

Faces avant pour boîtier avec compartiment de connexion, ABS gris clair, 2 mm, grainées sur un côté

Modèle	N°. de cde	Remarque
BCD FPK 160 K	20164100	Pour BCD 160
BCD FPK 200 K	20204100	Pour BCD 200
BCD FPK 250 K	20254100	Pour BCD 250
BCD FPK 310 K	20314100	Pour BCD 310
BCD FPK 400 K	20404100	Pour BCD 400

Fourniture: 1 face avant pour boîtiers avec compartiment de connexion

Remarque: Pour les boîtiers de cette série il est possible d'utiliser des faces avant allant jusqu'à une épaisseur maximale de 3mm. Veuillez commander les vis de fixation séparément (N°. de cde [59006233](#)).



Faces avant pour boîtier avec 2 compartiments de connexion, ABS gris clair, 2 mm, grainées sur un côté

Modèle	N°. de cde	Remarque
BCD FPK 160 BK	20164200	Pour BCD 160
BCD FPK 200 BK	20204200	Pour BCD 200
BCD FPK 250 BK	20254200	Pour BCD 250
BCD FPK 310 BK	20314200*	Pour BCD 310
BCD FPK 400 BK	20404200	Pour BCD 400

Fourniture: 1 face avant pour boîtiers avec 2 compartiments de connexion

Remarque: Pour les boîtiers de cette série il est possible d'utiliser des faces avant allant jusqu'à une épaisseur maximale de 3mm. Veuillez commander les vis de fixation séparément (N°. de cde [59006233](#)).



Plaques de montage, bakélite

Modèle	N°. de cde	Remarque
BCD M 160	20166000	Pour BCD 160
BCD M 200	20206000	Pour BCD 200
BCD M 250	20256000	Pour BCD 250
BCD M 310	20316000	Pour BCD 310
BCD M 400	20406000	Pour BCD 400

Fourniture: 1 plaque de montage

Remarque: Veuillez commander les vis de fixation séparément (N°. de cde [59006233](#)).



Plaques de séparation pour clore l'espace électronique, enfichables, bakélite

Modèle	N°. de cde	Remarque
BCD TP 160	20165000	Pour BCD 160 UT
BCD TP 160-0,5	20165100	Pour BCD 160 UT-0,5
BCD TP 200	20205000	Pour BCD 200 UT
BCD TP 200-0,5	20205100	Pour BCD 200 UT-0,5
BCD TP 250	20255000	Pour BCD 250 UT
BCD TP 250-0,5	20255100	Pour BCD 250 UT-0,5
BCD TP 310	20315000	Pour BCD 310 UT
BCD TP 310 -0,5	20315100	Pour BCD 310 UT-0,5
BCD TP 400	20405000	Pour BCD 400 UT
BCD TP 400-0,5	20405100	Pour BCD 400 UT-0,5

Fourniture: 1 plaque de séparation



## Bocard | Accessoires



### Plaques de séparation pour clore l'espace électronique, vissables, bakélite

Modèle	N°. de cde	Remarque
BCD TP 160 F	20165200	Pour BCD 160
BCD TP 200 F	20205200	Pour BCD 200
BCD TP 250 F	20255200	Pour BCD 250
BCD TP 310 F	20315200	Pour BCD 310
BCD TP 400 F	20405200	Pour BCD 400

Fourniture: 1 plaque de séparation

Remarque: Veuillez commander les vis de fixation séparément (N°. de cde [59006233](#)).



### Serrure-cylindre pour couvercle frontal BCD...OT-G et BCD...OT-FSC-...

Modèle	N°. de cde
SHLO 402	21008320

Fourniture: 1 serrure-cylindre, 2 clés

Remarque: La serrure-cylindre peut également être mise en place ultérieurement dans l'ouverture prévue à cet effet dans le BCD... OT-G-... et BCD...OT-FSC-... Le bouchon borgne ou le cylindre de blocage éventuellement monté peut alors être enlevé simplement en poussant depuis l'arrière. La clé peut uniquement être retirée à l'état fermé.



### Set de support pour rails DIN EN 60715 TH 35, polyamide

Modèle	N°. de cde	Coloris
TSH 35-2	20035000	Noir, analogue à RAL 9005

Fourniture: 2 supports pour rails DIN, vis

Remarque: Les bossages pour le montage du TSH 35-2 sont déjà injectés sur les parties inférieures Bocard (jusqu'à la taille BCD 250). Le type de protection du boîtier Bocard reste identique.



### Vis de fixation pour supports pour rails, faces avant, plaques de montage et de séparation

Modèle	N°. de cde
SHR Z KA30x10	59006233

Fourniture: 1 vis



### Entretoise pour bossages de montage avec diamètre 2,4 - 2,6 mm

Modèle	N°. de cde	Remarque
DIBLZ AK 30x5/IM3/10	59006986	ND = 2,4-2,6, longueur 10mm, SW 5,5

Fourniture: 1 boulon d'écartement

Remarque: Le boulon d'écartement peut être également utilisé pour la fixation de platines ou de plaques de montage. Parallèlement on obtient une possibilité de fixation (distance 10 mm ; M3) pour une platine ou une plaque de montage parallèle. ND = Diamètre intérieur des bossages.



**BOPLA**

A Phoenix Mecano Company