



BOPLA

A Phoenix Mecano Company

BoLink

BOPLA
Boîtiers ■ question de contenu

BoLink



Pour informations détaillées, merci de vous rendre sur le site : www.bopla.de



- 1 Taille de base
- 3 Hauteurs
- 2 Coloris
- 3 Variantes (Sans fixations murales et vissage par devant, avec fixations murales et vissage par devant, avec fixation murale et vissage par l'arrière)
- Joint décoratif en option
- Matériau PC convenant pour l'utilisation à l'extérieur (listage f1 sous fichier UL 746C)

Coloris :

Noir, analogue RAL 9005;
Blanc, analogue RAL 9003;
Coloris spéciaux sur demande

Type de protection :

IP 40 ; avec joint : IP 65/DIN EN 60529

Matériau de boîtier :

Boîtier : PC UL 94 V0

Joint : TPE

détails voir « Informations techniques »

Le système de boîtier intelligent et polyvalent pour les capteurs IoT modernes



Sans fixations murales



Avec fixations murales (WL);
Vissage du couvercle par l'arrière.



Avec fixations murales (WL DO) ;
Vissage du couvercle par l'avant.



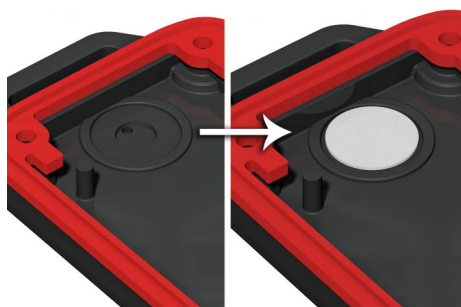
Un PCB de 1,6mm d'épaisseur peut être serré entre les 2 parties du boîtier ou en option directement entre 2 ergots thermos-collés.



Type de protection IP 65 grâce au joint décoratif ; disponible en plusieurs couleurs. Ceci augmente d'env. 1,7 mm la hauteur de montage pour les pièces électroniques.



Retrait de 0,6 mm pour apposition de membrane sur le couvercle et sur l'embase. Les accessoires peuvent être montés sur les 4 petits cotés.



Compensation de pression via montage d'une membrane compensatrice de pression DAE-D11. Pour cela, un trou doit être percé (ou foré) de l'intérieur dans le contour moulé et la membrane collée.

BoLink | Boîtiers

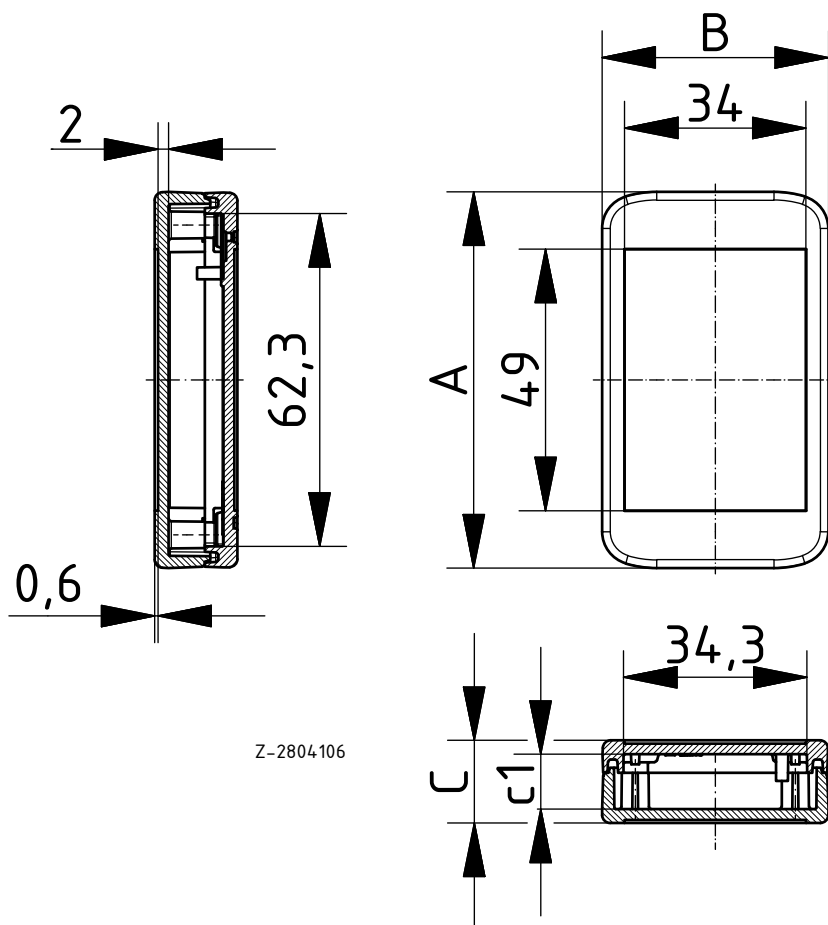


Boîtier, IP40 (IP65)

Modèle	N° de cde	A	B	C	c1	Coloris
BL 704015-9003	16174303	70.4	42.4	15.5	10.3	blanc
BL 704015-9005	16174305	70.4	42.4	15.5	10.3	noir
BL 704020-9003	16174403	70.9	42.9	22	16.8	blanc
BL 704020-9005	16174405	70.9	42.9	22	16.8	noir
BL 704025-9003	16174503	71.2	43.2	26	20.8	blanc
BL 704025-9005	16174505	71.2	43.2	26	20.8	noir

Fourniture: Parties supérieure et inférieure, 4 vis

Remarque: Avec joint décoratif BL_DI, possibilité d'augmenter la protection jusqu'à IP65.



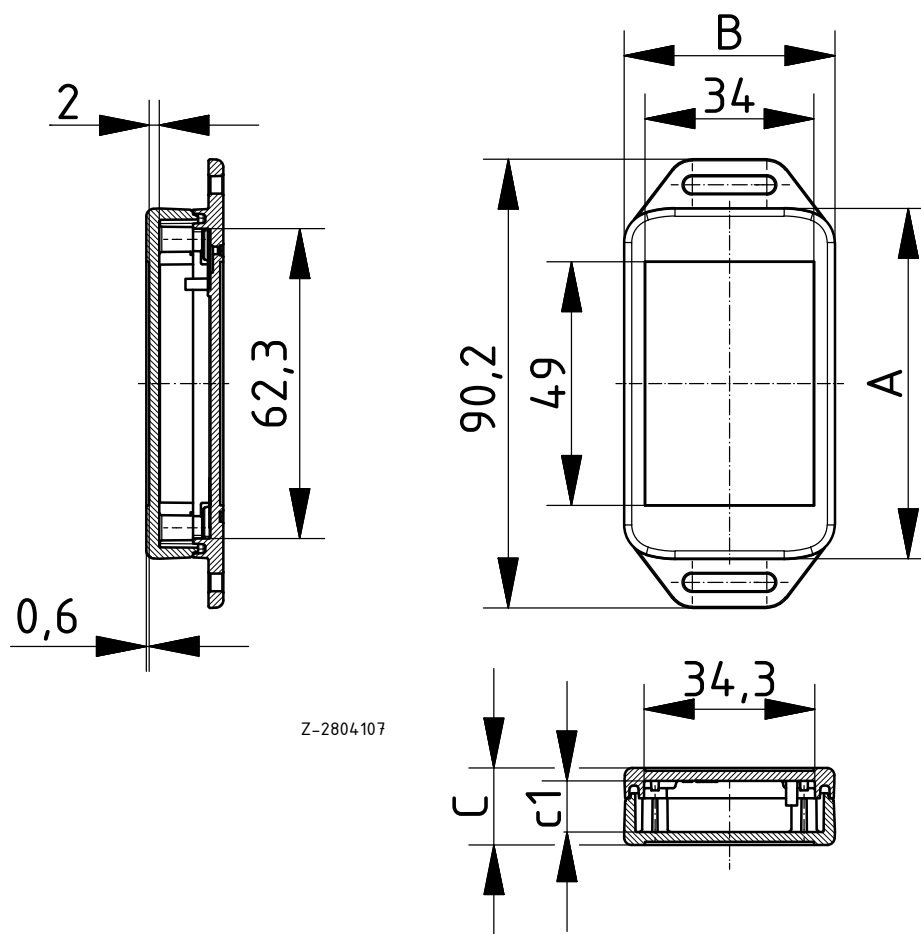
BoLink | Boîtiers

Boîtier avec fixations murales, IP40 (IP65)

Modèle	N°. de cde	A	B	C	c1	Coloris
BL 704015 WL2-9003	16174333	70.4	42.4	15.5	10.3	blanc
BL 704015 WL2-9005	16174335	70.4	42.4	15.5	10.3	noir
BL 704020 WL2-9003	16174433	70.9	42.9	22	16.8	blanc
BL 704020 WL2-9005	16174435	70.9	42.9	22	16.8	noir
BL 704025 WL2-9003	16174533	71.2	43.2	26	20.8	blanc
BL 704025 WL2-9005	16174535	71.2	43.2	26	20.8	noir

Fourniture: Parties supérieure et inférieure, 4 vis

Remarque: Avec joint décoratif BL_ DI, possibilité d'augmenter la protection jusqu'à IP65.



BoLink | Boîtiers

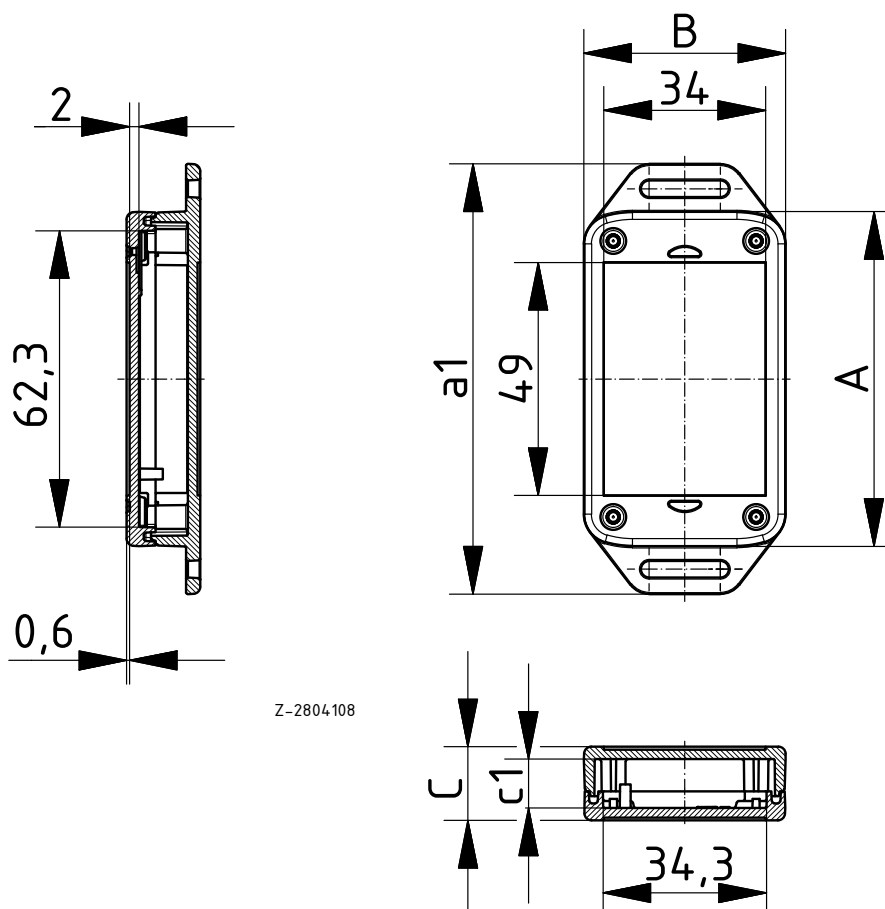


Boîtier avec fixations murales et fixation du couvercle dans le haut, IP40 (IP65)

Modèle	N° de cde	A	B	C	a1	c1	Coloris
BL 704015 WL2 DO-9003	16174363	70.4	42.4	15.5	90.4	10.3	blanc
BL 704015 WL2 DO-9005	16174365	70.4	42.4	15.5	90.4	10.3	noir
BL 704020 WL2 DO-9003	16174463	70.8	42.9	22	90.9	16.8	blanc
BL 704020 WL2 DO-9005	16174465	70.8	42.9	22	90.9	16.8	noir
BL 704025 WL2 DO-9003	16174563	71.1	43.2	26	91.2	20.8	blanc
BL 704025 WL2 DO-9005	16174565	71.1	43.2	26	91.2	20.8	noir

Fourniture: Parties supérieure et inférieure, 4 vis

Remarque: Avec joint décoratif BL_DI, possibilité d'augmenter la protection jusqu'à IP65.



BoLink | Accessoires

Joint décoratif, IP65

Modèle	N°. de cde	Coloris
BL 7040 DI-9005	16374005	noir
BL 7040 DI-9016	16374003	blanc
BL 7040 DI-3001	16374001	rouge de sécurité
BL 7040 DI-5005	16374002	bleu de sécurité

Fourniture: 5 joints



Membrane de compensation de pression DAE

Modèle	N°. de cde	Remarque
DAE-D11	52011000	membrane autocollante ø 11 mm

Fourniture: 5 pièces

Remarque: Dans un boîtier fermé hermétiquement, les variations électriques de température peuvent provoquer une infiltration d'humidité due à une dépression à l'intérieure du boîtier. Afin de compenser les changements de pression de l'air, une membrane compensatrice spéciale a été conçue pour admettre les différence de pression et ainsi limiter le risque de formation d'humidité de condensation dans le boîtier.



Usinage du boîtier et montage sur demande.

Bopla Gehäuse Systeme GmbH | Borsigstraße 17-25 | D-32257 Bünde
Téléphone +49 (0) 5223-969-0 | Fax +49 (0) 5223-969-100
info@bopla.de | www.bopla.de



BOPLA

A Phoenix Mecano Company

Pour informations détaillées, merci de vous rendre sur le site : www.bopla.de



FRANÇAIS - 88113801 2018/11