

BOS



Pour informations détaillées, merci de vous rendre sur le site : www.bopla.de



- 8 tailles
- Différents designs
- Boîtier avec découpe pour vitre pour afficheur ou surface pour claviers membranes en une partie
- Différents compartiments piles
- Suivant le modèle avec station de chargement de table adaptée

Coloris :

Selon le modèle : noir, analogue à RAL 9005 ou gris agate, analogue à RAL 7038 ; coloris spéciaux sur demande

Type de protection :

Selon le modèle : IP 40/IP 65/DIN EN 60529

Matériau de boîtier :

ABS, joint CR ; détails voir « Informations techniques »

Série de boîtiers de commande mobile riche en variantes au design classique



Boîtiers de commande mobile BOS dans différents designs et différentes caractéristiques d'équipement.



BOS 4.. : Avec surface pour clavier membrane en une partie - avec clip rabattable ou de ceinture BOS 4.. ASC



BOS 5., BOS 7., BOS 8.. : Disponibles avec un clavier membrane et/ou différents types d'afficheur.



BOS 6.. : Avec vitre pour afficheur, surface pour clavier membrane en une partie ou grille haut-parleur intégrée.



BOS 9.. : Avec grand afficheur et forme élancée de poignée - Des variantes avec compartiment piles sont également disponibles.



Le tiroir BOS 9.. peut être équipé en option d'une sangle de transport ou d'un pied béquille.



Quelques boîtiers de la série BOS 7.. disposent en plus d'un interrupteur à coulisse (voir tableau page suivante).



Avec la station de bureau disponible en accessoire pour BOS 9.., la transmission de données est possible.

	Ouverture pour vitre pour afficheur	Compartiment piles pour	Type de protection	Interrupteur à glissière	Fenêtre grand format	Vitre pour afficheur	Application UDS
BOS 400	–	Bloc 9 V	IP 40	–	–	–	–
BOS 400 ASC	–	Bloc 9 V	IP 40	–	–	–	–
BOS 401	–	-	IP 40	–	–	–	–
BOS 401 ASC	–	-	IP 40	–	–	–	–
BOS 500	x	Bloc 9 V	IP 40	–	x	–	x
BOS 501	x	Bloc 9 V	IP 40	–	–	x	x
BOS 502	–	Bloc 9 V	IP 40	–	–	–	x
BOS 503	–	Bloc 9 V	IP 40	–	–	–	x
BOS 600	x	Bloc 9 V	IP 40	–	–	x	–
BOS 601	–	Bloc 9 V	IP 40	–	–	–	–
BOS 602	–	3 Mignon	IP 40	–	–	–	–
BOS 700	x	Bloc 9 V	IP 40	–	–	x	x
BOS 701	x	Bloc 9 V	IP 40	–	–	x	x
BOS 704	x	Bloc 9 V	IP 40	x	–	x	x
BOS 705	x	Bloc 9 V	IP 40	x	–	x	x
BOS 750	x	Bloc 9 V	IP 40	–	x	–	x
BOS 751	x	Bloc 9 V	IP 40	–	–	x	x
BOS 752	–	Bloc 9 V	IP 40	–	–	–	x
BOS 753	x	-	IP 40	–	x	–	x
BOS 754	x	-	IP 40	–	–	x	x
BOS 755	–	-	IP 40	–	–	–	x
BOS 756	x	Bloc 9 V	IP 40	x	x	–	x
BOS 757	x	Bloc 9 V	IP 40	x	–	x	x
BOS 758	–	Bloc 9 V	IP 40	x	–	–	x
BOS 759	x	-	IP 40	x	x	–	x
BOS 760	x	-	IP 40	x	–	x	x
BOS 761	–	-	IP 40	x	–	–	x
BOS 800	x	4 Mignon	IP 40	–	x	–	x
BOS 801	x	4 Mignon	IP 40	–	–	x	x
BOS 802	–	4 Mignon	IP 40	–	–	–	x
BOS 803	x	-	IP 40	–	x	–	x
BOS 804	x	-	IP 40	–	–	x	x
BOS 805	–	-	IP 40	–	–	–	x
BOS 807	–	4 Mignon	IP 40	–	–	–	x
BOS 808	–	-	IP 40	–	–	–	x
BOS 900	x	-	IP 65	–	–	x	x
BOS 901	x	-	IP 65	–	–	x	–
BOS 902	x	4 Mignon	IP 65	–	–	x	–
BOS 903	x	2 x Bloc 9 V	IP 65	–	–	x	–
BOS 910	x	-	IP 65	–	–	x	x
BOS 911	x	-	IP 65	–	–	x	–
BOS 912	x	4 Mignon	IP 65	–	–	x	–
BOS 913	x	2 x Bloc 9 V	IP 65	–	–	x	–

BOS 400 / 400 ASC / 401 / 401 ASC | Boîtiers

BOS 400/400 ASC avec compartiment piles pour Bloc 9 V

Modèle	N°. de cde	A	B	C	Coloris
BOS 400	34400000	100	65	24	noir
BOS 400 ASC	34400500	100	65	24	noir

Fourniture : Parties supérieure et inférieure, couvercle de compartiment piles, cloison du compartiment piles, vis
 Sur BOS 400 ASC en plus : axe de clip intégré, étrier.

Remarque : En option le support de piles BH 2 MC (N. de cde: 34165572) permet d'utiliser deux piles Micro dans le boîtier. Support mural pour les versions ASC au chapitre « Accessoires universels ».



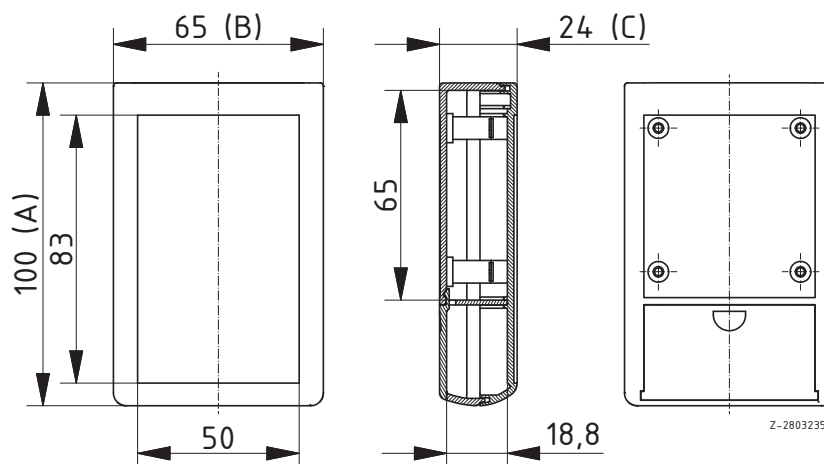
BOS 401/401 ASC

Modèle	N°. de cde	A	B	C	Coloris
BOS 401	34401000	100	65	24	noir
BOS 401 ASC	34401500	100	65	24	noir

Fourniture : Parties supérieure et inférieure, vis

Sur BOS 401 ASC en plus : axe de clip intégré, étrier.

Remarque : En option le support de piles BH 2 MC (N. de cde: 34165572) permet d'utiliser deux piles Micro dans le boîtier. Support mural pour les versions ASC au chapitre « Accessoires universels ».



Z-2803235

Pour les accessoires, merci de vous reporter à la fin du chapitre.

BOS 500 / 501 / 502 / 503 | Boîtiers



BOS 500 avec fenêtre grand format et compartiment piles pour Bloc 9 V

Modèle	N°. de cde	A	B	C	Coloris
BOS 500	34500000	120	60	25	noir
BOS 500	34500003	120	60	25	gris agate

Fourniture : Parties supérieure et inférieure, face avant, couvercle de compartiment piles, vis, fenêtre grand format



BOS 501 avec vitre pour afficheur et compartiment piles pour Bloc 9 V

Modèle	N°. de cde	A	B	C	Coloris
BOS 501	34501000	120	60	25	noir
BOS 501	34501002	120	60	25	gris agate

Fourniture : Parties supérieure et inférieure, face avant, couvercle de compartiment piles, vis, vitre pour afficheur



BOS 502 sans découpe pour afficheur, avec compartiment piles pour Bloc 9 V

Modèle	N°. de cde	A	B	C	Coloris
BOS 502	34502000	120	60	25	noir
BOS 502	34502002	120	60	25	gris agate

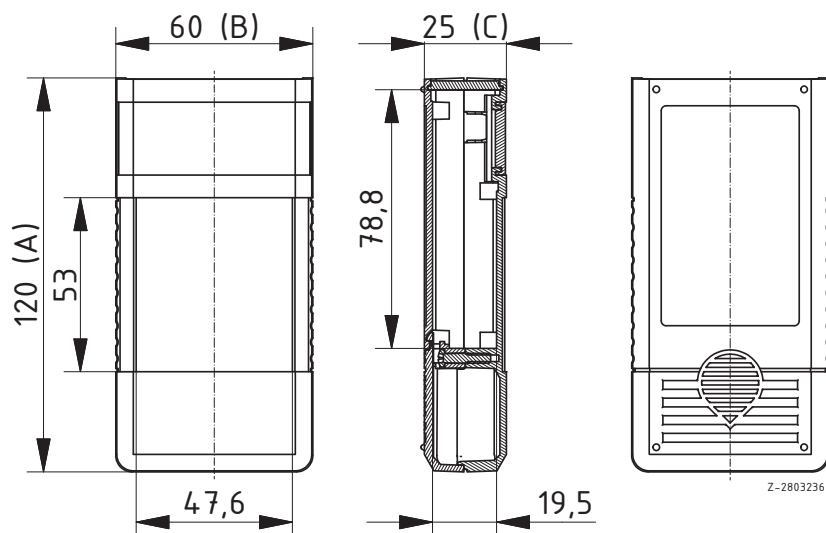
Fourniture : Parties supérieure et inférieure, face avant, couvercle de compartiment piles, vis



BOS 503 avec surface pour clavier membrane et compartiment piles pour Bloc 9 V

Modèle	N°. de cde	A	B	C	Coloris
BOS 503	34503000	120	60	25	noir
BOS 503	34503001	120	60	25	gris agate

Fourniture : Parties supérieure et inférieure, face avant, couvercle de compartiment piles, vis



* = Disponible sur demande.

BOS 600 / 601 / 602 | Boîtiers

BOS 600 avec vitre pour afficheur et compartiment piles pour Bloc 9 V

Modèle	N°. de cde	A	B	C	Coloris
BOS 600	34600000	172	77	25	noir

Fourniture : Parties supérieure et inférieure, 2 faces avant, vis, couvercle de compartiment piles, vitre pour afficheur



BOS 601 avec surface pour clavier membrane en une partie et compartiment piles pour Bloc 9 V

Modèle	N°. de cde	A	B	C	Coloris
BOS 601	34601000	172	77	25	noir

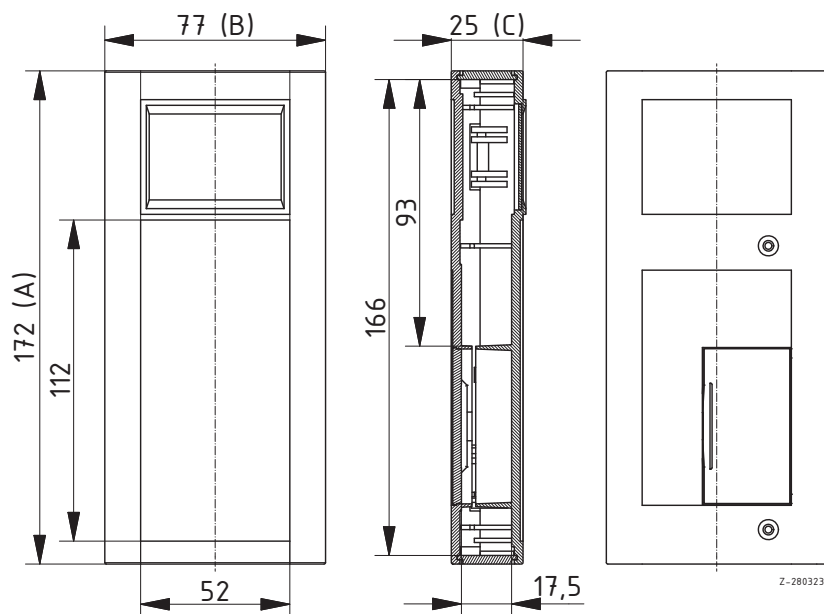
Fourniture : Parties supérieure et inférieure, 2 faces avant, vis, couvercle de compartiment piles



BOS 602 avec grille haut-parleur et compartiment piles pour 3 x Mignon 1,5 V

Modèle	N°. de cde	A	B	C	Coloris
BOS 602	34602000	172	77	25	noir

Fourniture : Parties supérieure et inférieure, 2 faces avant en plastique, vis



Pour les accessoires, merci de vous reporter à la fin du chapitre.

BOS 700 / 701 / 704 / 705 | Boîtiers



BOS 700/701 avec ouverture pour afficheur et compartiment piles pour Bloc 9 V

Modèle	N°. de cde	A	B	C	Coloris	Remarque
BOS 700	34700000	150	80	30	noir	Ouverture pour afficheur : 23 x 58 mm
BOS 701	34701000	150	80	30	noir	Ouverture pour afficheur : 18 x 48 mm

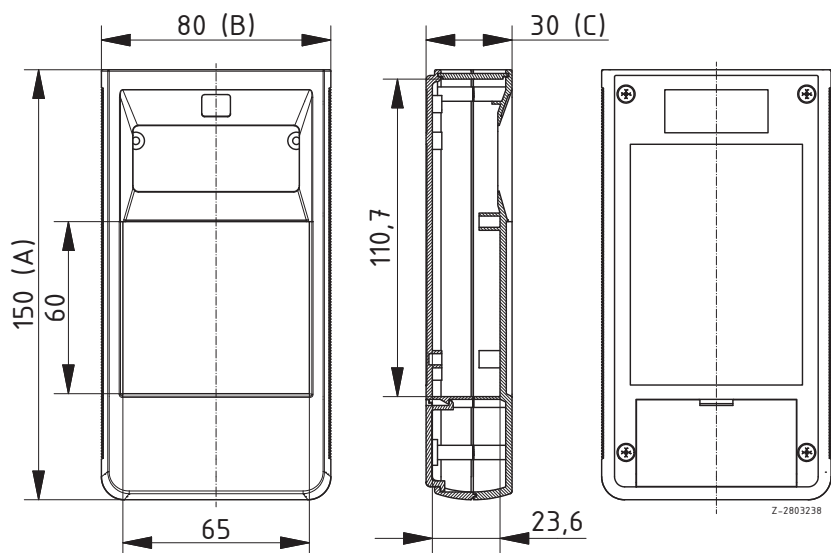
Fourniture : Parties supérieure et inférieure, face avant, couvercle de compartiment piles, vis, douilles taraudées
Veuillez commander la vitre pour afficheur séparément.



BOS 704/705 avec ouverture pour vitre pour afficheur, coulisseau latéral pour interrupteur et compartiment piles pour Bloc 9 V

Modèle	N°. de cde	A	B	C	Coloris	Remarque
BOS 704	34704000*	150	80	30	noir	Ouverture pour afficheur : 23 x 58 mm
BOS 705	34705000	150	80	30	noir	Ouverture pour afficheur : 18 x 48 mm

Fourniture : Parties supérieure et inférieure, face avant, couvercle de compartiment piles, vis, douilles taraudées
Veuillez commander la vitre pour afficheur séparément.



* = Disponible sur demande.

BOS 750 - BOS 761 | Boîtiers

BOS 750 avec fenêtre grand format et compartiment piles pour Bloc 9 V

Modèle	N°. de cde	A	B	C	Coloris
BOS 750	34750000	157	84	30	noir
BOS 750	34750001	157	84	30	gris agate

Fourniture : Parties supérieure et inférieure, face avant, couvercle de compartiment piles, vis, fenêtre grand format



BOS 751 avec vitre pour afficheur et compartiment piles pour Bloc 9 V

Modèle	N°. de cde	A	B	C	Coloris
BOS 751	34751000	157	84	30	noir
BOS 751	34751001	157	84	30	gris agate

Fourniture : Parties supérieure et inférieure, face avant, couvercle de compartiment piles, vis, vitre pour afficheur, coulisseau



BOS 752 avec surface pour clavier membrane en une partie et compartiment piles pour Bloc 9 V

Modèle	N°. de cde	A	B	C	Coloris
BOS 752	34752000	157	84	30	noir
BOS 752	34752001	157	84	30	gris agate

Fourniture : Parties supérieure et inférieure, face avant, couvercle de compartiment piles, vis



BOS 753 avec fenêtre grand format

Modèle	N°. de cde	A	B	C	Coloris
BOS 753	34753000	157	84	30	noir

Fourniture : Parties supérieure et inférieure, face avant, vis, fenêtre grand format



BOS 754 avec vitre pour afficheur

Modèle	N°. de cde	A	B	C	Coloris
BOS 754	34754000	157	84	30	noir
BOS 754	34754001	157	84	30	gris agate

Fourniture : Parties supérieure et inférieure, face avant, vis, vitre pour afficheur



BOS 755 avec surface pour clavier membrane en une partie

Modèle	N°. de cde	A	B	C	Coloris
BOS 755	34755000	157	84	30	noir
BOS 755	34755001	157	84	30	gris agate

Fourniture : Parties supérieure et inférieure, face avant, vis



BOS 756 avec fenêtre grand format, coulisseau latéral pour interrupteur et compartiment piles pour Bloc 9 V

Modèle	N°. de cde	A	B	C	Coloris
BOS 756	34756000	157	84	30	noir

Fourniture : Parties supérieure et inférieure, face avant, couvercle de compartiment piles, vis, fenêtre grand format, coulisseau



BOS 750 - BOS 761 | Boîtiers



BOS 757 avec vitre pour afficheur, coulisseau latéral pour interrupteur et compartiment piles pour Bloc 9 V

Modèle	N°. de cde	A	B	C	Coloris
BOS 757	34757000	157	84	30	noir

Fourniture : Parties supérieure et inférieure, face avant, couvercle de compartiment piles, vis, vitre pour afficheur, coulisseau



BOS 758 avec surface pour clavier membrane en une partie, coulisseau latéral pour interrupteur et compartiment piles pour Bloc 9 V

Modèle	N°. de cde	A	B	C	Coloris
BOS 758	34758000	157	84	30	noir

Fourniture : Parties supérieure et inférieure, face avant, couvercle de compartiment piles, vis, coulisseau



BOS 759 avec fenêtre grand format et coulisseau latéral pour interrupteur

Modèle	N°. de cde	A	B	C	Coloris
BOS 759	34759000	157	84	30	noir

Fourniture : Parties supérieure et inférieure, face avant, couvercle de compartiment piles, vis, fenêtre grand format, coulisseau



BOS 760 avec vitre pour afficheur et coulisseau latéral pour interrupteur

Modèle	N°. de cde	A	B	C	Coloris
BOS 760	34760000	157	84	30	noir

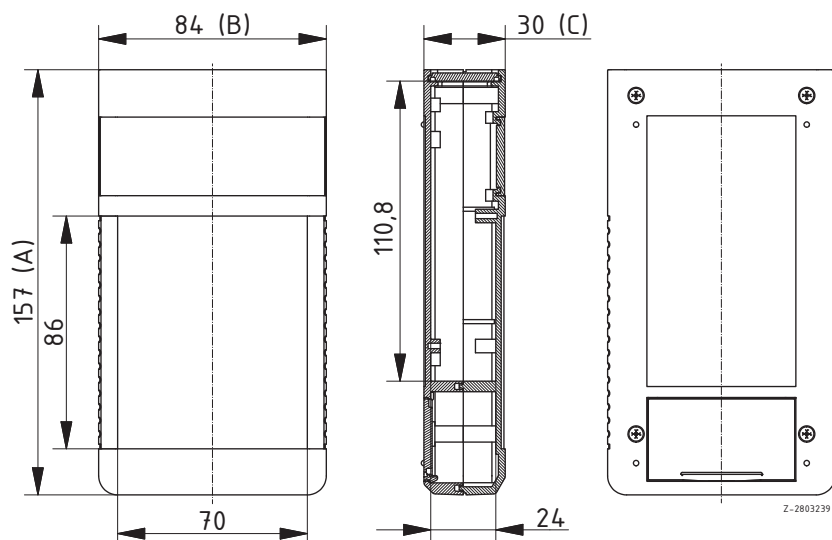
Fourniture : Parties supérieure et inférieure, face avant, couvercle de compartiment piles, vis, vitre pour afficheur, coulisseau



BOS 761 avec surface pour clavier membrane en une partie et coulisseau latéral pour interrupteur

Modèle	N°. de cde	A	B	C	Coloris
BOS 761	34761000	157	84	30	noir

Fourniture : Parties supérieure et inférieure, face avant, couvercle de compartiment piles, vis, coulisseau



* = Disponible sur demande.

BOS 800 - BOS 808 | Boîtiers

BOS 800 avec fenêtre grand format et compartiment piles pour 4 x Mignon 1,5 V

Modèle	N°. de cde	A	B	C	Coloris
BOS 800	34800000	196	100	40	noir
BOS 800	34800001	196	100	40	gris agate

Fourniture : Parties supérieure et inférieure, face avant, vis, couvercle de compartiment piles, contacts, fenêtre grand format



BOS 801 avec vitre pour afficheur et compartiment piles pour 4 x Mignon 1,5 V

Modèle	N°. de cde	A	B	C	Coloris
BOS 801	34801000	196	100	40	noir
BOS 801	34801001*	196	100	40	gris agate

Fourniture : Parties supérieure et inférieure, face avant, vis, couvercle de compartiment piles, contacts, vitre pour afficheur



BOS 802 sans découpe pour afficheur, avec compartiment piles pour 4 x Mignon 1,5 V

Modèle	N°. de cde	A	B	C	Coloris
BOS 802	34802000	196	100	40	noir
BOS 802	34802001*	196	100	40	gris agate

Fourniture : Parties supérieure et inférieure, face avant, vis, couvercle de compartiment piles, contacts



BOS 803 avec fenêtre grand format

Modèle	N°. de cde	A	B	C	Coloris
BOS 803	34803000	196	100	40	noir
BOS 803	34803001*	196	100	40	gris agate

Fourniture : Parties supérieure et inférieure, face avant, vis, fenêtre grand format



BOS 804 avec vitre pour afficheur

Modèle	N°. de cde	A	B	C	Coloris
BOS 804	34804000	196	100	40	noir
BOS 804	34804001	196	100	40	gris agate

Fourniture : Parties supérieure et inférieure, face avant, vis, vitre pour afficheur



BOS 805, sans découpe pour afficheur

Modèle	N°. de cde	A	B	C	Coloris
BOS 805	34805000	196	100	40	noir
BOS 805	34805001*	196	100	40	gris agate

Fourniture : Parties supérieure et inférieure, face avant, vis



BOS 807 avec surface pour clavier membrane en une partie et compartiment piles pour 4 x Mignon 1,5 V

Modèle	N°. de cde	A	B	C	Coloris
BOS 807	34807000	196	100	40	noir
BOS 807	34807001	196	100	40	gris agate

Fourniture : Parties supérieure et inférieure, face avant, vis, couvercle de compartiment piles, contacts



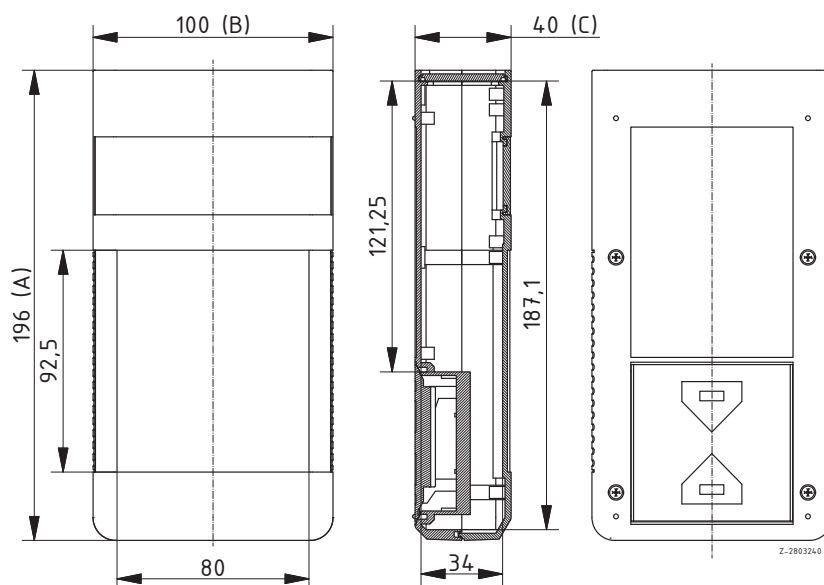
BOS 800 - BOS 808 | Boîtiers



BOS 808 avec surface pour clavier membrane en une partie

Modèle	N°. de cde	A	B	C	Coloris
BOS 808	34808000	196	100	40	noir
BOS 808	34808001	196	100	40	gris agate

Fourniture : Parties supérieure et inférieure, face avant, vis, couvercle de compartiment piles, contacts



* = Disponible sur demande.

BOS 900 - BOS 903 | Boîtiers

BOS 900

Modèle	N° de cde	A	B	C	Coloris
BOS 900	34900009	211	100	26	noir
BOS 900	34900000	211	100	26	gris agate

Fourniture : Partie supérieure avec joint, partie inférieure, vis, vitre pour afficheur (jointe non montée)

Remarque : Montage de la vitre pour afficheur sur demande.



BOS 901 avec sangle de transport et pied béquille

Modèle	N° de cde	A	B	C	Coloris
BOS 901	34901009*	211	100	26	noir
BOS 901	34901000	211	100	26	gris agate

Fourniture : Partie supérieure avec joint, partie inférieure, sangle de transport, pied béquille, vis, vitre pour afficheur (jointe non montée)

Remarque : Montage de la vitre pour afficheur sur demande.



BOS 902 avec sangle de transport et compartiment piles pour 4 x Mignon 1,5 V

Modèle	N° de cde	A	B	C	Coloris
BOS 902	34902009	211	100	26	noir
BOS 902	34902000	211	100	26	gris agate

Fourniture : Partie supérieure avec joint, partie inférieure avec compartiment piles incluant contacts, sangle de transport, vis, vitre pour afficheur (jointe non montée)

Remarque : Montage de la vitre pour afficheur sur demande.

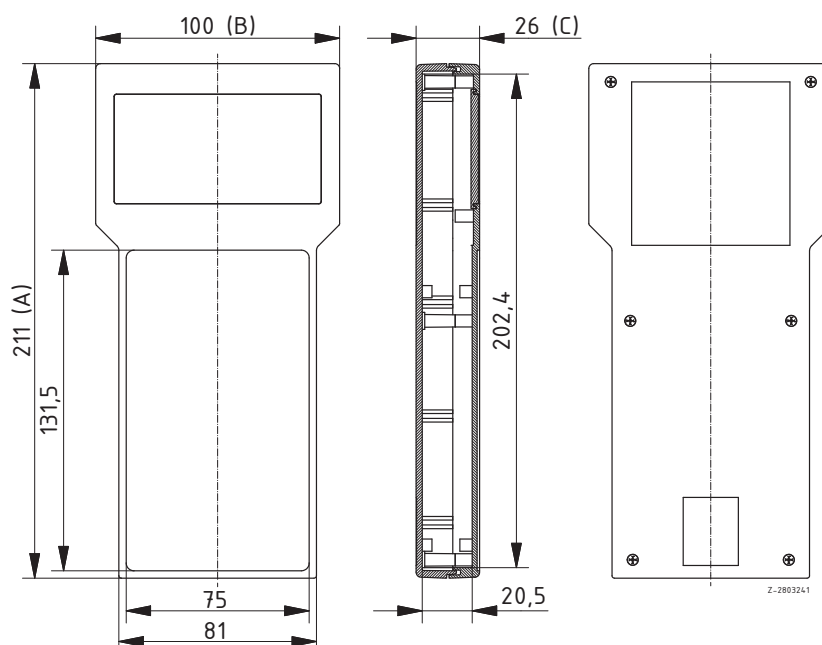


BOS 903 avec sangle de transport et compartiment piles pour 2 x Bloc 9 V

Modèle	N° de cde	A	B	C	Coloris
BOS 903	34903009*	211	100	26	noir
BOS 903	34903000	211	100	26	gris agate

Fourniture : Partie supérieure avec joint, partie inférieure avec compartiment piles, sangle de transport, vis, vitre pour afficheur (jointe non montée)

Remarque : Montage de la vitre pour afficheur sur demande.



Pour les accessoires, merci de vous reporter à la fin du chapitre.

BOS 910 - BOS 913 | Boîtiers



BOS 910

Modèle	N°. de cde	A	B	C	Coloris
BOS 910	34910009	224	106	40	noir
BOS 910	34910002	224	106	40	gris agate

Fourniture : Partie supérieure avec joint, partie inférieure, vis, vitre pour afficheur (jointe non montée)

Remarque : Montage de la vitre pour afficheur sur demande.



BOS 911 avec pied béquille

Modèle	N°. de cde	A	B	C	Coloris
BOS 911	34911009	224	106	40	noir
BOS 911	34911000	224	106	40	gris agate

Fourniture : Partie supérieure avec joint, partie inférieure, vis autotaraudeuses, pied béquille, vitre pour afficheur

Remarque : Montage de la vitre pour afficheur sur demande.



BOS 912 avec compartiment piles pour 4 x Mignon 1,5 V

Modèle	N°. de cde	A	B	C	Coloris
BOS 912	34912009	224	106	40	noir
BOS 912	34912000	224	106	40	gris agate

Fourniture : Partie supérieure avec joint, partie inférieure avec compartiment piles incluant contacts, vis, vitre pour afficheur (jointe non montée)

Remarque : Montage de la vitre pour afficheur sur demande.

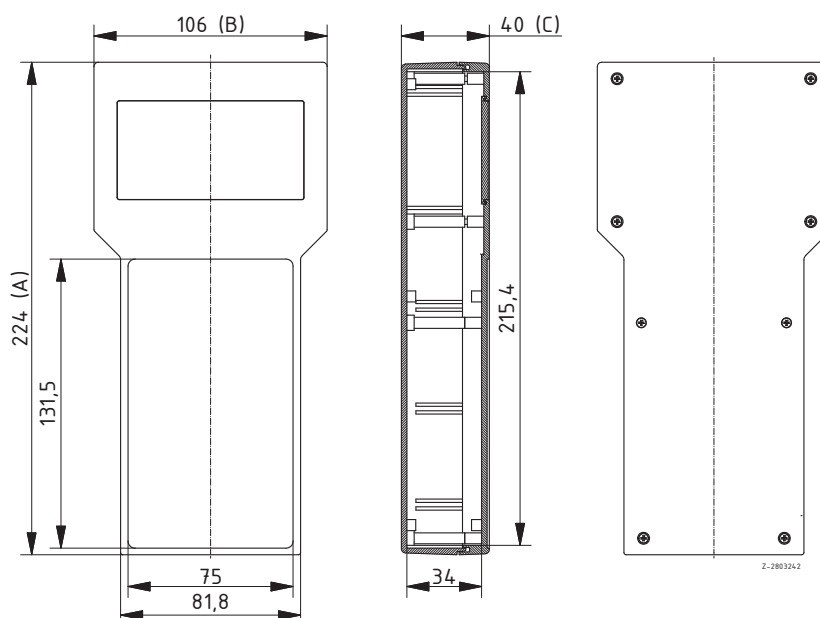


BOS 913 avec compartiment piles pour 2 x Bloc 9 V

Modèle	N°. de cde	A	B	C	Coloris
BOS 913	34913000	224	106	40	gris agate
BOS 913	34913009*	224	106	40	noir

Fourniture : Partie supérieure avec joint, partie inférieure avec compartiment piles, vis, vitre pour afficheur (jointe non montée)

Remarque : Montage de la vitre pour afficheur sur demande.



* = Disponible sur demande.

BOS 500 - 913 | Accessoires

Faces avant BOS 500-503, ABS

Modèle	N°. de cde	Remarque
Frontplatte IR	34955006	Pour BOS 500/501/502/503
Frontplatte Alu	34055000	Pour BOS 500/501/502/503

Fourniture : 1 Face avant aluminium

Remarque : IR = perméable aux infrarouges



Vitres pour afficheurs BOS 700-705, polycarbonate

Modèle	N°. de cde	Remarque
Displayscheibe	26000800	Pour BOS 700/701/704/705

Fourniture : 1 vitre pour afficheur



Cadre intermédiaire BOS 900-903

Modèle	N°. de cde	Coloris	Remarque
ZR 900	34900909	noir	Pour BOS 900/901/902/903
ZR 900	34900900	gris agate	Pour BOS 900/901/902/903

Fourniture : Cadre intermédiaire, joint monté, 6 vis



Station de bureau BOS 900-903 / BOS 910-913

Modèle	N°. de cde	Coloris	Remarque
STD 900	34900029*	noir	Pour BOS 900/901/902/903/910/911/912/913
STD 900	34900002	gris agate	Pour BOS 900/901/902/903/910/911/912/913

Fourniture : Parties supérieure et inférieure, vis



Adaptateurs pour afficheurs BOS 910-913

Modèle	N°. de cde
ADS 910-I	34913001*
ADS 910-II	34913002*
ADS 910-III	34913003*

Fourniture : 2 pièces en matière plastique, 4 vis



Modèle	Variante	Dimensions de fixation pour afficheur
ADS 910-I	Adaptateur pour vitre pour afficheurs graphiques 128 x 64 dots	77 x 60
ADS 910-II	Adaptateur pour afficheurs graphiques 128 x 64 dots	68 x 64,92
ADS 910-III	Adaptateur pour afficheurs graphiques 16 signes, 4 lignes	82 x 55